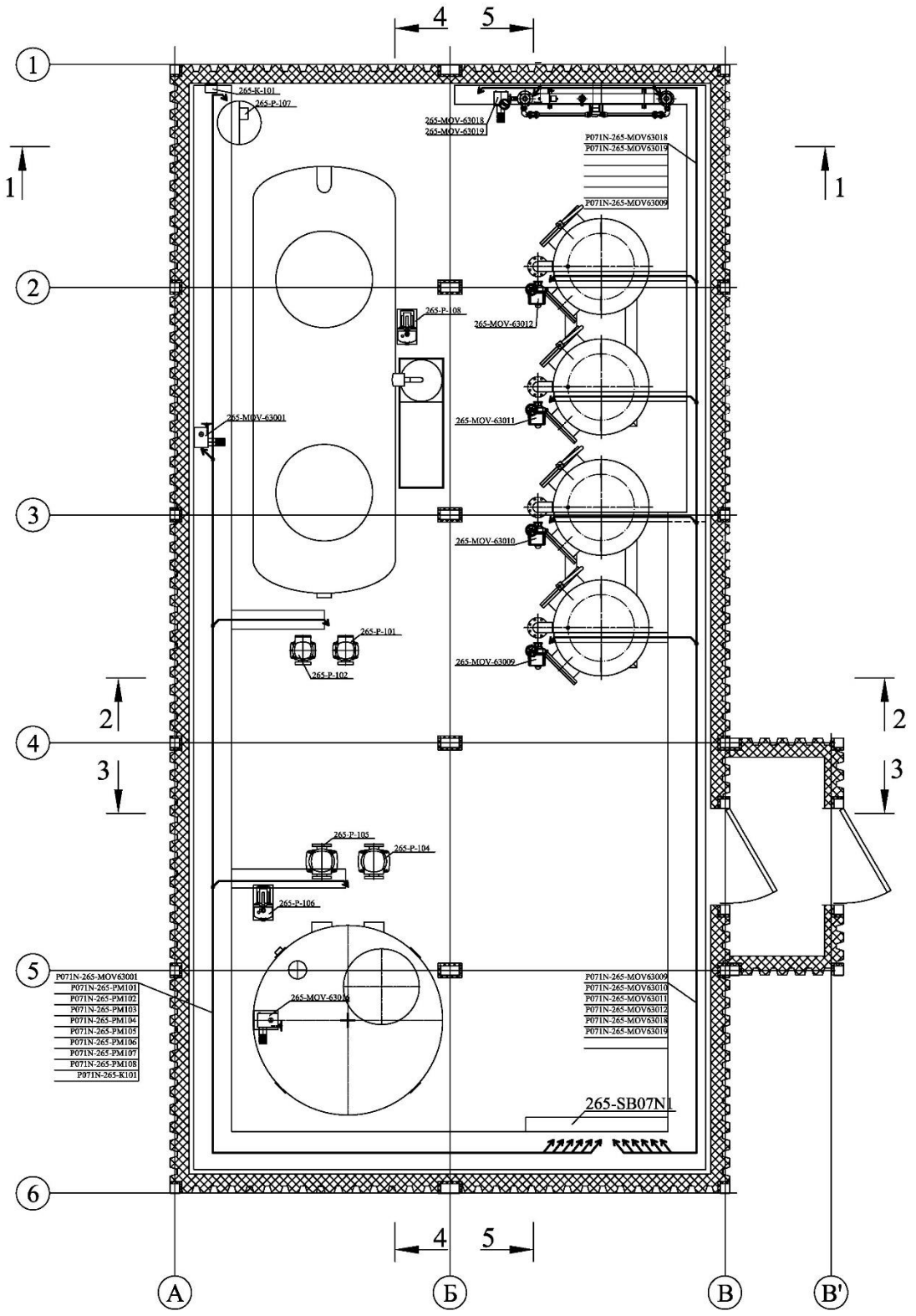


### План прокладки кабелей



- P071N-265-MOV63001
- P071N-265-PM101
- P071N-265-PM102
- P071N-265-PM103
- P071N-265-PM104
- P071N-265-PM105
- P071N-265-PM106
- P071N-265-PM107
- P071N-265-PM108
- P071N-265-K101

- P071N-265-MOV63009
- P071N-265-MOV63010
- P071N-265-MOV63011
- P071N-265-MOV63012
- P071N-265-MOV63018
- P071N-265-MOV63019

Ивл. № подл. Подл. и дата  
Взамени ивл. №

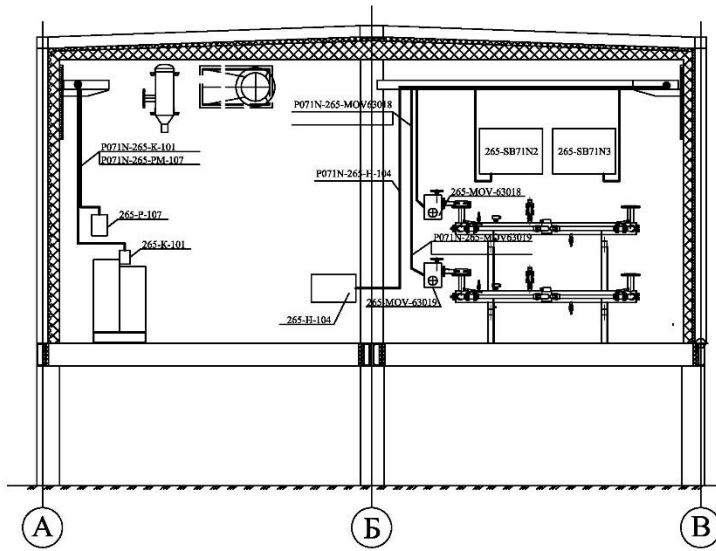
ЛОС-ПСБ-УВМ-3-ПС						Лист
Изм.	Кол.уч.	Лист	№ док.	Подп.	Дата	

Ивл. № подл.	Взам. ивл. №
103123-1	
Подл. и дата	

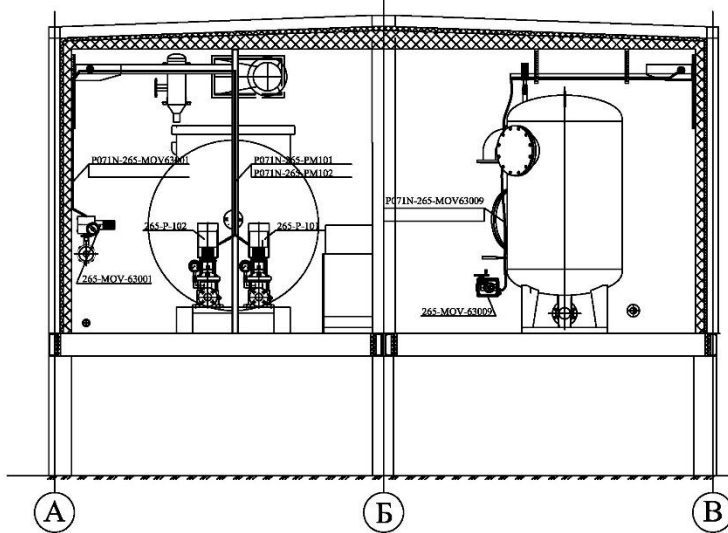
1	-	Зам.	3-19	04.19	
Изм.	Кол.уч.	Лист	№ док.	Подп.	Дата

89.03.00.3.4741-ООС3.ПЗ

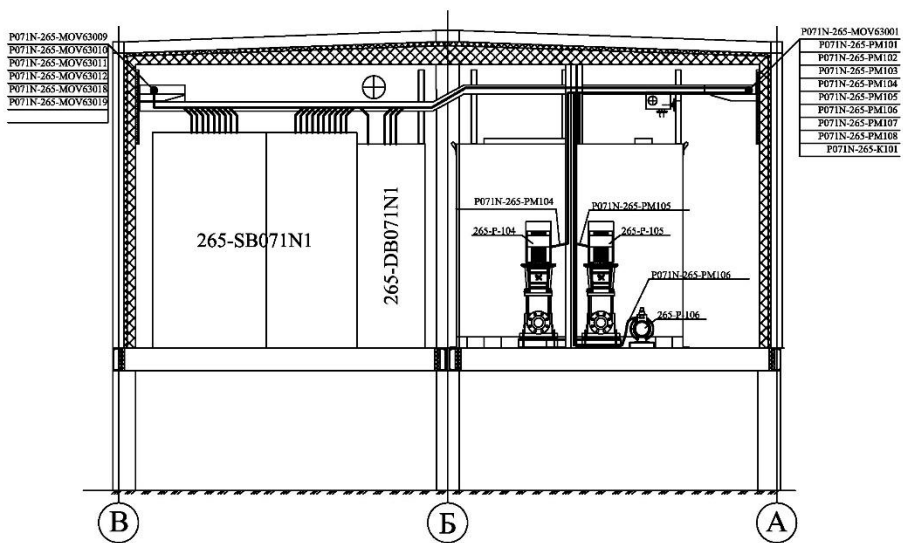
Разрез 1-1



Разрез 2-2



Разрез 3-3 (тамбур не показан)



Инов. № подл.	103123-1				
Взам. инв. №					
Подп. и дата					
Инов. № подл.					
Взам. инв. №					
Подп. и дата					
Изм.	Кол.уч.	Лист	№ док.	Подп.	Дата
1	-	Зам.	3-19		04.19
Изм.	Кол.уч.	Лист	№ док.	Подп.	Дата

Инов. № подл. Подп. и дата Взам. инв. №

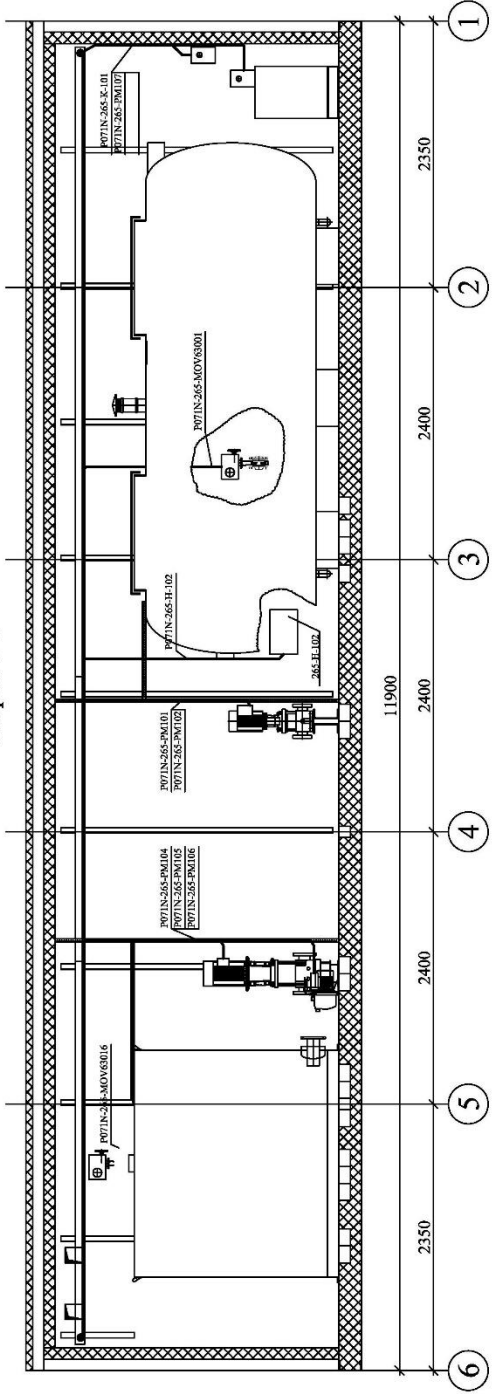
ЛОС-ПСБ-УВМ-3-ПС					Лист
Изм.	Кол.уч.	Лист	№ док.	Подп.	Дата

89.03.00.3.4741-ООС3.ПЗ

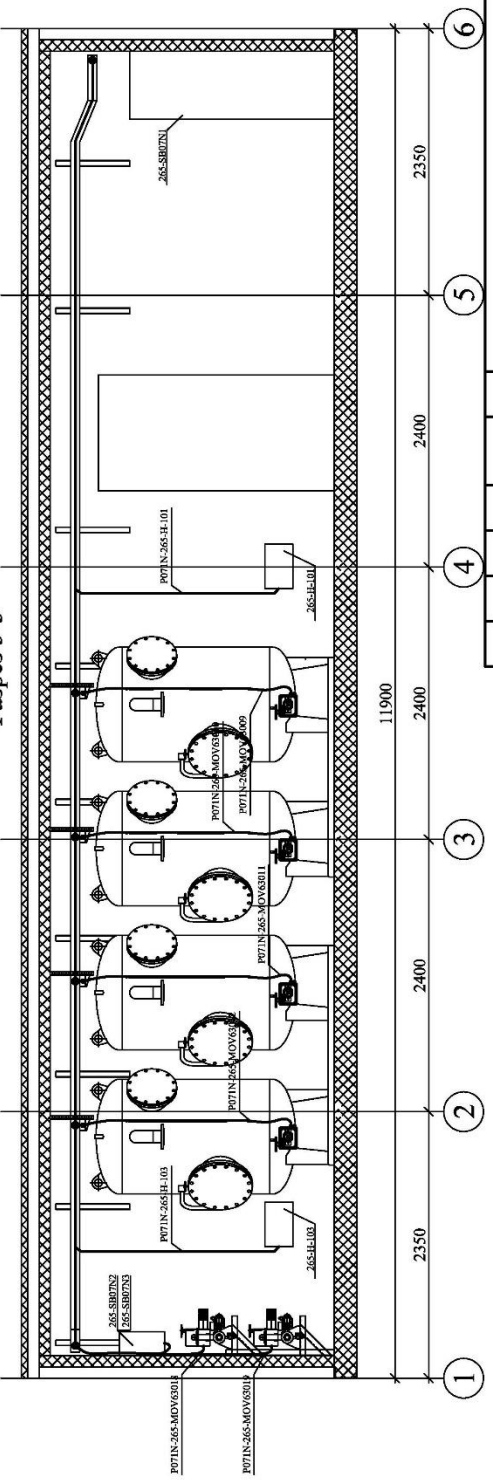
Инв. № подл.	Подп. и дата	Взам. инв. №
103123-1		

Изм.	Кол.уч.	Лист	№ док.	Подп.	Дата
1	-	Зам.	3-19		04.19

Разрез 4-4



Разрез 5-5



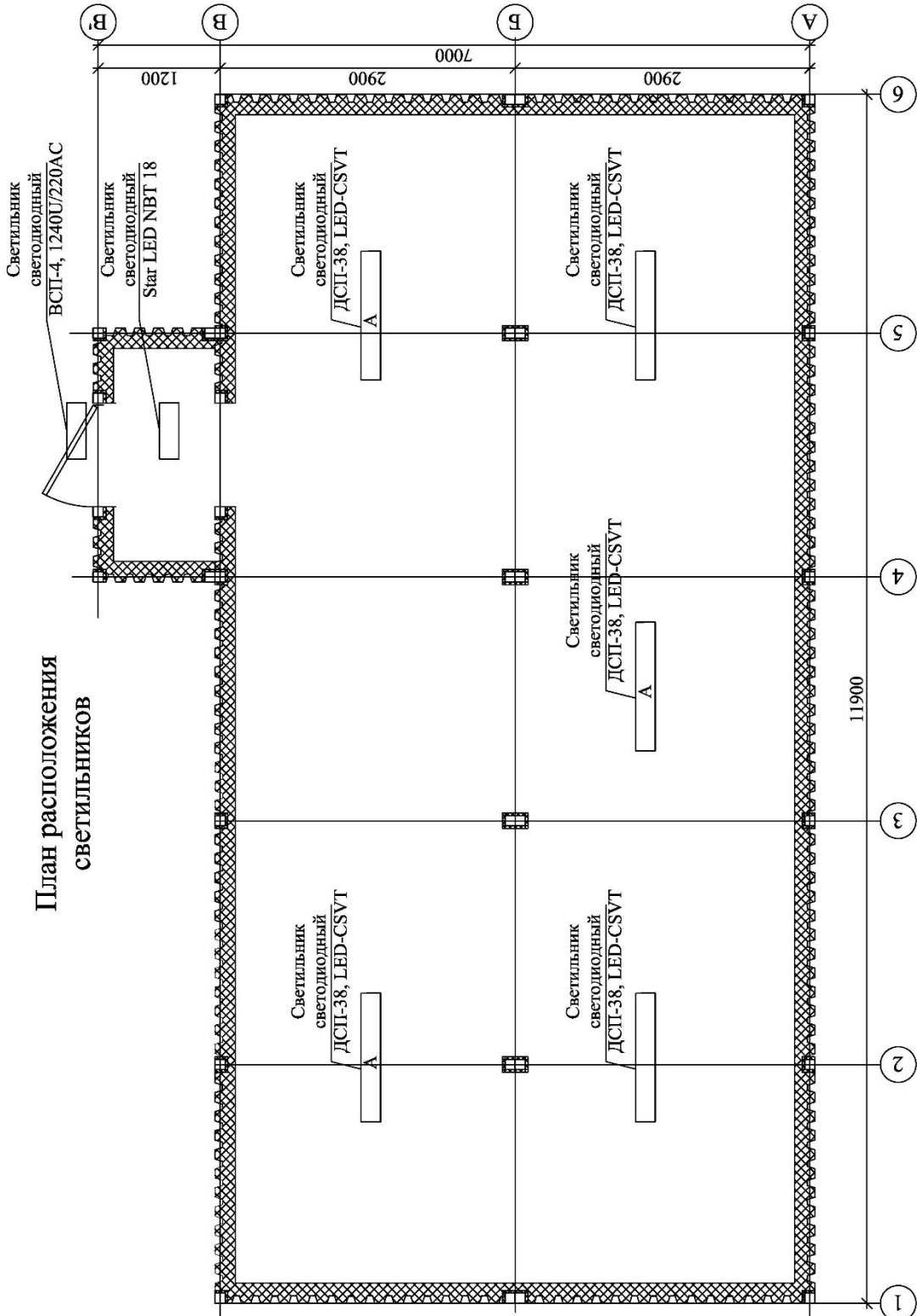
Взам. инв. № \_\_\_\_\_  
 Подп. и дата \_\_\_\_\_

Изм.	Кол.уч.	Лист	№ док.	Подп.	Дата

ЛЮС-ПСБ-УБМ-3-ПС

Приложение 15

**План расположения  
светильников**



Изм. № докл.	Лист	№ док.	Подп.	Дата

ЛОС-НСБ-УВМ-3-ПС

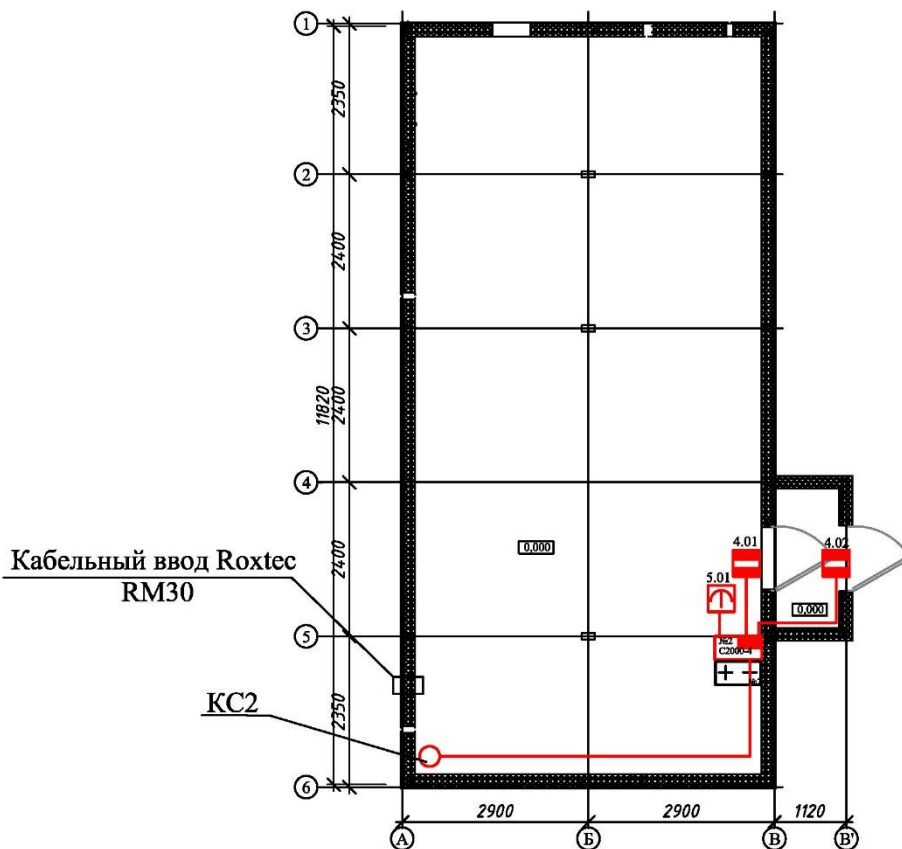
1

Изм. № подл.	Подп. и дата	Взам. инв. №
103123-1		

Изм.	Кол.уч.	Лист	№ док.	Подп.	Дата
1	-	Зам.	3-19		04.19

89.03.00.3.4741-ООС3.ПЗ

### Схема расположения оборудования автоматической охранной сигнализации.



- ППКОП "С2000-4" - 1 шт.
- Извещатель охранной ИО 102-6 - 2 шт.
- Считыватель-2 - 1 шт.
- Источник бесперебойного питания "РИП-12 исп.04П" - 1 шт.
- КС2 - Коробка КМО IP-41 Standard - 72x72x36 - 1 шт.

Таблица соответствия маркировок оборудования

Обозначение локальное	Тип оборудования	Обозначение Ямал СПГ
A3	ППКОП «С2000-4» №2	279-UZ-63003
A4	РИП-12	279-UZ-63004
4.01	Извещатель охранной магнитоконтактный ИО102-6	АИМС-4020-63006
4.02	Извещатель охранной магнитоконтактный ИО102-6	АИМС-4020-63007
5.01	Считыватель-2	АИРС-4020-63008
КС2	Коробка соединительная	АИВ-4020-631

Изм.	Кол.уч.	Лист	№ док.	Подп.	Дата

ЛОС-ПСБ-УВМ-3- ПС

Лист

Изм.	Кол.уч.	Лист	№ док.	Подп.	Дата

Изм.	Кол.уч.	Лист	№ док.	Подп.	Дата
1	-	Зам.	3-19		04.19

89.03.00.3.4741-ООС3.ПЗ

Лист

176

Инв. № подл.	Подл. и дата	Взам. инв. №
103123-1		

Изм.	Кол.уч.	Лист	№ док.	Подп.	Дата
1	-	Зам.	3-19		04.19

Приложение 17

Схема электрическая принципиальная автоматической охранной сигнализации.

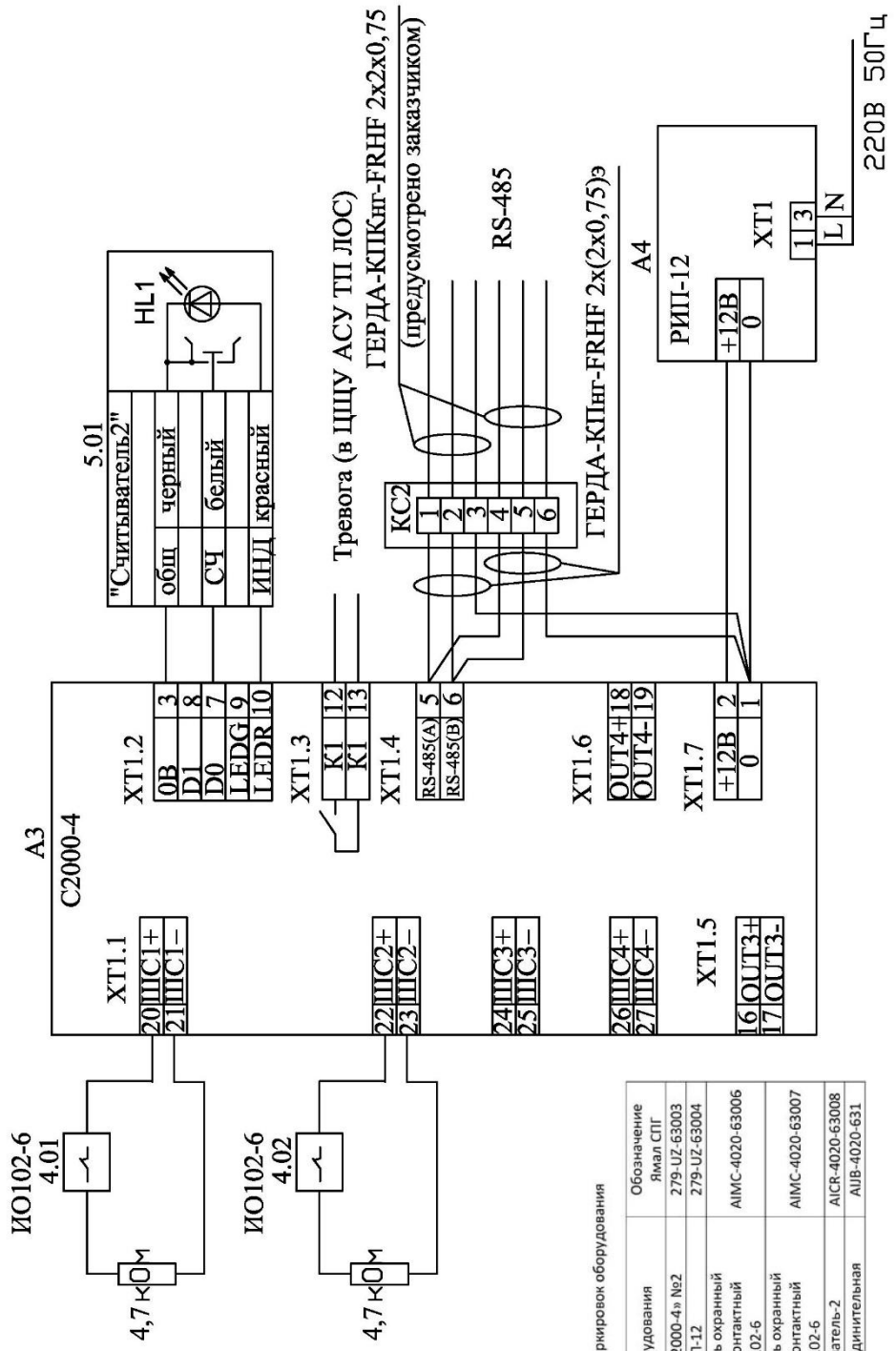


Таблица соответствия маркировок оборудования

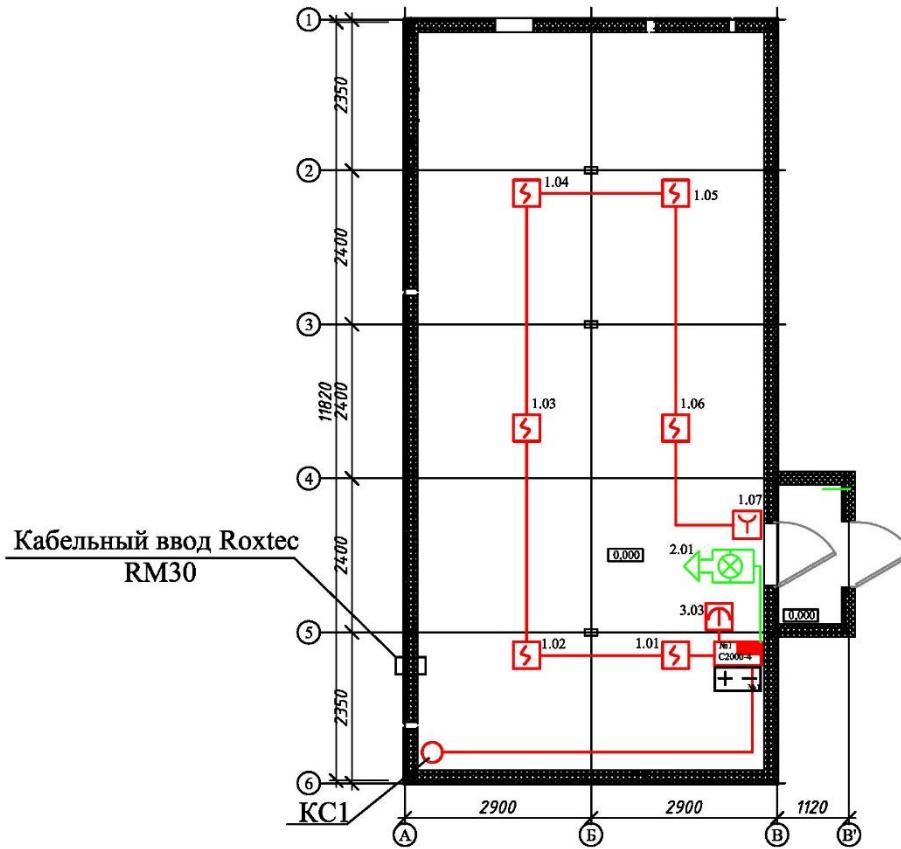
Обозначение локальное	Тип оборудования	Обозначение Ямал СПГ
А3	ПККОП «С2000-4» №2	279-UZ-63003
А4	РИП-12	279-UZ-63004
4.01	Извещатель охранный магнитоcontactный ИО102-6	АИМС-4020-63006
4.02	Извещатель охранный магнитоcontactный ИО102-6	АИМС-4020-63007
5.01	Считыватель-2	АКСР-4020-63008
КС2	Коробка соединительная	АИВ-4020-631

Инв. № подл.	Подпись и дата	Взам. инв. №

Изм.	Кол.уч.	Лист	№ док.	Подп.	Дата

ЛОС-ПСБ-УВМ-3-ПС

### Схема расположения оборудования автоматической пожарной сигнализации.



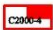
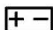




-  - Приемно-контрольный прибор охранно-пожарной сигнализации "С2000-4" - 1 шт.
-  - Источник бесперебойного питания "РИП-12RS" - 1 шт.
-  - Извещатель пожарный дымовой "ИП-212-3СУ" - 6 шт.
-  - Извещатель пожарный ручной "ИПР-3СУ" - 1 шт.
-  - Считыватель-2 - 1 шт.
-  - Светозвуковой оповещатель - 1 шт.
- КС1 - Коробка КМО IP-41 Standard - 72x72x36 - 1 шт.

Таблица соответствия маркировок оборудования

Обозначение локальное	Тип оборудования	Обозначение Ямал СПГ
A1	ППКОП «С2000-4» №1	279-UZ-63001
A2	РИП-12	279-UZ-63002
1.01	Извещатель пожарный дымовой ИП212-3СУ	279-SD-63001A
1.02	Извещатель пожарный дымовой ИП212-3СУ	279-SD-63001B
1.03	Извещатель пожарный дымовой ИП212-3СУ	279-SD-63001C
1.04	Извещатель пожарный дымовой ИП212-3СУ	279-SD-63002D
1.05	Извещатель пожарный дымовой ИП212-3СУ	279-SD-63002E
1.06	Извещатель пожарный дымовой ИП212-3СУ	279-SD-63002F
1.07	Извещатель пожарный ручной ИПР-3СУ	279-MAС-63002J
2.01	Оповещатель свето-звуковой «Маяк-12-КПМ1»	279-NA-63003
3.01	Считыватель-2	279-XS-63005
КС1	Коробка соединительная	279-J-FZ-631

ЛОС-ПСБ-УВМ-3- ПС

Лист

Изм.	Кол.уч.	Лист	№ док.	Подп.	Дата

Изм.	Кол.уч.	Лист	№ док.	Подп.	Дата

Изм.	Кол.уч.	Лист	№ док.	Подп.	Дата

89.03.00.3.4741-ООС3.ПЗ

Лист





Приложение 20

Схема строповки гамбура

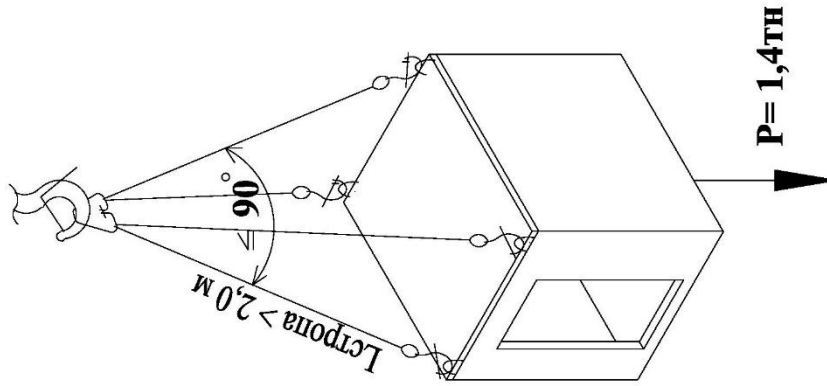
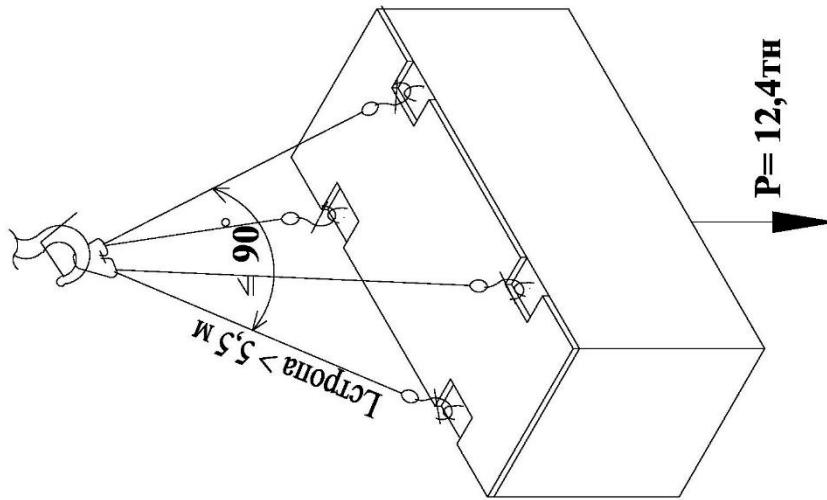


Схема строповки блоксекций



Лист

ЛОС-ПСБ-УВМ-3-ПС

Изм.	Кол.уч.	Лист	№ док.	Подп.	Дата

Инв. № подл.	Подп. и дата	Взам. инв. №
103123-1		

1	-	Зам.	3-19	04.19	
Изм.	Кол.уч.	Лист	№ док.	Подп.	Дата

89.03.00.3.4741-ООС3.ПЗ

Лист

180



## ТАМОЖЕННЫЙ СОЮЗ ДЕКЛАРАЦИЯ О СООТВЕТСТВИИ

**Заявитель**, Общество с ограниченной ответственностью «Эко-Экспресс-Сервис», ОГРН: 1027808006731

Юридический адрес: 192289, Российская Федерация, город Санкт-Петербург, Грузовой проезд, дом 13, Фактический адрес: 195112, Российская Федерация, город Санкт-Петербург, Заневский проспект, дом 32, корпус 3, Телефон: +78125745791, Факс: +78125745794

**в лице** Директора Жигульского Владимира Александровича

**заявляет**, что Оборудование для коммунального хозяйства: станция очистки поверхностного стока блочная, марка "ЛЮС-ПСБ-УВМ-3". Продукция изготовлена в соответствии с ТР ТС 010/2011 "О безопасности машин и оборудования", ТР ТС 004/2011 "О безопасности низковольтного оборудования", ТР ТС 020/2011 "Электромагнитная совместимость технических средств"

**изготовитель** Общество с ограниченной ответственностью «Эко-Экспресс-Сервис», Юридический адрес: 192289, Российская Федерация, город Санкт-Петербург, Грузовой проезд, дом 13, Фактический адрес: 195112, Российская Федерация, город Санкт-Петербург, Заневский проспект, дом 32, корпус 3  
Код ТН ВЭД 8421210009, Серийный выпуск

### соответствует требованиям

ТР ТС 010/2011 "О безопасности машин и оборудования"; ТР ТС 004/2011 "О безопасности низковольтного оборудования"; ТР ТС 020/2011 "Электромагнитная совместимость технических средств"

### Декларация о соответствии принята на основании

протоколов №№ 5148-02/ПС-1225, 5148-02/ПС-1226, 5148-02/ПС-1227 от 29.04.2014 года, Испытательной лаборатории Общества с ограниченной ответственностью "Ремсервис", аттестат регистрационный № РОСС RU.0001.21AB80 действителен до 21.10.2016 года.

### Дополнительная информация

Условия хранения продукции в соответствии с ГОСТ 15150-69. Срок хранения (службы, годности) указан в прилагаемой к продукции товаросопроводительной и/или эксплуатационной документации.

**Декларация о соответствии действительна с даты регистрации по 29.04.2019 включительно**



В.А. Жигульский

(инициалы и фамилия руководителя организации-заявителя или физического лица, зарегистрированного в качестве индивидуального предпринимателя)

### Сведения о регистрации декларации о соответствии:

**Регистрационный номер декларации о соответствии: TC N RU Д-RU.АЛ16.В.33284**

**Дата регистрации декларации о соответствии: 30.04.2014**

Взам. инв. №	
Подл. и дата	
Инв. № подл.	103123-1

1	-	Зам.	3-19	04.19
Изм.	Кол.уч.	Лист	№ док.	Подп.
				Дата

89.03.00.3.4741-ООС3.ПЗ

ФЕДЕРАЛЬНАЯ СЛУЖБА ПО НАДЗОРУ В СФЕРЕ ПРИРОДОПОЛЬЗОВАНИЯ  
 Федеральное государственное бюджетное учреждение  
 «Центр лабораторного анализа и технических измерений по Уральскому ФО»  
 (ФГБУ «ЦЛАТИ по УФО»)

Филиал ФГБУ «ЦЛАТИ по УФО» по Ямало-Ненецкому автономному округу  
 Испытательная лаборатория

г. Новый Уренгой  
 ул. Газовиков, 2В  
 тел./факс (3494) 22-93-69, 22-93-50

Аттестат аккредитации  
 № РОСС RU. 0001.512595  
 от 14 октября 2014 года

ПРОТОКОЛ КХА  
 проб сточной воды  
 № 236 от «24» августа 2016 г.

Наименование предприятия ОАО «Ямал СПГ»  
 Место отбора пробы Ямальский район, Южно-Тамбейское месторождение. Сточные воды до очистки поверхностного стока «ЛОС-ПСБ-УВМ-3» (Объекты ОПШ морпорта)  
 № пробы по акту 1 Регистрационный № 236  
 Дата отбора пробы 15.08.2016 Дата получения пробы 15.08.2016  
 Дата выполнения анализа 15.08.-20.08.2016

№ п/п	Наименование показателя	Единицы измерения	Результат исследования	Погрешность	НД на МИ
1	2	3	4	5	6
1	Температура	градус	17	±0,1	ПНД Ф 12.16.1-10
2	Водородный показатель	ед.рН	7,33	±0,20	ПНД Ф 14.1:2:3:4.121-97
3	БПК5	мгО <sub>2</sub> /дм <sup>3</sup>	12,95	±1,81	ПНД Ф 14.1:2:3:4.123-97
4	Взвешенные вещества	мг/дм <sup>3</sup>	134	±3	ПНД Ф 14.1:2:4.254-09

Примечание: Результаты КХА распространяются на представленную пробу.  
 Проба отобрана представителями заказчика.

Заместитель директора

М.П.

Начальник отдела ЭиАК

Ответственный за  
 оформление протокола



(подпись)

Бардашевский М.А.

(подпись)

Ольшевская О.М.

(подпись)

Полное или частичное воспроизведение (копирование) протокола без письменного разрешения филиала ФГБУ «ЦЛАТИ по УФО» по Ямало-Ненецкому автономному округу и (или) заказчика не допускается

Взам. инв. №	
Подп. и дата	
Инв. № подл.	103123-1

1	-	Зам.	3-19		04.19
Изм.	Кол.уч.	Лист	№ док.	Подп.	Дата

89.03.00.3.4741-ООС3.ПЗ

Лист

182

ФЕДЕРАЛЬНАЯ СЛУЖБА ПО НАДЗОРУ В СФЕРЕ ПРИРОДОПОЛЬЗОВАНИЯ  
Федеральное государственное бюджетное учреждение  
«Центр лабораторного анализа и технических измерений по Уральскому ФО»  
(ФГБУ «ЦЛАТИ по УФО»)

Филиал ФГБУ «ЦЛАТИ по УФО» по Ямало-Ненецкому автономному округу  
Испытательная лаборатория

г. Новый Уренгой  
ул. Газовиков, 2В  
тел./факс (3494) 22-93-69, 22-93-50

Аттестат аккредитации  
№ РОСС RU. 0001.512595  
от 14 октября 2014 года

ПРОТОКОЛ КХА  
проб сточной очищенной воды  
№ 237 от «24» августа 2016 г.

Наименование предприятия ОАО «Ямал СПГ»  
Место отбора пробы Ямальский район. Южно-Тамбейское месторождение. Сточные воды после очистки поверхностного стока «ЛОС-ПСБ-УВМ-3» (Объекты ОПП морпорта)

№ пробы по акту 1 Регистрационный № 237  
Дата отбора пробы 15.08.2016 Дата получения пробы 15.08.2016  
Дата выполнения анализа 15.08.-20.08.2016

№ п/п	Наименование показателя	Единицы измерения	Результат исследования	Погрешность	НД на МИ
1	2	3	4	5	6
1	Температура	градус	17	±0,1	ПНД Ф 12.16.1-10
2	Водородный показатель	ед.рН	6,51	±0,20	ПНД Ф 14.1:2:3:4.121-97
3	Взвешенные вещества	мг/дм <sup>3</sup>	3,8	±0,7	ПНД Ф 14.1:2:4.254-09
4	БПК5	мгО <sub>2</sub> /дм <sup>3</sup>	2,10	±0,70	ПНД Ф 14.1:2:3:4.123-97

Примечание: Результаты КХА распространяются на представленную пробу.  
Проба отобрана представителями заказчика.

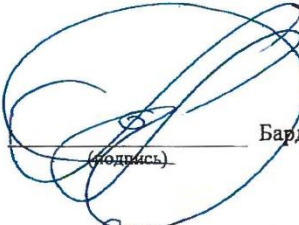
Заместитель директора

М.П.

Начальник отдела ЗНАК

Ответственный за оформление протокола




  
(подпись)

Бардашевский М.А.

  
(подпись)

Ольшевская О.М.

  
(подпись)

Полное или частичное воспроизведение (копирование) протокола без письменного разрешения филиала ФГБУ «ЦЛАТИ по УФО» по Ямало-Ненецкому автономному округу и (или) заказчика не допускается

Взам. инв. №

Подл. и дата

Инв. № подл.

103123-1

1	-	Зам.	3-19		04.19
Изм.	Кол.уч.	Лист	№ док.	Подп.	Дата

89.03.00.3.4741-ООС3.ПЗ

Лист

183

ФЕДЕРАЛЬНАЯ СЛУЖБА ПО НАДЗОРУ В СФЕРЕ ПРИРОДОПОЛЬЗОВАНИЯ  
 Федеральное государственное бюджетное учреждение  
 "Центр лабораторного анализа и технических измерений по Уралскому ФО"  
 (ФГБУ "ЦЛАТИ по УФО")

Филиал ФГБУ «ЦЛАТИ по УФО» по Ямало-Ненецкому автономному округу  
 Испытательная лаборатория

г. Салехард, ул. Мира 40,  
 тел/факс (34922) 4-61-30, 3-08-42

Аттестат аккредитации  
 № РОСС RU.0001.512595  
 от 14 октября 2014 г.

ПРОТОКОЛ КХА

проб сточной воды № 836 от 24 августа 2016 г.

Наименование предприятия ОАО "Ямал СПГ"  
 Место отбора пробы Ямальский район, Южно-Тамбейское месторождение: сточные воды до отчетки на станции отчетки поверхностного стока "ЛОС-НСБ-УВМ-3" (объекты ОПП морпорта)

№ пробы по акту 1 Регистрационный № 844  
 Дата отбора пробы 15.08.2016 Дата получения пробы 16.08.2016  
 Дата выполнения анализа 16.08.2016

№ п/п	Наименование показателя	Единицы измерения	Результат исследования	Погрешность	ИД на МИ
1	2	3	4	5	6
1	Нефтепродукты	мг/дм <sup>3</sup>	0,057	±0,020	ИИД Ф 14.1:2:4.128-98
2	XПК	мгО <sub>2</sub> /дм <sup>3</sup>	33,70	±10,11	ИИД Ф 14.1:2:4.190-03
3	Растворенный кислород*	мгО <sub>2</sub> /дм <sup>3</sup>	5,62	±0,08	Руководство по эксплуатации оксиметра ИИ 9145
4	Цветность	градусы	413,33	±41,33	ИИД Ф 14.1:2:4.207-04
5	Запах при 20 град.	бала	1,0	-	ИИД Ф 12.16.1-10

Примечание: Результаты КХА распространяются на представленную пробу.  
 Проба отобрана представителями предприятия.

\*Измерения проведены вне области аккредитации филиала.

Заместитель директора филиала

*Гаврилюк И.Н.*  
 (подпись)

Гаврилюк И.Н.

Начальник отдела АКПЗ



*Халилов М.Н.*  
 (подпись)

Халилов М.Н.

По тираж или частичное воспроизведение (копирование) протокола без письменного разрешения филиала ФГБУ "ЦЛАТИ по УФО" по Ямало-Ненецкому автономному округу и (или) заказчика не допускается

Взам. инв. №

Подл. и дата

Инв. № подл.

103123-1

1	-	Зам.	3-19	04.19
Изм.	Кол.уч.	Лист	№ док.	Подп.
				Дата

89.03.00.3.4741-ООСЗ.ПЗ

Лист

184

ФЕДЕРАЛЬНАЯ СЛУЖБА ПО НАДЗОРУ В СФЕРЕ ПРИРОДОПОЛЬЗОВАНИЯ  
 Федеральное государственное бюджетное учреждение  
 "Центр лабораторного анализа и технических измерений по Уральскому ФО"  
 (ФГБУ "ЦЛАТИ по УФО")

Филиал ФГБУ «ЦЛАТИ по УФО» по Ямало-Ненецкому автономному округу  
 Испытательная лаборатория

с/Салехард, ул. Мира 40,  
 тел/факс (34922) 4-61-30, 3-08-42

Аттестат аккредитации  
 № РОСС RU.0001.512595  
 от 14 октября 2014г.

ПРОТОКОЛ КХА  
 проб сточной очищенной воды № 837 от 24 августа 2016 г.

Наименование предприятия: ОАО "Ямал СПГ"  
 Место отбора пробы: Ямальский район, Южно-Тамбейское месторождение: сточные воды после очистки на станции очистки поверхностного стока "ЛЮС-ПСБ-УВМ-3" (объекты ОПШ морпорта)  
 № пробы по акту: 1 Регистрационный №: 845  
 Дата отбора пробы: 15.08.2016 Дата получения пробы: 16.08.2016  
 Дата выполнения анализа: 16.08.2016

№ п/п	Наименование показателя	Единицы измерения	Результат исследования	Погрешность	ИД на МИ
1	2	3	4	5	6
1	Нефтепродукты	мг/дм <sup>3</sup>	0,014	±0,005	ПНД Ф 14.1:2:4.128-98
2	ХПК	мгО <sub>2</sub> /дм <sup>3</sup>	17,20	±3,44	ПНД Ф 14.1:2:4.190-03
3	Растворенный кислород	мгО <sub>2</sub> /дм <sup>3</sup>	5,53	±0,08	Руководство по эксплуатации оксиметра ИИ 9145
4	Цветность	градусы	52,33	±5,23	ПНД Ф 14.1:2:4.207-04
5	Запах при 20 град.	балл	0	-	ПНД Ф 12.16.1-10

Примечание: Результаты КХА распространяются на представленную пробу.  
 Проба отобрана представителем предприятия

Заместитель директора филиала

Гаврилюк И.Н.

Начальник отдела АКНЗ

Халилов М.Н.



По шлю или частичное воспроизведение (копирование) протокола без письменного разрешения филиала ФГБУ "ЦЛАТИ по УФО" по Ямало-Ненецкому автономному округу и (или) заказчика не допускается

Взам. инв. №

Подп. и дата

Инв. № подл.

103123-1

1	-	Зам.	3-19	04.19
Изм.	Кол.уч.	Лист	№ док.	Подп.
				Дата

89.03.00.3.4741-ООС3.ПЗ

Лист

185

ФЕДЕРАЛЬНАЯ СЛУЖБА ПО НАДЗОРУ В СФЕРЕ ЗАЩИТЫ ПРАВ ПОТРЕБИТЕЛЕЙ И БЛАГОПОЛУЧИЯ ЧЕЛОВЕКА  
ФЕДЕРАЛЬНОЕ БЮДЖЕТНОЕ УЧРЕЖДЕНИЕ ЗДРАВООХРАНЕНИЯ «ЦЕНТР ГИГИЕНЫ И ЭПИДЕМИОЛОГИИ В ЯМАЛО-НЕНЕЦКОМ  
АВТОНОМНОМ ОКРУГЕ»

АККРЕДИТОВАННЫЙ ИСПЫТАТЕЛЬНЫЙ ЛАБОРАТОРНЫЙ ЦЕНТР  
ФИЛИАЛА ФБУЗ «ЦЕНТР ГИГИЕНЫ И ЭПИДЕМИОЛОГИИ В ЯНАО В ГОРОДЕ НОВЫЙ УРЕНГОЙ, ТАЗОВСКОМ РАЙОНЕ»

Адрес юридического лица: Ямальская ул., д. 4,  
Салехард г., 629008, ЯНАО,  
Тел/факс (349-22)3-15-44, 4-56-82  
[fbuz@cgse89.ru](mailto:fbuz@cgse89.ru) <http://www.cgse89.ru>  
Место осуществления деятельности  
Новая ул., д.26, Таежная, 90, а/я 297, г. Новый Уренгой,  
Ямало-Ненецкий автономный округ, 629305,  
тел/факс 8 (3494) 23-70-29;  
эл. адрес: [fbusuren.gov@mail.ru](mailto:fbusuren.gov@mail.ru)

Аттестат аккредитации  
№ РОСС RU.0001.510703  
от 29.12.2015 г

### ПРОТОКОЛ ЛАБОРАТОРНЫХ ИССЛЕДОВАНИЙ № 13620

от « 25 » августа 2016 г

Наименование пробы (образца) Вода сточная  
Заказчик ФФГБУ «ЦЛАТИ по УФО» по ЯНАО, ул. Мира, д. 40, г. Салехард, для ОАО «Ямал СПГ»  
ул. Худи-Сэроко, д. 25 «А», с. Яр-Сале, Ямальский район, ЯНАО  
Дата и время отбора пробы (образца) 15.08.2016 г 11<sup>00</sup>  
Дата и время доставки пробы (образца) 15.08.2016 г 18<sup>00</sup>  
Цель исследования лабораторные исследования на соответствие требованиям СанПиН 2.1.5.980-00  
«Гигиенические требования к охране поверхностных вод»  
Юридическое лицо, индивидуальный предприниматель или физическое лицо, у которого отбирались  
пробы (образцы) ОАО «Ямал СПГ», Южно-Тамбейское месторождение, п. Сабетта, Ямальский район  
(Ф.И.О. и адрес государственной регистрации или адрес проживания)  
Объект, где производился отбор проб (образцов) Сточные воды до очистки на установке  
ливневых сточных вод (объекты ОПП морпорта)  
Код пробы (образца) 13620.02.08.16  
НД на методику отбора ПНД Ф 12.15.1-08 «Методические указания по отбору проб для анализа  
сточных вод»; МУК 4.2.2661-10  
Условия транспортировки авиатранспорт  
Условия хранения н/у  
Дополнительные сведения пробу отобрал и доставил ведущий инженер И.Я. Ильясов

Лицо ответственное за оформление данного протокола О.Е. Ралдыгина  
Руководитель ИЛЦ: А.П. Багдасарова

*Протокол касается проб, подвергшихся исследованию. Протокол не может быть использован для полностью воспроизведен без письменного разрешения ИЛЦ*

Общее количество страниц 3 страница 1



Взам. инв. №	
Подп. и дата	
Инв. № подл.	103123-1

1	-	Зам.	3-19		04.19
Изм.	Кол.уч.	Лист	№ док.	Подп.	Дата

89.03.00.3.4741-ООСЗ.ПЗ

АФ 001 МБЛ

Код пробы (образца) 13620.02.08.16

Регистрационный № 10165

## Результаты микробиологических исследований

№	Определяемые показатели	Результат исследований	Гигиенический норматив	Единицы измерения (для граф 2,3)	НД на методы исследований
	1	2	3	4	5
1.	Общие колиформные бактерии	$1,1 \times 10^7$	$10^6-10^8$	КОЕ/100 мл	МУ 2.1.5.800-99
2.	Термотолерантные колиформные бактерии	$1,1 \times 10^7$	не нормируется	КОЕ/100 мл	МУ 2.1.5.800-99
3.	Колифаги	не обнаружены	$10^3-10^4$	БОЕ/100 мл	МУ 2.1.5.800-99

Начальник микробиологической лаборатории



Максименко Л.В.

Взам. инв. №	
Подп. и дата	
Инв. № подл.	103123-1

1	-	Зам.	3-19		04.19
Изм.	Кол.уч.	Лист	№ док.	Подп.	Дата

89.03.00.3.4741-ООС3.ПЗ

Лист

187



АФ 001 МБЛ

Код пробы (образца) 13620.03.08.16

Регистрационный номер № 10176

П А Р А З И Т О Л О Г И Ч Е С К И Е   И С С Л Е Д О В А Н И Я :				
Определяемые показатели	Результат исследований (экземпляр, вид возбудителя, жизнеспособность )	Гигиенический норматив	Единицы измерения (для граф 2,3)	НД на методы исследования
1	2	3	4	5
Яйца гельминтов	не обнаружены в 10 ,0	отсутствие в 10,0	л	МУК 4.2.2661-10
Цисты патогенных кишечных простейших	не обнаружены в 10 ,0	отсутствие в 10,0	л	МУК 4.2.2661-10

Начальник микробиологической лаборатории



Л.В.Максименко

Изм. № подл.	103123-1	Взам. инв. №	
Изм.	Кол.уч.	Лист	№ док.
1	-	Зам.	3-19
			04.19
Изм.	Кол.уч.	Лист	№ док.
			Подп.
			Дата
89.03.00.3.4741-ООС3.ПЗ			Лист
			188

ФЕДЕРАЛЬНАЯ СЛУЖБА ПО НАДЗОРУ В СФЕРЕ ЗАЩИТЫ ПРАВ ПОТРЕБИТЕЛЕЙ И БЛАГОПОЛУЧИЯ ЧЕЛОВЕКА  
ФЕДЕРАЛЬНОЕ БЮДЖЕТНОЕ УЧРЕЖДЕНИЕ ЗДРАВООХРАНЕНИЯ «ЦЕНТР ГИГИЕНЫ И ЭПИДЕМИОЛОГИИ В ЯМАЛО-НЕНЕЦКОМ  
АВТОНОМНОМ ОКРУГЕ»

АККРЕДИТОВАННЫЙ ИСПЫТАТЕЛЬНЫЙ ЛАБОРАТОРНЫЙ ЦЕНТР  
ФИЛИАЛА ФБУЗ «ЦЕНТР ГИГИЕНЫ И ЭПИДЕМИОЛОГИИ В ЯНАО В ГОРОДЕ НОВЫЙ УРЕНГОЙ, ТАЗОВСКОМ РАЙОНЕ»

Адрес юридического лица: Ямальская ул., д. 4,  
Салехард г., 629008, ЯНАО,  
Тел/факс (349-22)3-15-44, 4-56-82  
[fbuz@casen89.ru](mailto:fbuz@casen89.ru); <http://www.casen89.ru>  
Место осуществления деятельности  
Новая ул., д.26, Таежная, 90, а/я 297, г. Новый Уренгой,  
Ямало-Ненецкий автономный округ, 629305,  
тел/факс 8 (3494) 23-70-29;  
эл. адрес: [fbusurenogoy@mail.ru](mailto:fbusurenogoy@mail.ru)

Аттестат аккредитации  
№ РОСС RU.0001.510703  
от 29.12.2015 г

### ПРОТОКОЛ ЛАБОРАТОРНЫХ ИССЛЕДОВАНИЙ № 13621

от « 25 » августа 2016 г

Наименование пробы (образца) Вода сточная  
Заказчик ФФГБУ «ЦЛАТИ по УФО» по ЯНАО, ул. Мира, д. 40, г. Салехард, для ОАО «Ямал СПГ»  
ул. Худи-Сэроко, д. 25 «А», с. Яр-Сале, Ямальский район, ЯНАО  
Дата и время отбора пробы (образца) 15.08.2016 г 11<sup>00</sup>  
Дата и время доставки пробы (образца) 15.08.2016 г 18<sup>00</sup>  
Цель исследования лабораторные исследования на соответствие требованиям СанПиН 2.1.5.980-00  
«Гигиенические требования к охране поверхностных вод»  
Юридическое лицо, индивидуальный предприниматель или физическое лицо, у которого отбирались  
пробы (образцы) ОАО «Ямал СПГ», Южно-Тамбейское месторождение, п. Сабетта, Ямальский район  
(Ф.И.О. и адрес государственной регистрации или адрес проживания)  
Объект, где производился отбор проб (образцов) Сточные воды после очистки на установке  
ливневых сточных вод (объекты ОПП морпорта)  
Код пробы (образца) 13621.02.03.08.16  
НД на методику отбора ПНД Ф 12.15.1-08 «Методические указания по отбору проб для анализа  
сточных вод»; МУК 4.2.2661-10  
Условия транспортировки авиатранспорт  
Условия хранения н/у  
Дополнительные сведения пробу отобрал и доставил ведущий инженер И.Я. Ильясов

Лицо ответственное за оформление данного протокола О.Е. Ралдыгина  
Руководитель ИЛЦ: А.П. Багдасарова



*Протокол касается проб, подвергшихся исследованию. Протокол не может быть частично или полностью воспроизведен без письменного разрешения ИЛЦ*

Общее количество страниц 3 страница 1

Взам. инв. №	
Подп. и дата	
Инв. № подл.	103123-1

1	-	Зам.	3-19		04.19
Изм.	Кол.уч.	Лист	№ док.	Подп.	Дата

89.03.00.3.4741-ООСЗ.ПЗ

АФ 001 МБЛ

Код пробы (образца) 13621.02.08.16

Регистрационный № 10166

## Результаты микробиологических исследований

№	Определяемые показатели	Результат исследований	Гигиенический норматив	Единицы измерения (для граф 2,3)	НД на методы исследований
	1	2	3	4	5
1.	Общие колиформные бактерии	менее 100	не более 100	КОЕ/100,0 мл.	МУ 2.1.5.800-99
2.	Термотолерантные колиформные бактерии	менее 100	не более 100	КОЕ/100,0 мл.	МУ 2.1.5.800-99
3.	Колифаги	не обнаружены	не более 100	БОЕ/100,0 мл	МУ 2.1.5.800-99

Начальник микробиологической лаборатории



Максименко Л.В.

Инв. № подл. 103123-1	Подп. и дата	Взам. инв. №					89.03.00.3.4741-ООС3.ПЗ	Лист
			1	-	Зам.	3-19		04.19
			Изм.	Кол.уч.	Лист	№ док.	Подп.	Дата

АФ 001 МБЛ

Код пробы (образца) 13621.03.08.16

Регистрационный номер № 10176

ПАРАЗИТОЛОГИЧЕСКИЕ ИССЛЕДОВАНИЯ:				
Определяемые показатели	Результат исследований (экземпляр, вид возбудителя, жизнеспособность )	Гигиенический норматив	Единицы измерения (для граф 2,3)	НД на методы исследования
1	2	3	4	5
Яйца гельминтов	не обнаружены в 10,0	отсутствие в 10,0	л	МУК 4.2.2661-10
Цисты патогенных кишечных простейших	не обнаружены в 10,0	отсутствие в 10,0	л	МУК 4.2.2661-10

Начальник микробиологической лаборатории



Л.В.Максименко

Инов. № подл.	103123-1	Взам. инв. №		Подп. и дата	
1	-	Зам.	3-19		04.19
Изм.	Кол.уч.	Лист	№ док.	Подп.	Дата
89.03.00.3.4741-ООС3.ПЗ					Лист
					191



АКЦИОНЕРНОЕ ОБЩЕСТВО  
**ЛЕНМОРНИПРОЕКТ**

**Химико-экологическая научно-исследовательская лаборатория Лабораторного Центра**  
Аттестат аккредитации RU.21 АГ 93 от 12 августа 2015 г. (бессрочный), 198035 Санкт-Петербург Межевой канал 3, корп. 2, литера Б,  
Телефон: (812) 703-40-32 Факс: (812) 703-49-70, Email: ikapkova@lmmnir.spb.ru

Перепечатка и частичное копирование без разрешения лаборатории запрещено

**Протокол количественного химического анализа**

271-ХЭЛЛ от 17,10,16

Юридическое лицо ООО "Эко-Экспресс-Сервис"  
Адрес юридический \_\_\_\_\_ Договор № 4614  
Место отбора Ямальский район, Южно-Тамбейское месторождение, локальные очистные сооружения поверхностного стока "ЛОС-ПСБ-УВМ-3" (объект ОПГ морпорта).  
Объект КХА: \_\_\_\_\_ Вид пробы разовая  
Дополнительные сведения пробы отобраны заказчиком Цель проводимых работ: химический анализ  
Точка отбора Проба № 2101 - код пробы вход на 1-ий заход  
Проба № 2102 - код пробы выход на 1-ий заход  
Протокол отбора № б/н от 09,10,16  
Дата отбора 09,10,16 Дата проведения анализа 10,10,16-17,10,16

Средства измерения:

Спектрофотометр "UNICO 2100", св-во о поверке №0168518 действ. до 04.10.17

Весы электронные GR202 св-во о поверке № 0167167 действ. до 03.10.2017

анализатор "Флюорат-02М", св-во о поверке №0168367, действ. до 04.10.17

pH-метр, св-во о поверке №0156239, действ. до 20.09.17

№ п/п	Определяемый показатель	Единицы измерения	методика измерения	пределы измерения	Проба № 2101		Проба № 2102	
					Концентрация	Погрешность (при P=0,95)	Концентрация	Погрешность (при P=0,95)
1	взвешенные вещ-ва	мг/дм <sup>3</sup>	ПНДФ 14.1:2.110-97	3	45	± 9,0	5,9	± 1,8
2	Нефтепродукты	мг/дм <sup>3</sup>	ПНДФ 14.1:2.4.128-98	0,005	0,10	± 0,04	0,02	± 0,01

Заведующий химико-экологической научно-исследовательской лабораторией лабораторного центра



Капкива И.А.

протокол КХА № 271-ХЭЛЛ 17,10,16 в 2 экз. страница 2 из 3

Взам. инв. №

Подл. и дата

Инв. № подл.

103123-1

1	-	Зам.	3-19	04.19
Изм.	Кол.уч.	Лист	№ док.	Подп.
				Дата

89.03.00.3.4741-ООС3.ПЗ

Лист

192

Химико-экологическая научно-исследовательская лаборатория лабораторного центра  
 Аттестат аккредитации RU.21 АГ 93 от 12 августа 2015 г. (бессрочный), 198035 Санкт-Петербург Межевой канал 3, корп. 2, литера Б,  
 Телефон: (812) 703-40-32 Факс: (812) 703-49-70, Email: ikarkova@lmmip.spb.ru

Перепечатка и частичное копирование без разрешения лаборатории запрещено

### Протокол количественного химического анализа

№ 271-ХЭЛЛ от 17,10,16

Юридическое лицо (заказчик) ООО "Эко-Экспресс-Сервис"

Адрес юридический

Договор №

4614

Место отбора

Ямалский район, Южно-Тамбейское месторождение, локальные очистные сооружения поверхностного стока "ЛОС-ПСБ-УВМ-3" (объект ОПГ морпорта).

Объект КХА:

сточная вода

Вид пробы

разовая

Дополнительные сведения

пробы отобраны заказчиком

Цель проводимых работ:

химический анализ

Точка отбора

Проба №

2303 - код пробы вход на 2-й заход

Проба №

2104 - код пробы выход на 2-й заход

Протокол отбора

№ б/н

от 09,10,16

Дата отбора

09,10,16

Дата проведения анализа

10,10,16-17,10,16

Средства измерения:

Спектрофотометр "UNICO 2100", св-во о поверке №0168518 действ. до 04.10.17

Весы электронные GR202 св-во о поверке № 0167167 действ. до 03.10.2017

анализатор "Флюорат-02М", св-во о поверке №0168367, действ. до 04.10.17

pH-метр, св-во о поверке №0156239, действ. до 20.09.17

№ п/п	Определяемый показатель	Единицы измерения	методика измерения	пределы измерения	Проба № 2303		Проба № 2104	
					Концентрация	Погрешность (при P=0,95)	Концентрация	Погрешность (при P=0,95)
1	взвешенные вещ-ва	мг/дм <sup>3</sup>	ПНДФ 14.1:2.110-97	3	33	± 6,6	<3	
2	Нефтепродукты	мг/дм <sup>3</sup>	ПНДФ 14.1:2.4.128-98	0,005	0,20	± 0,07	0,02	± 0,01

Заведующий химико-экологической научно-исследовательской лабораторией лабораторного центра



Капкива И.А.

протокол КХА № 271-ХЭЛЛ

от 17,10,16

в

2

экз.

страница

3

из

3

Взам. инв. №

Подл. и дата

Инв. № подл.

103123-1

1	-	Зам.	3-19	04.19
Изм.	Кол.уч.	Лист	№ док.	Подп.
				Дата

89.03.00.3.4741-ООС3.ПЗ

Лист

193



**Химико-экологическая научно-исследовательская лаборатория Лабораторного Центра**  
 Аттестат аккредитации RU.21 АГ 93 от 12 августа 2015 г. (бессрочный), 198035 Санкт-Петербург Межевой канал 3, корп. 2, литера Б,  
 Телефон: (812)703-40-32 Факс: (812) 703-49-70, Email: ikapkova@lmmiip.spb.ru

Перепечатка и частичное копирование без разрешения лаборатории запрещено

**Протокол количественного химического анализа**

№ 271-ХЭЛЛ от 17,10,16

Юридическое лицо ООО "Эко-Экспресс-Сервис"  
 Адрес юридический \_\_\_\_\_ Договор № 4614  
 Место отбора Ямальский район, Южно-Тамбейское месторождение, локальные очистные сооружения поверхностного стока "ЛОС-ПСБ-УВМ-3" (объект ОПГ морпорта).  
 Объект КХА: сточная вода Вид пробы разовая  
 Дополнительные пробы отобраны заказчиком Цель проводимых работ: химический анализ  
 Точка отбора Проба № 2099 - код пробы вход на 3-ий заход  
 Проба № 2100 - код пробы выход на 3-ий заход  
 Протокол отбора № б/н от 10,10,16  
 Дата отбора 10,10,16 Дата проведения анализа 10,10,16-17,10,16

Средства измерения:

Спектрофотометр "UNICO 2100", св-во о поверке №0168518 действ. до 04.10.17

Весы электронные GR202 св-во о поверке № 0167167 действ. до 03.10.2017

анализатор "Флюорат-02М", св-во о поверке №0168367, действ. до 04.10.17

pH-метр, св-во о поверке №0156239, действ. до 20.09.17

№ п/п	Определяемый показатель	Единицы измерения	методика измерения	пределы измерения	Проба № Концентрация	Проба № 2099		Проба № 2100	
						Погрешность (при R=0,95)	Концентрация	Погрешность (при R=0,95)	Концентрация
1	pH	ед. pH	ПНДФ 14.1:2:3:4.121-97	1,0	7,47	± 0,10	7,58	± 0,10	
2	ХПК	мгО <sub>2</sub> /дм <sup>3</sup>	ПНД Ф 14.1:2:4.190-03	5	40	± 12,1	21	± 6,3	
3	БПК <sub>5</sub>	мгО <sub>2</sub> /дм <sup>3</sup>	ПНДФ 14.1:2:3:4.123-97	0,5	5,23	± 0,61	1,85	± 0,41	
4	взвешенные вещ-ва	мг/дм <sup>3</sup>	ПНДФ 14.1:2.110-97	3	97	± 9,7	<3		
5	Нефтепродукты	мг/дм <sup>3</sup>	ПНД Ф 14.1:2:4.128-98	0,005	0,20	± 0,07	0,02	± 0,01	

Заведующий химико-экологической научно-исследовательской лабораторией лабораторного центра



Капкива И.А.

протокол КХА № 271-ХЭЛЛ 17,10,16

в 2

экз.

страница 1

из

3

Взам. инв. №

Подп. и дата

Инв. № подл.

103123-1

1	-	Зам.	3-19	04.19
Изм.	Кол.уч.	Лист	№ док.	Подп.
				Дата

89.03.00.3.4741-ООС3.ПЗ

Лист

194

**Приложение Ю**  
**Расчет затрат на проведение производственного экологического**  
**контроля (мониторинг)**

Инв. № подл.	Подп. и дата	Взам. инв. №					89.03.00.3.4741-ООСЗ.ПЗ	Лист
103123-1								195
1	-	Зам.	3-19			04.19		
Изм.	Кол.уч.	Лист	№ док.	Подп.	Дата			



# 2019 год

Инв. № подл.	Взам. инв. №
103123-1	
Подп. и дата	

1	-	Зам.	3-19		04.19
Изм.	Кол.уч.	Лист	№ док.	Подп.	Дата

89.03.00.3.4741-ООСЗ.ПЗ

**Терминал сжиженного природного газа и стабильного газового конденсата  
«Утренний»  
производственно-экологический контроль и производственный экологический  
мониторинг  
на период строительства в 2019 году  
Морской и береговой участки работ**

**СВОДНАЯ СМЕТА РАСХОДОВ №1**

№.№ п/п	Наименование работ	Стоимость	Примечание
		(руб.)	
1.1	Сводная смета расходов Морской участок	9 254 182,27	Смета № 1.1
1.2	Сводная смета расходов Береговой участок	1 920 055,84	Смета № 1.2
	<b>ВСЕГО по объекту без НДС</b>	<b>11 174 238,11</b>	

Начальник отдела мониторинга и работы с природопользователями



Царькова Н.С.

Инов. № подл.	103123-1	Подп. и дата	Взам. инв. №					89.03.00.3.4741-ООС3.ПЗ	Лист
1	-	Зам.	3-19			04.19	197		
Изм.	Кол.уч.	Лист	№ док.	Подп.	Дата				

**Терминал сжиженного природного газа и стабильного газового конденсата  
«Утренний»  
производственно-экологический контроль и производственный экологический  
мониторинг  
на период строительства в 2019 году  
Морской участок работ**

**СВОДНАЯ СМЕТА РАСХОДОВ №1.1**

№.№ п/п	Наименование работ	Стоимость	Примечание
		(руб.)	
1.1	Полевые, лабораторные, камеральные работы, судно	7 616 177,49	Смета № 1*
1.2	Исследования водных биоресурсов, донные отложения (Оловоорганические, терфенилы)	677 600,00	Смета № 2**
1.3	Оценка воздействия на окружающую среду: водные биоресурсы, морские млекопитающие, орнитофауна, экзогенные процессы	960 404,78	Смета №3 ***
	<b>ВСЕГО по объекту без НДС</b>	<b>9 254 182,27</b>	

\* - Смета № 1 составлена в соответствии со Справочником базовых цен на инженерно-геологические и инженерно-экологические изыскания для строительства, Москва, 1999 г.(СБЦ) ; Справочником базовых цен на инженерные изыскания для строительства. Инженерно-гидрографические работы. Инженерно-гидрометеорологические изыскания на реках. Росстрой России, 2000 г. (СБЦ 1); Федеральные сметные расценки на эксплуатацию строительных машин и автотранспортных средств ФСЭМ-2001 ФСЭМ 81-01-2001

\*\* - Смета № 2 составлена в соответствии с пунктом 12 Общих указаний СБЦ. Стоимость работ определяется по фактическим затратам (прейскурантам, тарифам, счетам и др.) в ценах текущего периода.

\*\*\* - Смета № 3 составлена в соответствии со Справочник базовых цен на проектные работы для строительства (СБЦ-95-04)

Начальник отдела мониторинга и работы с природопользователями



Царькова Н.С.

Взам. инв. №					
Подп. и дата					
Инв. № подл.	103123-1				
1	-	Зам.	3-19	04.19	
Изм.	Кол.уч.	Лист	№ док.	Подп.	Дата
89.03.00.3.4741-ООС3.ПЗ					Лист
					198

Инов. № подл.	Подп. и дата	Взам. инв. №
103123-1		

Изм.	Кол.уч.	Лист	№ док.	Подп.	Дата
1	-	Зам.	3-19		04.19

Приложение 1  
к Сводной смете расходов №1.1

**Терминал сжиженного природного газа и стабильного газового конденсата «Утренний»  
производственно-экологический контроль на период строительства за 2019 год**

Морской участок работ

СМЕТА № 1

Обоснование стоимости: "Справочник базовых цен на инженерно-геологические и инженерно-экологические изыскания для строительства", Москва 1999 год (СБЦ), "Справочник базовых цен на инженерные изыскания для строительства. Инженерно-гидрографические работы. Инженерно-гидрометеорологические изыскания на реках. Росстрой России, 2000 г. (СБЦ 1); Федеральные сметные расценки на эксплуатацию строительных машин и автотранспортных средств ФСЭМ-2001 ФСЭМ 81-01-2001

№№ п/п	Наименование работ и затрат	Един. изм.	Обоснование стоимости (СБЦ)	Расчет стоимости	
				Цена, (руб.)	Кол-во Стоимость (руб.)
1	<b>1. Подготовительные работы</b>				
2	Сбор, систематизация сведений о природных условиях района работ	10 ц.з.	Табл. 78, § 2	4,3	500 2 150,00
3	Составление программы производства работ	1 программа	Табл.81, § 2	1200	1 1 200,00
4	<b>ИТОГО по подготовительным работам</b>				<b>3 350,00</b>
5	<b>2. Полевые работы</b>				
6	<b>2.1. Полевые работы на акватории</b>				
7	<b>Подходной канал и акватория морского порта</b>				
8	Отбор проб природной воды с поверхности для химического анализа	проба	СБЦ, табл 60, § 1	4,6	16 73,60
9	Отбор проб природной воды с глубины более 0,5 м на загрязненность по химическим показателям	проба	СБЦ, табл 60, § 2	7,6	32 243,20
10	Сопутствующие измерения при отборе проб воды (прозрачность, запах, температура, рН)	проба	СБЦ, табл. 61 §2	6,5	48 312,00
11	Определение скорости и направления течения	1 серия	СБЦ 1, Табл 48, § 2	359,00	48 17 232,00
12	Поперечный температурный разрез	1 разрез	СБЦ 1, Табл 49, § 7	126	48 6 048,00
13	Продольный температурный разрез	1 км	СБЦ 1, Табл 49, § 8	23	48 1 104,00
14	Отбор проб донных отложений из поверхностного слоя для проведения анализов на радиоактивное загрязнение	проба	СБЦ, табл. 60, § 5, графа 3, Прим.2	6,1	8 58,56

89.03.00.3.4741-ООС3.ПЗ

Инв. № подл.	Подп. и дата	Взам. инв. №
103123-1		

Изм.	Кол.уч.	Лист	№ док.	Подп.	Дата
	-	Зам.	3-19		04.19

15	Отбор проб донных отложений из поверхностного слоя для проведения анализов на химические показатели	проба	СБЦ, табл. 60, § 5	6,1	8	48,80
16	Отбор проб природной воды с поверхности для анализа определения фитопланктона и бактериопланктон	проба	Табл 60, § 10	18,8	32	601,60
17	Отбор проб природной воды с поверхности для анализа определение зоопланктона	проба	Табл 60, § 1	18,8	16	300,80
18	Отбор проб донных отложений для анализа на зообентос	проба	Табл. 60, § 11	37,7	16	603,20
19	<b>ИТОГО ПОЛЕВЫХ РАБОТ на акватории</b>					<b>26 625,76</b>
20	<b>ПЭК</b>					
21	Отбор проб донных отложений из поверхностного слоя для проведения анализов на химические показатели (отбор грунта из шаланд)	проба	СБЦ, табл. 60, § 5	6,1	5	30,50
22	<b>ИТОГО по отбору проб грунта из шаланды</b>					<b>30,50</b>
23	<b>ИТОГО ПОЛЕВЫХ РАБОТ</b>					<b>26 656,26</b>
24	<b>2.3 Прочие расходы</b>					
25	Внутренний транспорт		СБЦ, табл.4 § 3, графа 3	13,75%		3 665,24
26	Организация и ликвидация работ		СБЦ, Общие указания. п.	15%		4 548,23
27	Внешний транспорт		СБЦ, табл.5 § 5, графа 3	36,40%		11 037,03
28	Содержание морозильной камеры для хранения проб	1 месяц	СБЦ, табл.100 § 21	382	2	764,00
29	<b>ИТОГО прочие расходы</b>					<b>20 014,50</b>
30	<b>ИТОГО полевых работ, с учетом расходов по внешнему и внутреннему транспорту, организации и ликвидации работ</b>					<b>46 670,76</b>

Инов. № подл.	Подп. и дата	Взам. инв. №
103123-1		

1	-	Зам.	3-19	04.19
Изм.	Кол.уч.	Лист	№ док.	Подп.
				Дата

3. Лабораторные работы						
3.1 Единичные определения химического состава воды:						
31						
32						
33	Концентрация водородных ионов - рН	проба	СБЦ, табл. 72, § 24	1,15	2,9	48
34	Кислород растворенный	проба	СБЦ, табл. 72, § 21	1,15	5,0	48
35	% насыщения воды растворенным кислородом	проба	СБЦ, табл. 72, § 88		0,5	48
36	Взвешенные вещества (мутность)	проба	СБЦ, табл. 72, § 90		4,6	48
37	Сухой остаток (минерализация)	проба	СБЦ, табл. 72, § 57		8,9	48
38	Б.П.К.-5, биологическое потребление кислорода	проба	СБЦ, табл. 72, § 78	1,15	10,3	48
39	Химическое потребление кислорода	проба	СБЦ, табл. 72, § 79	1,15	8,8	48
40	Азот аммонийный	проба	СБЦ, табл. 72, § 2	1,15	8,8	48
41	Нитраты	проба	СБЦ, табл. 72, § 41	1,15	3,1	48
42	Фосфаты общей минеральной формы	проба	СБЦ, табл. 72, § 68		3,4	48
43	Свинец	проба	СБЦ, табл. 72, § 49		12,2	48
44	Ртуть	проба	СБЦ, табл. 72, § 48		8,7	48
45	Кадмий	проба	СБЦ, табл. 72, § 15		6,1	48
46	Цинк	проба	СБЦ, табл. 72, § 75		8,1	48
47	Медь	проба	СБЦ, табл. 72, § 32		23,5	48
48	Никель	проба	СБЦ, табл. 72, § 40		21,5	48
49	Мышьяк	проба	СБЦ, табл. 72, § 35		9,6	48
50	Марганец	проба	СБЦ, табл. 72, § 31		19,7	48
51	Железо общее	проба	СБЦ, табл. 72, § 8		4,1	48
52	Сульфат-ион	проба	СБЦ, табл. 72, § 55		7,4	48
53	Хлорид-ион	проба	СБЦ, табл. 72, § 73		3,1	48
54	Углеводороды нефтяные	проба	СБЦ, табл. 72, § 59		19,7	48
55	Построение градуировочных графиков	график	СБЦ, табл. 74		2087,7	1
56	<b>ИТОГО химические определения состава воды</b>					<b>11 967,78</b>

Инва. № подл.	Подп. и дата	Взам. инв. №
103123-1		

Изм.	Кол.уч.	Лист	№ док.	Подп.	Дата
	-	Зам.	3-19		04.19

3.2 Единичные определения химического состава донных отложений						
57						
58	Гранулометрический анализ ситовым методом и методом пипетки с разделением фракции от 10 до 0,001 мм	образец	СБЦ, табл.62, §21	19,6	13	254,80
59	Потери при прокаливании	образец	СБЦ, табл.70, § 13	2,2	13	28,60
60	Плотность частиц грунта пикнометрическим методом	образец	СБЦ, табл.62, §5	7,2	13	93,60
61	Пробоподготовка для выполнения физико-химических анализов солей тяжелых металлов	проба	СБЦ, табл. 70 §85	52,3	13	679,90
62	Водородный показатель pH водной или солевой вытяжки электрометрическим методом	проба	СБЦ, табл.70, § 14	2,0	13	26,00
63	Определение содержания органического углерода (карбонатного)	проба	СБЦ, табл. 70 §1	10,3	13	133,90
64	Определение солей тяжелых металлов без пробоподготовки с использованием ртутно-гидридной приставки (мышьяк, ртуть, цинк, никель, медь, марганец, кадмий, свинец, хром, кобальт)	проба	СБЦ, табл. 70 §59	230,0	13	2 990,00
65	Определение нефтяных углеводородов хроматографическим методом	проба	СБЦ, табл. 70 §63	19,7	13	256,10
66	Определение полициклических ароматических углеводородов хроматографическим методом	проба	СБЦ, табл.70, § 66	95,8	13	1 245,40
67	Определение полихлорбифенилов хроматографическим методом	проба	СБЦ, табл.70, § 65	86	13	1 118,00
68	Определение пестицидов хроматографическим методом	проба	СБЦ, табл.70, § 64	86	13	1 118,00
69	<b>ИТОГО химические определения состава донных отложений</b>					<b>7 944,30</b>
70	Определение радионуклидов хроматомасс-спектрометрическим методом	проба	СБЦ, табл.70, § 69	147,4	13	1 916,20
71	<b>ИТОГО лабораторных работ</b>					<b>21 828,28</b>

Инов. № подл.	Подп. и дата	Взам. инв. №
103123-1		

1	-	Зам.	3-19	04.19
Изм.	Кол.уч.	Лист	№ док.	Подп.
				Дата

4 Камеральные работы						
72	Камеральная обработка определения скорости и течения	1 км реки	СБЦ 1, Табл 48, § 2	78,00	48	3 744,00
74	Камеральная обработка продольных температурных разрезов	1 серия	СБЦ 1, Табл 49, § 8	3,00	48	144,00
75	Камеральная обработка поперечных температурных разрезов	2 серия	СБЦ 1, Табл 49, § 7	33,00	48	1 584,00
76	Камеральная обработка химических анализов		СБЦ, табл.86, § 6	20%		4 365,66
77	<b>ИТОГО стоимость камеральных работ</b>					<b>9 837,66</b>
78	Составление технического отчета о результатах выполненных работ	отчёт	СБЦ, табл.87, § 3	1,25	18%	2 213,47
79	<b>ИТОГО стоимость камеральных работ и составления отчета</b>					<b>12 051,13</b>
80	Промежуточные материалы		Общие указания. п.15	1,1		70 274,24
81	<b>ВСЕГО по смете в ценах на 01.01.91</b>					<b>90 288,74</b>
82	Выполнение изысканий в районах Крайнего Севера		Общие указания. п.8 д	1,25		112 860,93
83	<b>ВСЕГО с учетом инфляционного коэффициента</b>	44,21	Письмо Министерства строительства и жилищно-коммунального хозяйства РФ №31500-ХМ/09 ОТ 19.07.2018			<b>4 989 581,49</b>
84	<b>ВСЕГО по смете без НДС</b>					<b>4 989 581,49</b>
85	<b>Загрязнение на аренду судна</b>					
86	Использование судна	маш. -час	Федеральные сметные расценки на эксплуатацию строительных машин и автотранспортных средств ФЭСМ-Письмо Министерства строительства и жилищно-коммунального хозяйства РФ №31500-ХМ/09 ОТ 19.07.2018	446,70	600	268 020,00
87	<b>ВСЕГО с учетом инфляционного коэффициента</b>	9,8				<b>2 626 596,00</b>
88	<b>ВСЕГО по смете без НДС</b>					<b>2 626 596,00</b>



Приложение 2  
к Сводной смете расходов №1 .1

Терминал сжиженного природного газа и стабильного газового конденсата «Утренний»  
производственно-экологический контроль на период строительства за 2019 год

Морской участок работ

СМЕТА № 2

Обоснование стоимости: п. 12 Справочника базовых цен на инженерно-геологические и инженерно-экологические изыскания для строительства", Москва 1999 год

№.№ п/п	Наименование работ и затрат	Един. изм.	Обоснование цен	Расчет стоимости		
				Цена, (руб.)	Кол-во	Стоимость (руб.)
<b>1</b>	<b>Исследования водных биоресурсов</b>					
1.1.	биомасса, структура)	проба	Расценки ООО "Эко-Экспресс-Сервиса"	7 500,00	16	120 000,00
1.2.	биомасса, структура)	проба		7 500,00	16	120 000,00
1.3.	Макрозообентос (видовой состав, численность и биомасса, структура)	проба		7 500,00	16	120 000,00
1.4.	Фотосинтетические пигменты	проба		3 600,00	16	57 600,00
	<b>ИТОГО по исследованиям водных биоресурсов</b>					<b>417 600,00</b>
	<b>Исследования проб донных отложений</b>					
2	Определение полихлорированных терфенилы (ПХТ)			8000	13	104 000,00
3	Оловоорганические соединения			12000,0	13	156 000,00
	<b>ИТОГО по смете</b>					<b>677 600,00</b>

Взам. инв. №

Подп. и дата

Инв. № подл.  
103123-1

1	-	Зам.	3-19	04.19
Изм.	Кол.уч.	Лист	№ док.	Подп.
				Дата

89.03.00.3.4741-ООС3.ПЗ

Лист

204

Приложение 3  
к Сводной смете расходов №1.1

Терминал сжиженного природного газа и стабильного газового конденсата «Утренний»

выполнение работ по Программе производственного экологического контроля (мониторинга) за 2019 год  
Морской участок работ

СМЕТА №3

Обоснование : Справочник базовых цен на проектные работы для строительства "Объекты газовой промышленности" (издание 2-е, с учетом изменений и дополнений) (одобрен письмом Госстроя РФ от 7 декабря 1999 г. N НЗ-4298/10) (СБЦ-95-04)

№ п/п	Характеристика предприятия, здания, сооружения или виды работ	Обоснование стоимости	Основной показатель объекта	Расчет стоимости: (а + вх)*К1 или (стоимость работ) * проц./100 или кол-во * цена					
				Постоянные величины базовой цены, (тыс. руб.)		Итого с учетом основного показателя проектируемого объекта (а + вх)	Кол-во	К1	Стоимость, рублях
				а	в				
1	<b>Проведение рекогносцировочных изысканий с целью оценки современного состояния компонентов природной среды в зоне влияния проектируемого объекта</b>								
1.1.	Обследование водных объектов в зоне влияния проектируемого объекта	Табл. 10, § 4.1.	1 водный объект (площадь акватории свыше 2 км2)	0,755	-	0,755	1000	1,05	792,75
1.2.	Биологическое обследование в зоне влияния проектируемого объекта (в бесснежный сезон)	Табл. 10, § 4.4.	зона проектируемого объекта (10 км2)	7,52	4,53	7,973	1000		7 973,00
2	Анализ современного состояния природной среды (водных объектов и животного мира)	Табл. 10, § 5	1 установка	5,738	-	5,738	1000	0,46	2 639,48
3	<b>Оценка воздействия проектируемого объекта на компоненты природной среды (атмосферный воздух, водные объекты, геологическую среду, почвенный покров, растительный и животный мир)</b>								
3.1.	Оценка воздействия на водные объекты	Табл. 10, §6.2.	1 водный объект	14,647	-	14,647	1000		14 647,00
3.2.	Оценка воздействия проектируемого объекта на животный мир	Табл. 10, § 6.5.	1 установка	1,963	-	1,963	1000	0,46	902,98
4	Оценка системы экологического мониторинга проектируемого объекта	Табл. 10, § 7	1 установка	1,51	-	1,51	1000	0,46	694,60
5	Комплексная интегральная оценка воздействия проектируемого объекта на окружающую природную среду	Табл. 10, § 8	1 установка	10,57	-	10,57	1000	0,46	4 862,20
<b>Итого по смете базовых цен</b>									<b>32 512,01</b>
Итого с индексом на I квартал 2018 г. к уровню цен на 01.01.1995 года, с учетом положений, приведенных в письме Госстроя России от 13.01.1998 N 9-1-1/6 (Письмо Министерства строительства и жилищно-коммунального хозяйства РФ от 04.04.2018 г. №13606-ХМ/09)				29,54					<b>960 404,78</b>

Взам. инв. №

Подп. и дата

Инв. № подл.

103123-1

1	-	Зам.	3-19	04.19	
Изм.	Кол.уч.	Лист	№ док.	Подп.	Дата

89.03.00.3.4741-ООС3.ПЗ

Лист

205

**Терминал сжиженного природного газа и стабильного газового конденсата  
«Утренний»  
производственно-экологический контроль и производственный экологический  
мониторинг  
на период строительства в 2019 году  
Береговой участок работ**

**СВОДНАЯ СМЕТА РАСХОДОВ №1.2**

№.№ п/п	Наименование работ	Стоимость	Примечание
		(руб.)	
1.1	Полевые, лабораторные, камеральные работы	1 822 389,64	Смета № 1*
1.2	Измерение физических факторов среды, лабораторные исследования атмосферного воздуха	97 666,20	Смета № 2**
	<b>ВСЕГО по объекту без НДС</b>	<b>1 920 055,84</b>	

\* - Смета № 1 составлена в соответствии со Справочником базовых цен на инженерно-геологические и инженерно-экологические изыскания для строительства, Москва, 1999 г.(СБЦ)

\*\* - Смета № 2 составлена в соответствии с пунктом 12 Общих указаний СБЦ. Стоимость работ определяется по фактическим затратам (прейскурантам, тарифам, счетам и др.) в ценах текущего периода.

Начальник отдела мониторинга и работы с природопользователями



Царькова Н.С.

Инв. № подл. 103123-1	Подп. и дата	Взам. инв. №					89.03.00.3.4741-ООС3.ПЗ	Лист
			1	-	Зам.	3-19		04.19
			Изм.	Кол.уч.	Лист	№ док.	Подп.	Дата

Инва. № подл.	Подп. и дата	Взам. инв. №
103123-1		

Изм.	Кол.уч.	Лист	№ док.	Подп.	Дата
1	-	Зам.	3-19		04.19

Приложение 1  
к Сводной смете расходов №1.2

**Терминал сжиженного природного газа и стабильного газового конденсата «Утренний»  
производственно-экологический контроль на период строительства за 2019 год**

**Береговой участок работ**

**СМЕТА № 1**

Обоснование стоимости: "Справочник базовых цен на инженерно-геологические и инженерно-экологические изыскания для строительства", Москва 1999 год (СБЦ)

№ п/п	Наименование работ и затрат	Един. изм.	Обоснование стоимости (СБЦ)	расчет	
				Цена, (руб.)	Кол-во
1					
2	<b>2. Полевые работы</b>				
3	Отбор проб воздуха приземной атмосферы	проба	СБЦ, табл. 60, § 8	9,7	18
4					174,60
5	Рекогносцировочное инженерно-экологическое мониторинговое обследование (в т.ч. инспекционный контроль)	1 км маршрута	СБЦ, табл.9 §2	12	45,86
6	<b>ИТОГО ПОЛЕВЫХ РАБОТ на территории</b>				<b>15 033,24</b>
7	<b>2.3 Прочие расходы</b>				
8	Внешний транспорт		СБЦ, табл.5 § 5, графа 3	36,40%	5 472,10
9	<b>ИТОГО прочие расходы</b>				<b>5 472,10</b>

89.03.00.3.4741-ООС3.ПЗ



Приложение 2  
к Сводной смете расходов №1.2

Терминал сжиженного природного газа и стабильного газового конденсата «Утренний»  
производственно-экологический контроль на период строительства за 2019 год

Береговой участок работ

СМЕТА № 2

Обоснование стоимости: п. 12 Справочника базовых цен на инженерно-геологические и инженерно-экологические изыскания для строительства", Москва 1999 год

№.№ п/п	Наименование работ и затрат	Един. изм.	Обоснование цен	Расчет стоимости		
				Цена, (руб.)	Кол-во	Стоимость (руб.)
<b>1.</b>	<b>Измерение физических факторов, в т.ч.</b>		Пункт прейскуранта ФГУЗ "Центр гигиены и эпидемиологии в г. Санкт-Петербурге"			
1.1.	Измерение шума		п. 7.12	762,08	18	13 717,44
1.2.	Измерение шума в ночное время		п. 7.19	5247,46	6	31 484,76
	<b>Итого измерения физических факторов</b>					<b>45 202,20</b>
<b>2.</b>	<b>Измерение загрязненности атмосферного воздуха органическими и неорганическими токсикантами на селитебной территории, в т.ч.</b>		ООО "Эколаб"			
2.1.	Азот диоксида	пункт		943,00	6	5 658,00
2.2.	Азот оксида	пункт		943,00	6	5 658,00
2.3.	Серы диоксид	пункт		987,00	6	5 922,00
2.4.	Взвешенные вещества	пункт		957,00	6	5 742,00
2.5.	Керосин	пункт		1 100,00	6	6 600,00
2.6.	Бензин	пункт		1 530,00	6	9 180,00
2.7.	Углерод оксид	пункт		984,00	6	5 904,00
2.8.	Метеопараметры	пункт		1 300,00	6	7 800,00
	<b>Итого исследованиям проб воздуха</b>					<b>52 464,00</b>
	<b>ИТОГО по смете</b>					<b>97 666,20</b>

Взам. инв. №

Подп. и дата

Инв. № подл.  
103123-1

1	-	Зам.	3-19	04.19
Изм.	Кол.уч.	Лист	№ док.	Подп.
				Дата

89.03.00.3.4741-ООС3.ПЗ

Лист

209

# 2020 год

Инв. № подл.						Взам. инв. №
103123-1						
Подп. и дата						
1	-	Зам.	3-19		04.19	
Изм.	Кол.уч.	Лист	№ док.	Подп.	Дата	
89.03.00.3.4741-ООСЗ.ПЗ						Лист
						210

**Терминал сжиженного природного газа и стабильного газового конденсата  
«Утренний»  
производственно-экологический контроль и производственный экологический  
мониторинг  
на период строительства в 2020 году  
Морской и береговой участки работ**

**СВОДНАЯ СМЕТА РАСХОДОВ №2**

№.№ п/п	Наименование работ	Стоимость	Примечание
		(руб.)	
1.1	Сводная смета расходов Морской участок	9 681 071,40	Смета № 2.1
1.2	Сводная смета расходов Береговой участок	1 920 055,84	Смета № 2.2
	<b>ВСЕГО по объекту без НДС</b>	<b>11 601 127,24</b>	

Начальник отдела мониторинга и работы с природопользователями



Царькова Н.С.

Инов. № подл.	103123-1	Взам. инв. №		Подп. и дата	
1	-	Зам.	3-19		04.19
Изм.	Кол.уч.	Лист	№ док.	Подп.	Дата
89.03.00.3.4741-ООС3.ПЗ					Лист
					211



**Терминал сжиженного природного газа и стабильного газового конденсата  
«Утренний»  
производственно-экологический контроль и производственный экологический  
мониторинг  
на период строительства в 2020 году  
Морской участок работ**

**СВОДНАЯ СМЕТА РАСХОДОВ №2.2**

№.№ п/п	Наименование работ	Стоимость	Примечание
		(руб.)	
1.1	Полевые, лабораторные, камеральные работы, судно	8 157 966,62	Смета № 1*
1.2	Исследования водных биоресурсов, донные отложения (Оловоорганические, терфенилы)	562 700,00	Смета № 2**
1.3	Оценка воздействия на окружающую среду: водные биоресурсы, морские млекопитающие, орнитофауна, экзогенные процессы	960 404,78	Смета №3***
	<b>ВСЕГО по объекту без НДС</b>	<b>9 681 071,40</b>	

\* - Смета № 1 составлена в соответствии со Справочником базовых цен на инженерно-геологические и инженерно-экологические изыскания для строительства, Москва, 1999 г.(СБЦ) ; Справочником базовых цен на инженерные изыскания для строительства. Инженерно-гидрографические работы. Инженерно-гидрометеорологические изыскания на реках. Росстрой России, 2000 г. (СБЦ 1); Федеральные сметные расценки на эксплуатацию строительных машин и автотранспортных средств ФСЭМ-2001 ФСЭМ 81-01-2001

\*\* - Смета № 2 составлена в соответствии с пунктом 12 Общих указаний СБЦ. Стоимость работ определяется по фактическим затратам (прейскурантам, тарифам, счетам и др.) в ценах текущего периода.

\*\*\* - Смета № 3 составлена в соответствии со Справочник базовых цен на проектные работы для строительства (СБЦ-95-04)

Начальник отдела мониторинга и работы с природопользователями



Царькова Н.С.

Взам. инв. №	
Подп. и дата	
Инв. № подл.	103123-1

1	-	Зам.	3-19	04.19
Изм.	Кол.уч.	Лист	№ док.	Подп.
				Дата

89.03.00.3.4741-ООС3.ПЗ

Приложение 1  
к Сводной смете расходов №2.1

**Терминал сжиженного природного газа и стабильного газового конденсата «Утренний»  
производственно-экологический контроль на период строительства за 2020 год**

**Морской участок работ**

**СМЕТА № 1**

Обоснование стоимости: "Справочник базовых цен на инженерно-геологические и инженерно-экологические изыскания для строительства", Москва 1999 год (СБЦ); "Справочник базовых цен на инженерные изыскания для строительства. Инженерно-гидрографические работы. Инженерно-гидрометеорологические изыскания на реках. Росстрой России, 2000 г. (СБЦ 1); Федеральные сметные расценки на эксплуатацию строительных машин и автотранспортных средств ФЭСМ-2001 ФЭСМ 81-01-2001

№ п/п	Наименование работ и затрат	Един. изм.	Обоснование (СБЦ)	Расчет стоимости		
				Цена (руб.)	Кол-во	Стоимость (руб.)
1	<b>2. Полевые работы</b>					
2	<b>2.1. Полевые работы на акватории</b>					
3	<b>Подходной канал и акватория морского порта</b>					
4	Отбор проб природной воды с поверхности для химического анализа	проба	СБЦ, табл 60, § 1	4,6	14	64,40
5	Отбор проб природной воды с глубины более 0,5 м на загрязненность по химическим показателям	проба	СБЦ, табл 60, § 2	7,6	28	212,80
6	Сопутствующие измерения при отборе проб воды (прозрачность, запах, температура, pH)	проба	СБЦ, табл. 61 § 2	6,5	42	273,00
7	Определение скорости и направления течения	1 серия	СБЦ 1, Табл 48, § 2	359,00	42	15 078,00
8	Поперечный температурный разрез	1 разрез	СБЦ 1, Табл 49, § 7	126	42	5 292,00
9	Продольный температурный разрез	1 км	СБЦ 1, Табл 49, § 8	23	42	966,00
10	Отбор проб донных отложений из поверхностного слоя для проведения анализов на радиоактивное загрязнение	проба	СБЦ, табл. 60, § 5, графа 3, Прим.2	1,2	6,1	102,48
11	Отбор проб донных отложений из поверхностного слоя для проведения анализов на химические показатели	проба	СБЦ, табл. 60, § 5	6,1	14	85,40
12	Отбор проб природной воды с поверхности для анализа определение фитопланктона и бактериопланктон	проба	СБЦ, табл 60, § 10	18,8	28	526,40
13	Отбор проб природной воды с поверхности для анализа определение зоопланктона	проба	СБЦ, табл 60, § 1	18,8	14	263,20
14	Отбор проб донных отложений для анализа на зообентос	проба	СБЦ, табл. 60, § 11	37,7	14	527,80
15	<b>ИТОГО ПОЛЕВЫХ РАБОТ на акватории</b>					<b>23 391,48</b>
16	<b>ПЭК</b>					

Инов. № подл.	103123-1
Подп. и дата	
Взам. инв. №	

1	-	Зам.	3-19	04.19
Изм.	Кол.уч.	Лист	№ док.	Подп.
				Дата

89.03.00.3.4741-ООС3.ПЗ

18	Отбор проб донных отложений из поверхностного слоя для проведения анализов на химические показатели (отбор грунта из шаланд)	проба	СБЦ, табл. 60, § 5		6,1	5	30,50
19	<b>ИТОГО по отбору проб грунта из шаланды</b>						
23	<b>ИТОГО ПОЛЕВЫХ РАБОТ</b>						
24	<b>2.3 Прочие расходы</b>						
25	Внутренний транспорт		СБЦ, табл.4 § 3, графа 3	13,75%			3 220,52
26	Организация и ликвидация работ		СБЦ, Общие указания. п	15%			3 996,38
27	Внешний транспорт		СБЦ, табл.5 § 5, графа 3	36,40%			9 697,87
28	Содержание морозильной камеры для хранения проб	1 месяц	СБЦ, табл.100 § 21		382	2	764,00
29	<b>ИТОГО прочие расходы</b>						
30	<b>ИТОГО полевых работ, с учетом расходов по внешнему и внутреннему транспорту, организации и ликвидации работ</b>						
31	<b>3. Лабораторные работы</b>						
32	<b>3.1 Единичные определения химического состава воды:</b>						
33	Концентрация водородных ионов - рН	проба	СБЦ, табл. 72, § 24	1,15	2,9	42	140,07
34	Кислород растворенный	проба	СБЦ, табл. 72, § 21	1,15	5,0	42	241,50
35	% насыщения воды растворенным кислородом	проба	СБЦ, табл. 72, § 88		0,5	42	21,00
36	Взвешенные вещества (мутность)	проба	СБЦ, табл. 72, § 90		4,6	42	193,20
37	Сухой остаток (минерализация)	проба	СБЦ, табл. 72, § 57		8,9	42	373,80
38	Б.П.К -5, биологическое потребление кислорода	проба	СБЦ, табл. 72, § 78	1,15	10,3	42	497,49
39	Химическое потребление кислорода	проба	СБЦ, табл. 72, § 79	1,15	8,8	42	425,04
40	Азот аммонийный	проба	СБЦ, табл. 72, § 2	1,15	8,8	42	425,04
41	Нитраты	проба	СБЦ, табл. 72, § 41	1,15	3,1	42	149,73
42	Фосфаты общей минеральной формы	проба	СБЦ, табл. 72, § 68		3,4	42	142,80
43	Свинец	проба	СБЦ, табл. 72, § 49		12,2	42	512,40
44	Ртуть	проба	СБЦ, табл. 72, § 48		8,7	42	365,40
45	Кадмий	проба	СБЦ, табл. 72, § 15		6,1	42	256,20
46	Цинк	проба	СБЦ, табл. 72, § 75		8,1	42	340,20
47	Медь	проба	СБЦ, табл. 72, § 32		23,5	42	987,00
48	Никель	проба	СБЦ, табл. 72, § 40		21,5	42	903,00
49	Мышьяк	проба	СБЦ, табл. 72, § 35		9,6	42	403,20
50	Марганец	проба	СБЦ, табл. 72, § 31		19,7	42	827,40
51	Железо общее	проба	СБЦ, табл. 72, § 8		4,1	42	172,20
52	Сульфат-ион	проба	СБЦ, табл. 72 § 55		7,4	42	310,80
53	Хлорид-ион	проба	СБЦ, табл. 72 § 73		3,1	42	130,20
54	Углеводороды нефтяные	проба	СБЦ, табл. 72, § 59		19,7	42	827,40
55	Полихлорбифенилы	проба	СБЦ, табл. 72, § 45		86	42	3 612,00
56	Углеводороды полициклические ароматические	проба	СБЦ, табл. 72, § 60		95,8	42	4 023,60
57	Пестициды	проба	СБЦ, табл. 72, § 44		86	42	3 612,00
58	Построение градуировочных графиков	график	СБЦ, табл. 74		2350	1	2 350,00

Изм.	Кол.уч.	Лист	№ док.	Подп.	Дата	1	-	Зам.	3-19	04.19	89.03.00.3.4741-ООС3.ПЗ	Лист
												214
Инав. № подл.	103123-1	Подп. и дата	Взам. инв. №									

59	<b>ИТОГО химические определения состава воды</b>						<b>22 242,67</b>
60	<b>3.2 Единичные определения химического состава донных отложений</b>						
61	Гранулометрический анализ ситовым методом и методом пипетки с разделением фракции от 10 до 0,001 мм	образец	СБЦ, табл.62, §21		19,6	19	372,40
62	Потери при прокаливании	образец	СБЦ, табл.70, § 13		2,2	19	41,80
63	Плотность частиц грунта пикнометрическим методом	образец	СБЦ, табл.62, §5		7,2	19	136,80
64	Пробоподготовка для выполнения физико-химических анализов солей тяжелых металлов	проба	СБЦ, табл. 70 §85		52,3	19	993,70
65	Водородный показатель pH водной или солевой вытяжки электрометрическим методом	проба	СБЦ, табл.70, § 14		2,0	19	38,00
66	Определение содержания органического углерода (карбонатного)	проба	СБЦ, табл. 70 §1		10,3	19	195,70
67	Определение солей тяжелых металлов без пробоподготовки с использованием ртутно-гидридной приставки (мышьяк, ртуть, цинк, никель, медь, марганец, кадмий, свинец, хром, кобальт)	проба	СБЦ, табл. 70 §59		230,0	19	4 370,00
68	Определение нефтяных углеводородов хроматографическим методом	проба	СБЦ, табл. 70 §63		19,7	19	374,30
69	Определение полициклических ароматических углеводородов хроматографическим методом	проба	СБЦ, табл.70, § 66		95,8	19	1 820,20
70	Определение полихлорбифенилов хроматографическим методом	проба	СБЦ, табл.70, § 65		86	19	1 634,00
71	Определение пестицидов хроматографическим методом	проба	СБЦ, табл.70, § 64		86	19	1 634,00
72	<b>ИТОГО химические определения состава донных отложений</b>						<b>11 610,90</b>

Инв. № подл. 103123-1	Подп. и дата	Взам. инв. №					89.03.00.3.4741-ООС3.ПЗ	Лист
			1	-	Зам.	3-19		04.19
			Изм.	Кол.уч.	Лист	№ док.	Подп.	Дата

73	Определение радионуклидов хроматомасс-спектрометрическим методом	проба	СБЦ, табл.70, § 69		147,4	19	2 800,60	
74	<b>ИТОГО лабораторных работ</b>						<b>36 654,17</b>	
75	<b>4 Камеральные работы</b>							
76	Камеральная обработка определения скорости и течения	1 км реки	СБЦ 1, Табл 48, § 2		78,00	42	3 276,00	
77	Камеральная обработка продольных температурных разрезов	1 серия	СБЦ 1, Табл 49, § 8		3,00	42	126,00	
78	Камеральная обработка поперечных температурных разрезов	2 серия	СБЦ 1, Табл 49, § 7		33,00	42	1 386,00	
79	Камеральная обработка химических анализов		СБЦ, табл.86, § 6	20%			7 330,83	
80	<b>ИТОГО стоимость камеральных работ</b>							<b>12 118,83</b>
81	Составление технического отчета о результатах выполненных работ	отчёт	СБЦ, табл.87, § 3	18%	1,25		2 726,74	
82	<b>ИТОГО стоимость камеральных работ и составления отчета</b>							<b>14 845,57</b>
83	Промежуточные материалы		Общие указания. п.15	1,1			82 413,89	
84	<b>ВСЕГО по смете в ценах на 01.01.91</b>							<b>100 092,66</b>
85	Выполнение изысканий в районах Крайнего Севера		Общие указания. п.8 д	1,25			125 115,83	
86	<b>ВСЕГО с учетом инфляционного коэффициента</b>	44,21	Письмо Министерства строительства и жилищно-коммунального хозяйства РФ №31500-ХМ/09 ОТ 19.07.2018				<b>5 531 370,62</b>	
87	<b>ВСЕГО по смете без НДС</b>							<b>5 531 370,62</b>
88	<b>Затраты на аренду судна</b>							
89	Использование судна	маш.-час	Федеральные сметные расценки на эксплуатацию строительных машин и автотранспортных средств ФСЭМ-Письмо Министерства строительства и жилищно-коммунального хозяйства РФ №31500-ХМ/09 ОТ 19.07.2018		446,70	600	268 020,00	
90	<b>ВСЕГО с учетом инфляционного коэффициента</b>	9,8	Письмо Министерства строительства и жилищно-коммунального хозяйства РФ №31500-ХМ/09 ОТ 19.07.2018				<b>2 626 596,00</b>	
91	<b>ВСЕГО по смете без НДС</b>							<b>2 626 596,00</b>

Инов. № подл.	103123-1
Подп. и дата	
Взам. инв. №	

1	-	Зам.	3-19	04.19	
Изм.	Кол.уч.	Лист	№ док.	Подп.	Дата

89.03.00.3.4741-ООС3.ПЗ

**Терминал сжиженного природного газа и стабильного газового конденсата «Утренний»  
производственно-экологический контроль на период строительства за 2020 год  
Морской участок работ**

**СМЕТА № 2**

Обоснование стоимости: п. 12 Справочника базовых цен на инженерно-геологические и инженерно-экологические изыскания для строительства", Москва 1999 год

№№ п/п	Наименование работ и затрат	Един. изм.	Обоснование цен	Расчет стоимости		
				Цена, (руб.)	Кол-во	Стоимость (руб.)
<b>1</b>	<b>Исследования водных биоресурсов</b>					
1.1.	биомасса, структура)	проба	Расценки ООО "Эко-Экспресс-Сервиса"	7 500,00	7	52 500,00
1.2.	биомасса, структура)	проба		7 500,00	7	52 500,00
1.3.	Макрозообентос (видовой состав, численность и биомасса, структура)	проба		7 500,00	7	52 500,00
1.4.	Фотосинтетические пигменты	проба		3 600,00	7	25 200,00
	<b>ИТОГО по исследованиям водных биоресурсов</b>					<b>182 700,00</b>
	<b>Исследования проб донных отложений</b>					
2	Определение полихлорированных терфенилы (ПХТ)			8000	19	152 000,00
3	Оловоорганические соединения			12000,0	19	228 000,00
	<b>ИТОГО по смете</b>					<b>562 700,00</b>

Инов. № подл.	103123-1
Подп. и дата	
Взам. инв. №	

1	-	Зам.	3-19	04.19
Изм.	Кол.уч.	Лист	№ док.	Подп.
				Дата

89.03.00.3.4741-ООС3.ПЗ

## Терминал сжиженного природного газа и стабильного газового конденсата «Утренний»

## выполнение работ по Программе производственного экологического контроля (мониторинга) за 2020 год

## Морской участок работ

## СМETA №3

Обоснование : Справочник базовых цен на проектные работы для строительства "Объекты газовой промышленности" (издание 2-е, с учетом изменений и дополнений) (одобрен письмом Госстроя РФ от 7 декабря 1999 г. N НЗ-4298/10) (СБЦ-95-04)

№ п/п	Характеристика предприятия, здания, сооружения или виды работ	Обоснование стоимости	Основной показатель объекта	Расчет стоимости: (а + вх)*К1 или (стоимость работ) *проц./100 или кол-во*цена					
				Постоянные величины базовой цены, (тыс. руб.)		Итого с учетом основного показателя проектируемого объекта (а + вх)	Кол-во	К1	Стоимость, рублях
				а	в				
1	Проведение рекогносцировочных изысканий с целью оценки современного состояния компонентов природной среды в зоне влияния проектируемого объекта								
1.1.	Обследование водных объектов в зоне влияния проектируемого объекта	Табл. 10, § 4.1.	1 водный объект (площадь акватории свыше 2 км2)	0,755	-	0,755	1000	1,05	792,75
1.2.	Биологическое обследование в зоне влияния проектируемого объекта (в бесснежный сезон)	Табл. 10, § 4.4.	зона проектируемого объекта (10 км2)	7,52	4,53	7,973	1000		7 973,00

Инов. № подл. 103123-1	Подп. и дата	Взам. инв. №					89.03.00.3.4741-ООС3.ПЗ	Лист	
			1	-	Зам.	3-19		04.19	218
			Изм.	Кол.уч.	Лист	№ док.		Подп.	Дата

2	Анализ современного состояния природной среды (водных объектов и животного мира)	Табл. 10, § 5	1 установка	5,738	-	5,738	1000	0,46	2 639,48	
3	<b>Оценка воздействия проектируемого объекта на компоненты природной среды (атмосферный воздух, водные объекты, геологическую среду, почвенный покров, растительный и животный мир)</b>									
3.1.	Оценка воздействия на водные объекты	Табл. 10, §6.2.	1 водный объект	14,647	-	14,647	1000		14 647,00	
3.2.	Оценка воздействия проектируемого объекта на животный мир	Табл. 10, § 6.5.	1 установка	1,963	-	1,963	1000	0,46	902,98	
4	Оценка системы экологического мониторинга проектируемого объекта	Табл. 10, § 7	1 установка	1,51	-	1,51	1000	0,46	694,60	
5	Комплексная интегральная оценка воздействия проектируемого объекта на окружающую природную среду	Табл. 10, § 8	1 установка	10,57	-	10,57	1000	0,46	4 862,20	
<b>Итого по смете базовых цен</b>									<b>32 512,01</b>	
<b>Итого с индексом на I квартал 2018 г. к уровню цен на 01.01.1995 года, с учетом положений, приведенных в письме Госстроя России от 13.01.1998 N 9-1-1/6 (Письмо Министерства строительства и жилищно-коммунального хозяйства РФ от 04.04.2018 г. №13606-ХМ/09)</b>									<b>29,54</b>	<b>960 404,78</b>

Инв. № подл. 103123-1	Подп. и дата	Взам. инв. №							Лист 219
			1	-	Зам.	3-19		04.19	
			Изм.	Кол.уч.	Лист	№ док.	Подп.	Дата	

89.03.00.3.4741-ООС3.ПЗ



**Терминал сжиженного природного газа и стабильного газового конденсата  
«Утренний»  
производственно-экологический контроль и производственный экологический  
мониторинг  
на период строительства в 2020 году  
Береговой участок работ**

**СВОДНАЯ СМЕТА РАСХОДОВ №2.2**

№.№ п/п	Наименование работ	Стоимость	Примечание
		(руб.)	
1.1	Полевые, лабораторные, камеральные работы	1 822 389,64	Смета № 1*
1.2	Измерение физических факторов среды, лабораторные исследования атмосферного воздуха	97 666,20	Смета № 2**
	<b>ВСЕГО по объекту без НДС</b>	<b>1 920 055,84</b>	

\* - Смета № 1 составлена в соответствии со Справочником базовых цен на инженерно-геологические и инженерно-экологические изыскания для строительства, Москва, 1999 г.(СБЦ)

\*\* - Смета № 2 составлена в соответствии с пунктом 12 Общих указаний СБЦ. Стоимость работ определяется по фактическим затратам (прейскурантам, тарифам, счетам и др.) в ценах текущего периода.

Начальник отдела мониторинга и работы с природопользователями



Царькова Н.С.

Инов. № подл.						Взам. инв. №	
103123-1						Подп. и дата	
1	-	Зам.	3-19		04.19		
Изм.	Кол.уч.	Лист	№ док.	Подп.	Дата		
89.03.00.3.4741-ООС3.ПЗ						Лист	220

Приложение 1  
к Сводной смете расходов №2.2

Терминал сжиженного природного газа и стабильного газового конденсата «Утренний»  
производственно-экологический контроль на период строительства за 2020 год

Береговой участок работ

СМЕТА № 1

Обоснование стоимости: "Справочник базовых цен на инженерно-геологические и инженерно-экологические изыскания для строительства", Москва 1999 год (СБЦ); "Справочник базовых цен на инженерные изыскания для строительства. Инженерно-гидрографические работы. Инженерно-гидрометеорологические изыскания на реках. Росстрой России, 2000 г. (СБЦ 1); Федеральные сметные расценки на эксплуатацию строительных машин и автотранспортных средств ФСЭМ-2001 ФСЭМ 81-01-2001

№.№ п/п	Наименование работ и затрат	Един. изм.	Обоснование (СБЦ)	Расчет стоимости			
				Цена, (руб.)	Кол-во	Стоимость (руб.)	
1	<b>2. Полевые работы</b>						
2	<b>2.1. Полевые работы</b>						
16	<b>ПЭК</b>						
17	Рекогносцировочное инженерно-экологическое мониторинговое обследование (в т.ч. инспекционный контроль)	1 км маршрута	СБЦ, табл.9 §2	12	27,00	45,86	14 858,64
19	<b>ИТОГО по отбору проб грунта из шаланды</b>						<b>14 858,64</b>
20	<b>2.2 Полевые работы на территории</b>						
21	Отбор проб воздуха приземной атмосферы	проба	СБЦ, табл. 60, § 8		9,7	18	174,60
22	<b>ИТОГО ПОЛЕВЫХ РАБОТ на территории</b>						<b>174,60</b>
23	<b>ИТОГО ПОЛЕВЫХ РАБОТ</b>						<b>15 033,24</b>
24	<b>2.3 Прочие расходы</b>						
27	Внешний транспорт		СБЦ, табл.5 § 5, графа 3	36,40%			5 472,10
29	<b>ИТОГО прочие расходы</b>						<b>5 472,10</b>
30	<b>ИТОГО полевых работ, с учетом расходов по внешнему и внутреннему транспорту, организации и ликвидации работ</b>						<b>20 505,34</b>

Инв. № подл. 103123-1	Подп. и дата	Взам. инв. №					89.03.00.3.4741-ООС3.ПЗ	Лист 221	
			1	-	Зам.	3-19			04.19
			Изм.	Кол.уч.	Лист	№ док.			Подп.

4 Камеральные работы							
11							
12	Рекогносцировочное инженерно-экологическое мониторинговое обследование (в т.ч. инспекционный контроль)	1 км маршрута	СБЦ, табл.9 §2	12	18,50	45,86	10 180,92
13	<b>ИТОГО стоимость камеральных работ</b>						<b>10 180,92</b>
14	Составление технического отчета о результатах выполненных работ	отчёт	СБЦ, табл.87, § 3	18%	1,25		2 290,71
15	<b>ИТОГО стоимость камеральных работ и составления отчета</b>						<b>12 471,63</b>
16	<b>ВСЕГО по смете в ценах на 01.01.91</b>						<b>32 976,97</b>
17	Выполнение изысканий в районах Крайнего Севера		Общие указания. п.8 д	1,25			41 221,21
18	<b>ВСЕГО с учетом инфляционного коэффициента</b>	44,21	Письмо Министерства строительства и жилищно-коммунального хозяйства РФ №31500-ХМ.09 ОТ 19.07.2018				<b>1 822 389,64</b>
19	<b>ВСЕГО по смете без НДС</b>						<b>1 822 389,64</b>

Инв. № подл. 103123-1	Подп. и дата	Взам. инв. №					89.03.00.3.4741-ООС3.ПЗ	Лист	
			1	-	Зам.	3-19		04.19	222
			Изм.	Кол.уч.	Лист	№ док.		Подп.	Дата

Приложение 2  
к Сводной смете расходов №2.2

**Терминал сжиженного природного газа и стабильного газового конденсата «Утренний»  
производственно-экологический контроль на период строительства за 2020 год  
Береговой участок работ**

**СМЕТА № 2**

Обоснование стоимости: п. 12 Справочника базовых цен на инженерно-геологические и инженерно-экологические изыскания для строительства", Москва 1999 год

№№ п/п	Наименование работ и затрат	Един. изм.	Обоснование цен	Расчет стоимости		
				Цена, (руб.)	Кол-во	Стоимость (руб.)
<b>1.</b>	<b>Измерение физических факторов, в т.ч.</b>		Пункт прейскуранта ФГУЗ "Центр гигиены и эпидемиологии в г.Санкт-Петербурге"			
1.1.	Измерение шума		п. 7.12	762,08	18	13 717,44
1.2.	Измерение шума в ночное время		п. 7.19	5247,46	6	31 484,76
	<b>Итого измерения физических факторов</b>					<b>45 202,20</b>
<b>2.</b>	<b>Измерение загрязненности атмосферного воздуха органическими и неорганическими токсикантами на селитебной территории, в т.ч.</b>		ООО "Эколаб"			
2.1.	Азот диоксида	пункт		943,00	6	5 658,00
2.2.	Азот оксида	пункт		943,00	6	5 658,00
2.3.	Серы диоксид	пункт		987,00	6	5 922,00
2.4.	Взвешенные вещества	пункт		957,00	6	5 742,00
2.5.	Керосин	пункт		1 100,00	6	6 600,00
2.6.	Бензин	пункт		1 530,00	6	9 180,00
2.7.	Углерод оксид	пункт		984,00	6	5 904,00
2.8.	Метеопараметры	пункт		1 300,00	6	7 800,00
	<b>Итого исследованиям проб воздуха</b>					<b>52 464,00</b>
	<b>ИТОГО по смете</b>					<b>97 666,20</b>

Взам. инв. №

Подп. и дата

Инв. № подл.

103123-1

1	-	Зам.	3-19	04.19
Изм.	Кол.уч.	Лист	№ док.	Подп.
				Дата

89.03.00.3.4741-ООС3.ПЗ

Лист

223

# 2021 год

Инв. № подл.						Взам. инв. №
103123-1						
Подп. и дата						
1	-	Зам.	3-19		04.19	
Изм.	Кол.уч.	Лист	№ док.	Подп.	Дата	
89.03.00.3.4741-ООСЗ.ПЗ						Лист
						224

**Терминал сжиженного природного газа и стабильного газового конденсата  
«Утренний»  
производственно-экологический контроль и производственный экологический  
мониторинг  
на период строительства в 2021 году  
Морской и береговой участки работ**

**СВОДНАЯ СМЕТА РАСХОДОВ №3**

№.№ п/п	Наименование работ	Стоимость	Примечание
		(руб.)	
1.1	Сводная смета расходов Морской участок	6 667 413,67	Смета № 3.1
1.2	Сводная смета расходов Береговой участок	4 503 081,07	Смета № 3.2
	<b>ВСЕГО по объекту без НДС</b>	<b>11 170 494,74</b>	

Начальник отдела мониторинга и работы с природопользователями



Царькова Н.С.

Инв. № подл. 103123-1	Подп. и дата	Взам. инв. №					89.03.00.3.4741-ООС3.ПЗ	Лист	
			1	-	Зам.	3-19		04.19	225
			Изм.	Кол.уч.	Лист	№ док.		Подп.	Дата

**Терминал сжиженного природного газа и стабильного газового конденсата  
«Утренний»  
производственно-экологический контроль и производственный экологический  
мониторинг  
на период строительства в 2021 году  
Морской и береговой участки работ**

**СВОДНАЯ СМЕТА РАСХОДОВ №3**

№.№ п/п	Наименование работ	Стоимость	Примечание
		(руб.)	
1.1	Полевые, лабораторные, камеральные работы, судно	5 288 708,89	Смета № 1*
1.2	Исследования водных биоресурсов, донные отложения (Оловоорганические, терфенилы)	418 300,00	Смета № 2**
1.3	Оценка воздействия на окружающую среду: водные биоресурсы, морские млекопитающие, орнитофауна, экзогенные процессы	960 404,78	Смета №3***
	<b>ВСЕГО по объекту без НДС</b>	<b>6 667 413,67</b>	

\* - Смета № 1 составлена в соответствии со Справочником базовых цен на инженерно-геологические и инженерно-экологические изыскания для строительства, Москва, 1999 г.(СБЦ) ; Справочником базовых цен на инженерные изыскания для строительства. Инженерно-гидрографические работы. Инженерно-гидрометеорологические изыскания на реках. Росстрой России, 2000 г. (СБЦ 1); Федеральные сметные расценки на эксплуатацию строительных машин и автотранспортных средств ФСЭМ-2001 ФСЭМ 81-01-2001

\*\* - Смета № 2 составлена в соответствии с пунктом 12 Общих указаний СБЦ. Стоимость работ определяется по фактическим затратам (прейскурантам, тарифам, счетам и др.) в ценах текущего периода.

\*\*\* - Смета № 3 составлена в соответствии со Справочник базовых цен на проектные работы для строительства (СБЦ-95-04)

Начальник отдела мониторинга и работы с природопользователями



Царькова Н.С.

Взам. инв. №	
Подп. и дата	
Инв. № подл.	103123-1

1	-	Зам.	3-19	04.19
Изм.	Кол.уч.	Лист	№ док.	Подп.
				Дата

89.03.00.3.4741-ООС3.ПЗ

Приложение 1  
к Сводной смете расходов №3.1

**Терминал сжиженного природного газа и стабильного газового конденсата «Утренний»  
производственно-экологический контроль на период строительства за 2021 год**

**Морской участок работ**

**СМЕТА № 1**

Обоснование стоимости: "Справочник базовых цен на инженерно-геологические и инженерно-экологические изыскания для строительства", Москва 1999 год (СБЦ); "Справочник базовых цен на инженерные изыскания для строительства. Инженерно-гидрографические работы. Инженерно-гидрометеорологические изыскания на реках. Рострой России, 2000 г. (СБЦ 1); Федеральные сметные расценки на эксплуатацию строительных машин и автотранспортных средств ФЭСМ-2001 ФЭСМ 81-01-2001

№№ п/п	Наименование работ и затрат	Един. изм.	Обоснование стоимости (СБЦ)	Расчет стоимости			
				Цена (руб.)	Кол-во	Стоимость (руб.)	
1	<b>2. Полевые работы</b>						
2	<b>2.1. Полевые работы на акватории</b>						
3	<b>Подходной канал и акватория морского порта</b>						
4	Отбор проб природной воды с поверхности для химического анализа	проба	СБЦ, табл 60, § 1		4,6	6	27,60
5	Отбор проб природной воды с глубины более 0,5 м на загрязненность по химическим показателям	проба	СБЦ, табл 60, § 2		7,6	12	91,20
6	Сопутствующие измерения при отборе проб воды (прозрачность, запах, температура, pH)	проба	СБЦ, табл. 61 § 2		6,5	18	117,00
7	Определение скорости и направления течения	1 серия	СБЦ 1, Табл 48, § 2		359,00	18	6 462,00
8	Поперечный температурный разрез	1 разрез	СБЦ 1, Табл 49, § 7		126	18	2 268,00
9	Продольный температурный разрез	1 км	СБЦ 1, Табл 49, § 8		23	18	414,00
10	Отбор проб донных отложений из поверхностного слоя для проведения анализов на радиоактивное загрязнение	проба	СБЦ, табл. 60, § 5, графа 3, Прим.2	1,2	6,1	6	43,92
11	Отбор проб донных отложений из поверхностного слоя для проведения анализов на химические показатели	проба	СБЦ, табл. 60, § 5		6,1	6	36,60
12	Отбор проб природной воды с поверхности для анализа определение фитопланктона и бактериопланктон	проба	Табл 60, § 10		18,8	12	225,60
13	Отбор проб природной воды с поверхности для анализа определение зоопланктона	проба	Табл 60, § 1		18,8	6	112,80
14	Отбор проб донных отложений для анализа на зообентос	проба	Табл. 60, § 11		37,7	6	226,20
15	<b>ИТОГО ПОЛЕВЫХ РАБОТ на акватории</b>						<b>10 024,92</b>
16	<b>ПЭК</b>						

Инов. № подл.	103123-1	Подп. и дата	Взам. инв. №				89.03.00.3.4741-ООС3.ПЗ	Лист
				1	-	Зам.		
Изм.	Кол.уч.	Лист	№ док.	Подп.	Дата			227



18	Отбор проб донных отложений из поверхностного слоя для проведения анализов на химические показатели (отбор грунта из шаланд)	проба	СБЦ, табл. 60, § 5		6,1	5	30,50
19	<b>ИТОГО по отбору проб грунта из шаланды</b>						<b>30,50</b>
25	<b>ИТОГО ПОЛЕВЫХ РАБОТ</b>						<b>10 055,42</b>
26	<b>2.3 Прочие расходы</b>						
27	Внутренний транспорт		СБЦ, табл.4 § 3, графа 3	13,75%			1 382,62
28	Организация и ликвидация работ		СБЦ, Общие указания. п	15%			1 715,71
29	Внешний транспорт		СБЦ, табл.5 § 5, графа 3	36,40%			4 163,45
30	Содержание морозильной камеры для хранения проб	1 месяц	СБЦ, табл.100 § 21		382	2	764,00
31	<b>ИТОГО прочие расходы</b>						<b>8 025,78</b>
32	<b>ИТОГО полевых работ, с учетом расходов по внешнему и внутреннему транспорту, организации и ликвидации работ</b>						<b>18 081,20</b>
33	<b>3. Лабораторные работы</b>						
34	<b>3.1 Единичные определения химического состава воды:</b>						
35	Концентрация водородных ионов - рН	проба	СБЦ, табл. 72, § 24	1,15	2,9	18	60,03
36	Кислород растворенный	проба	СБЦ, табл. 72, § 21	1,15	5,0	18	103,50
37	% насыщения воды растворенным кислородом	проба	СБЦ, табл. 72, § 88		0,5	18	9,00
38	Взвешенные вещества (мутность)	проба	СБЦ, табл. 72, § 90		4,6	18	82,80
39	Сухой остаток (минерализация)	проба	СБЦ, табл. 72, § 57		8,9	18	160,20
40	Б.П.К -5, биологическое потребление кислорода	проба	СБЦ, табл. 72, § 78	1,15	10,3	18	213,21
41	Химическое потребление кислорода	проба	СБЦ, табл. 72, § 79	1,15	8,8	18	182,16
42	Азот аммонийный	проба	СБЦ, табл. 72, § 2	1,15	8,8	18	182,16
43	Нитраты	проба	СБЦ, табл. 72, § 41	1,15	3,1	18	64,17
44	Фосфаты общей минеральной формы	проба	СБЦ, табл. 72, § 68		3,4	18	61,20
45	Свинец	проба	СБЦ, табл. 72, § 49		12,2	18	219,60
46	Ртуть	проба	СБЦ, табл. 72, § 48		8,7	18	156,60
47	Кадмий	проба	СБЦ, табл. 72, § 15		6,1	18	109,80
48	Цинк	проба	СБЦ, табл. 72, § 75		8,1	18	145,80
49	Медь	проба	СБЦ, табл. 72, § 32		23,5	18	423,00
50	Никель	проба	СБЦ, табл. 72, § 40		21,5	18	387,00
51	Мышьяк	проба	СБЦ, табл. 72, § 35		9,6	18	172,80
52	Марганец	проба	СБЦ, табл. 72, § 31		19,7	18	354,60
53	Железо общее	проба	СБЦ, табл. 72, § 8		4,1	18	73,80
54	Сульфат-ион	проба	СБЦ, табл. 72 § 55		7,4	18	133,20
55	Хлорид-ион	проба	СБЦ, табл. 72 § 73		3,1	18	55,80
56	Углеводороды нефтяные	проба	СБЦ, табл. 72, § 59		19,7	18	354,60
57	Полихлорбифенилы	проба	СБЦ, табл. 72, § 45		86	18	1 548,00
58	Углеводороды полициклические ароматические	проба	СБЦ, табл. 72, § 60		95,8	18	1 724,40
59	Пестициды	проба	СБЦ, табл. 72, § 44		86	18	1 548,00
60	Построение градуировочных графиков	график	СБЦ, табл. 74		2350	1	2 350,00

Инов. № подл.	103123-1	Подп. и дата	Взам. инв. №							Лист
1	-	Зам.	3-19				04.19	89.03.00.3.4741-ООС3.ПЗ	228	
Изм.	Кол.уч.	Лист	№ док.	Подп.	Дата					

61	<b>ИТОГО химические определения состава воды</b>						<b>10 875,43</b>
62	<b>3.2 Единичные определения химического состава донных отложений</b>						
63	Гранулометрический анализ ситовым методом и методом пипетки с разделением фракции от 10 до 0,001 мм	образец	СБЦ, табл.62, §21		19,6	11	215,60
64	Потери при прокаливании	образец	СБЦ, табл.70, § 13		2,2	11	24,20
65	Плотность частиц грунта пикнометрическим методом	образец	СБЦ, табл.62, §5		7,2	11	79,20
66	Пробоподготовка для выполнения физико-химических анализов солей тяжелых металлов	проба	СБЦ, табл. 70 §85		52,3	11	575,30
67	Водородный показатель pH водной или солевой вытяжки электрометрическим методом	проба	СБЦ, табл.70, § 14		2,0	11	22,00
68	Определение содержания органического углерода (карбонатного)	проба	СБЦ, табл. 70 §1		10,3	11	113,30
69	Определение солей тяжелых металлов без пробоподготовки с использованием ртутно-гидридной приставки (мышьяк, ртуть, цинк, никель, медь, марганец, кадмий, свинец, хром, кобальт)	проба	СБЦ, табл. 70 §59		230,0	11	2 530,00
70	Определение нефтяных углеводородов хроматографическим методом	проба	СБЦ, табл. 70 §63		19,7	11	216,70
71	Определение полициклических ароматических углеводородов хроматографическим методом	проба	СБЦ, табл.70, § 66		95,8	11	1 053,80
72	Определение полихлорбифенилов хроматографическим методом	проба	СБЦ, табл.70, § 65		86	11	946,00
73	Определение пестицидов хроматографическим методом	проба	СБЦ, табл.70, § 64		86	11	946,00
74	<b>ИТОГО химические определения состава донных отложений</b>						<b>6 722,10</b>

Инв. № подл. 103123-1	Подп. и дата	Взам. инв. №					89.03.00.3.4741-ООС3.ПЗ	Лист
			1	-	Зам.	3-19		04.19
			Изм.	Кол.уч.	Лист	№ док.	Подп.	Дата

75	Определение радионуклидов хроматомасс-спектрометрическим методом	проба	СБЦ, табл.70, § 69		147,4	11	1 621,40	
92	<b>ИТОГО лабораторных работ</b>						<b>19 218,93</b>	
93	<b>4 Камеральные работы</b>							
94	Камеральная обработка определения скорости и течения	1 км реки	СБЦ 1, Табл 48, § 2		78,00	18	1 404,00	
95	Камеральная обработка продольных температурных разрезов	1 серия	СБЦ 1, Табл 49, § 8		3,00	18	54,00	
96	Камеральная обработка поперечных температурных разрезов	2 серия	СБЦ 1, Табл 49, § 7		33,00	18	594,00	
98	Камеральная обработка химических анализов		СБЦ, табл.86, § 6	20%			3 843,79	
99	<b>ИТОГО стоимость камеральных работ</b>							<b>5 895,79</b>
100	Составление технического отчета о результатах выполненных работ	отчёт	СБЦ, табл.87, § 3	18%	1,25		1 326,55	
101	<b>ИТОГО стоимость камеральных работ и составления отчета</b>							<b>7 222,34</b>
102	Промежуточные материалы		Общие указания. п.15	1,1			40 146,36	
103	<b>ВСЕГО по смете в ценах на 01.01.91</b>							<b>48 172,14</b>
104	Выполнение изысканий в районах Крайнего Севера		Общие указания. п.8 д	1,25			60 215,18	
105	<b>ВСЕГО с учетом инфляционного коэффициента</b>	44,21	Письмо Министерства строительства и жилищно-коммунального хозяйства РФ №31500-ХМ.09 ОТ 19.07.2018				<b>2 662 112,89</b>	
106	<b>ВСЕГО по смете без НДС</b>							<b>2 662 112,89</b>
107	<b>Затраты на аренду судна</b>							
108	Использование судна	маш.-час	Федеральные сметные расценки на эксплуатацию строительных машин и автотранспортных средств ФСЭМ-Письмо Министерства строительства и жилищно-коммунального хозяйства РФ №31500-ХМ.09 ОТ 19.07.2018		446,70	600	268 020,00	
109	<b>ВСЕГО с учетом инфляционного коэффициента</b>	9,8	Письмо Министерства строительства и жилищно-коммунального хозяйства РФ №31500-ХМ.09 ОТ 19.07.2018				<b>2 626 596,00</b>	
110	<b>ВСЕГО по смете без НДС</b>							<b>2 626 596,00</b>

Инов. № подл.	103123-1
Подп. и дата	
Взам. инв. №	

1	-	Зам.	3-19	04.19	
Изм.	Кол.уч.	Лист	№ док.	Подп.	Дата

89.03.00.3.4741-ООС3.ПЗ

Приложение 2  
к Сводной смете расходов №1

Терминал сжиженного природного газа и стабильного газового конденсата «Утренний»  
производственно-экологический контроль на период строительства за 2021 год

Морской и береговой участки работ

СМЕТА № 2

Обоснование стоимости: п. 12 Справочника базовых цен на инженерно-геологические и инженерно-экологические изыскания для строительства", Москва 1999 год

№№ п/п	Наименование работ и затрат	Един. изм.	Обоснование цен	Расчет стоимости		
				Цена, (руб.)	Кол-во	Стоимость (руб.)
<b>1</b>	<b>Исследования водных биоресурсов</b>					
1.1.	Фитопланктон (видовой состав, численность и	проба	Расценки ООО "Эко-Экспресс-Сервиса"	7 500,00	3	22 500,00
1.2.	Зоопланктон (видовой состав, численность и	проба		7 500,00	3	22 500,00
1.3.	Макрозообентос (видовой состав, численность и биомасса, структура)	проба		7 500,00	3	22 500,00
1.4.	Фотосинтетические пигменты	проба		3 600,00	3	10 800,00
	<b>ИТОГО по исследованиям водных биоресурсов</b>					<b>78 300,00</b>
	<b>Исследования проб донных отложений</b>					
2	Определение полихлорированных терфенилы (ПХТ)			8000	17	136 000,00
3	Оловоорганические соединения			12000,0	17	204 000,00
	<b>ИТОГО по смете</b>					<b>418 300,00</b>

Инов. № подл.	103123-1
Подп. и дата	
Взам. инв. №	

1	-	Зам.	3-19	04.19
Изм.	Кол.уч.	Лист	№ док.	Подп.
				Дата

89.03.00.3.4741-ООС3.ПЗ

Лист

231

## Терминал сжиженного природного газа и стабильного газового конденсата «Утренний»

выполнение работ по Программе производственного экологического контроля (мониторинга) за 2021 год  
Морской и береговой участки работ

## СМЕТА №3

Обоснование : Справочник базовых цен на проектные работы для строительства "Объекты газовой промышленности" (издание 2-е, с учетом изменений и дополнений) (одобрен письмом Госстроя РФ от 7 декабря 1999 г. N НЗ-4298/10) (СБЦ-95-04)

№ п/п	Характеристика предприятия, здания, сооружения или виды работ	Обоснование стоимости	Основной показатель объекта	Расчет стоимости: (а + вх)*К1 или (стоимость работ) *проц./100 или кол-во*цена					
				Постоянные величины базовой цены, (тыс. руб.)		Итого с учетом основного показателя проектируемого объекта (а + вх)	Кол-во	К1	Стоимость, рублям
				а	в				
1	Проведение рекогносцировочных изысканий с целью оценки современного состояния компонентов природной среды в зоне влияния проектируемого объекта								
1.1.	Обследование водных объектов в зоне влияния проектируемого объекта	Табл. 10, § 4.1.	1 водный объект (площадь акватории свыше 2 км2)	0,755	-	0,755	1000	1,05	792,75
1.2.	Биологическое обследование в зоне влияния проектируемого объекта (в бесснежный сезон)	Табл. 10, § 4.4.	зона проектируемого объекта (10 км2)	7,52	4,53	7,973	1000		7 973,00

Инов. № подл.	103123-1
Подп. и дата	
Взам. инв. №	

1	-	Зам.	3-19	04.19	
Изм.	Кол.уч.	Лист	№ док.	Подп.	Дата

89.03.00.3.4741-ООС3.ПЗ

2	Анализ современного состояния природной среды (водных объектов и животного мира)	Табл. 10, § 5	1 установка	5,738	-	5,738	1000	0,46	2 639,48
3	<b>Оценка воздействия проектируемого объекта на компоненты природной среды (атмосферный воздух, водные объекты, геологическую среду, почвенный покров, растительный и животный мир)</b>								
3.1.	Оценка воздействия на водные объекты	Табл. 10, §6.2.	1 водный объект	14,647	-	14,647	1000		14 647,00
3.2.	Оценка воздействия проектируемого объекта на животный мир	Табл. 10, § 6.5.	1 установка	1,963	-	1,963	1000	0,46	902,98
4	Оценка системы экологического мониторинга проектируемого объекта	Табл. 10, § 7	1 установка	1,51	-	1,51	1000	0,46	694,60
5	Комплексная интегральная оценка воздействия проектируемого объекта на окружающую природную среду	Табл. 10, § 8	1 установка	10,57	-	10,57	1000	0,46	4 862,20
<b>Итого по смете базовых цен</b>									<b>32 512,01</b>
<b>Итого с индексом на I квартал 2018 г. к уровню цен на 01.01.1995 года, с учетом положений, приведенных в письме Госстроя России от 13.01.1998 N 9-1-1/6 (Письмо Министерства строительства и жилищно-коммунального хозяйства РФ от 04.04.2018 г. №13606-ХМ/09)</b>						<b>29,54</b>	<b>960 404,78</b>		

Инв. № подл. 103123-1	Подп. и дата	Взам. инв. №					89.03.00.3.4741-ООС3.ПЗ	Лист
			1	-	Зам.	3-19		04.19
	Изм.	Кол.уч.	Лист	№ док.	Подп.	Дата		

**Терминал сжиженного природного газа и стабильного газового конденсата  
«Утренний»  
производственно-экологический контроль и производственный экологический  
мониторинг  
на период строительства в 2021 году  
Береговой участок работ**

**СВОДНАЯ СМЕТА РАСХОДОВ №2.2**

№.№ п/п	Наименование работ	Стоимость	Примечание
		(руб.)	
1.1	Полевые, лабораторные, камеральные работы	4 405 414,87	Смета № 1*
1.2	Измерение физических факторов среды, лабораторные исследования атмосферного воздуха	97 666,20	Смета № 2**
	<b>ВСЕГО по объекту без НДС</b>	<b>4 503 081,07</b>	

\* - Смета № 1 составлена в соответствии со Справочником базовых цен на инженерно-геологические и инженерно-экологические изыскания для строительства, Москва, 1999 г.(СБЦ)

\*\* - Смета № 2 составлена в соответствии с пунктом 12 Общих указаний СБЦ. Стоимость работ определяется по фактическим затратам (прейскурантам, тарифам, счетам и др.) в ценах текущего периода.

Начальник отдела мониторинга и работы с природопользователями



Царькова Н.С.

Взам. инв. №	
Подп. и дата	
Инв. № подл.	103123-1

1	-	Зам.	3-19		04.19
Изм.	Кол.уч.	Лист	№ док.	Подп.	Дата

89.03.00.3.4741-ООС3.ПЗ

Приложение 1  
к Сводной смете расходов №3.2

Терминал сжиженного природного газа и стабильного газового конденсата «Утренний»  
производственно-экологический контроль на период строительства за 2021 год

Морской участок работ

СМЕТА № 1

Обоснование стоимости: "Справочник базовых цен на инженерно-геологические и инженерно-экологические изыскания для строительства", Москва 1999 год (СБЦ); "Справочник базовых цен на инженерные изыскания для строительства. Инженерно-гидрографические работы. Инженерно-гидрометеорологические изыскания на реках. Росстрой России, 2000 г. (СБЦ 1); Федеральные сметные расценки на эксплуатацию строительных машин и автотранспортных средств ФСЭМ-2001 ФСЭМ 81-01-2001

№№ п/п	Наименование работ и затрат	Един. изм.	Обоснование (СБЦ)	Расчет стоимости			
				Цена, (руб.)	Кол-во	Стоимость (руб.)	
1	<b>2. Полевые работы</b>						
2	<b>2.1. Полевые работы на акватории</b>						
16	<b>ПЭК</b>						
17	Рекогносцировочное инженерно-экологическое мониторинговое обследование (в т.ч. инспекционный контроль)	1 км маршрута	СБЦ, табл.9 §2	12	27,00	45,86	14 858,64
19	<b>ИТОГО по отбору проб грунта из шаланды</b>						<b>14 858,64</b>
20	<b>2.2 Полевые работы на территории</b>						
21	Отбор проб почво-грунтов (интервал 0 - 2 м) для химического анализа	проба	СБЦ, табл 60, § 7	0,9	6,9	5	31,05
22	Отбор проб воздуха приземной атмосферы	проба	СБЦ, табл. 60, § 8		9,7	18	174,60
23	Радиационное обследование участка	0,1 га	СБЦ, табл 92, § 3		492	45,86	22563,12
24	<b>ИТОГО ПОЛЕВЫХ РАБОТ на территории</b>						<b>22 768,77</b>
25	<b>ИТОГО ПОЛЕВЫХ РАБОТ</b>						<b>37 627,41</b>
26	<b>2.3 Прочие расходы</b>						
28	Организация и ликвидация работ		СБЦ, Общие указания, п.	15%			5 644,11
29	Внешний транспорт		СБЦ, табл.5 § 5, графа 3	36,40%			13 696,38
31	<b>ИТОГО прочие расходы</b>						<b>19 340,49</b>
32	<b>ИТОГО полевых работ, с учетом расходов по внешнему и внутреннему транспорту, организации и ликвидации работ</b>						<b>56 967,90</b>
33	<b>3. Лабораторные работы</b>						
76	<b>3.1. Единичные определения химического состава почво-грунтов</b>						
77	Пробоподготовка для выполнения физико-химических анализов солей тяжелых металлов	проба	СБЦ, табл. 70 §85		52,3	5	261,50

Взам. инв. №

Подп. и дата

Инв. № подл.

103123-1

1	-	Зам.	3-19		04.19
Изм.	Кол.уч.	Лист	№ док.	Подп.	Дата

89.03.00.3.4741-ООС3.ПЗ

Лист

235



78	Гранулометрический анализ ситовым методом и методом пипетки с разделением фракции от 10 до 0,001 мм	проба	СБЦ, табл.62, §21		19,6	5	98,00
79	Определение содержания органического вещества	проба	СБЦ, табл.70, §1		10,3	5	51,50
80	содержание азота	проба	СБЦ, табл.70, §15		12,2	5	61,00
81	Водородный показатель рН водной и солевой вытяжки электриметрическим методом	проба	СБЦ, табл.70, § 14		2,0	5	10,00
82	Определение солей тяжелых металлов без пробоподготовки методом атомной абсорбции с использованием ртутно-гидридной приставки, 6 металлов	проба	СБЦ, табл. 70 § 59		138,0	5	690,00
83	Определение нефтяных углеводородов хроматографическим методом	проба	СБЦ, табл.70, § 63		19,7	5	98,50
84	Фенолы	проба	СБЦ, табл.72, § 66		11,3	5	56,50
85	Хлориды	проба	СБЦ, табл.70, § 7		5,3	5	26,50
86	Нитраты	проба	СБЦ, табл.70, § 17		5,4	5	27,00
87	Фосфаты	проба	СБЦ, табл.70, § 79		8	5	40,00
88	Сульфаты	проба	СБЦ, табл.70, § 82		5,3	5	26,50
89	Определение полициклических ароматических углеводородов хроматографическим методом	проба	СБЦ, табл.70, § 66		95,8	5	479,00
91	<b>ИТОГО химические определения состава почво-грунтов</b>						<b>1 926,00</b>
92	<b>ИТОГО лабораторных работ</b>						<b>1 926,00</b>

Изм. № подл.	103123-1
Подп. и дата	
Взам. инв. №	

1	-	Зам.	3-19		04.19
Изм.	Кол.уч.	Лист	№ док.	Подп.	Дата

89.03.00.3.4741-ООС3.ПЗ

4 Камеральные работы								
93	12	Рекогносцировочное инженерно-экологическое мониторинговое обследование (в т.ч. инспекционный контроль)	1 км маршрута	СБЦ, табл.9 §2	12	18,50	45,86	10 180,92
	97	Камеральная обработка радиационного обследования участка	0,1 га	Табл 92, § 3		148	45,86	6 787,28
	98	Камеральная обработка химических анализов		СБЦ, табл.86, § 6	20%			385,20
	99	<b>ИТОГО стоимость камеральных работ</b>						<b>17 353,40</b>
	100	Составление технического отчета о результатах выполненных работ	отчёт	СБЦ, табл.87, § 3	16%	1,25		3 470,68
	101	<b>ИТОГО стоимость камеральных работ и составления отчета</b>						<b>20 824,08</b>
	103	<b>ВСЕГО по смете в ценах на 01.01.91</b>						<b>79 717,98</b>
	104	Выполнение изысканий в районах Крайнего Севера		Общие указания. п.8 д	1,25			99 647,48
	105	<b>ВСЕГО с учетом инфляционного коэффициента</b>	44,21	Письмо Министерства строительства и жилищно-коммунального хозяйства РФ №31500-ХМ/09 ОТ 19.07.2018				<b>4 405 414,87</b>
	106	<b>ВСЕГО по смете без НДС</b>						<b>4 405 414,87</b>

Инв. № подл. 103123-1	Подп. и дата	Взам. инв. №					89.03.00.3.4741-ООС3.ПЗ	Лист
			1	-	Зам.	3-19		04.19
	Изм.	Кол.уч.	Лист	№ док.	Подп.	Дата		

Приложение 2  
к Сводной смете расходов №3.2

Терминал сжиженного природного газа и стабильного газового конденсата «Утренний»  
производственно-экологический контроль на период строительства за 2021 год

Береговой участок работ

СМЕТА № 2

Обоснование стоимости: п. 12 Справочника базовых цен на инженерно-геологические и инженерно-экологические изыскания для строительства", Москва 1999 год

№№ п/п	Наименование работ и затрат	Един. изм.	Обоснование цен	Расчет стоимости		
				Цена, (руб.)	Кол-во	Стоимость (руб.)
<b>1.</b>	<b>Измерение физических факторов, в т.ч.</b>		Пункт прейскуранта ФГУЗ "Центр гигиены и эпидемиологии в г.Санкт-Петербурге"			
1.1.	Измерение шума		п. 7.12	762,08	18	13 717,44
1.2.	Измерение шума в ночное время		п. 7.19	5247,46	6	31 484,76
	<b>Итого измерения физических факторов</b>					<b>45 202,20</b>
<b>2.</b>	<b>Измерение загрязненности атмосферного воздуха органическими и неорганическими токсикантами на селитебной территории, в т.ч.</b>		ООО "Эколаб"			
2.1.	Азот диоксида	пункт		943,00	6	5 658,00
2.2.	Азот оксида	пункт		943,00	6	5 658,00
2.3.	Серы диоксид	пункт		987,00	6	5 922,00
2.4.	Взвешенные вещества	пункт		957,00	6	5 742,00
2.5.	Керосин	пункт		1 100,00	6	6 600,00
2.6.	Бензин	пункт		1 530,00	6	9 180,00
2.7.	Углерод оксид	пункт		984,00	6	5 904,00
2.8.	Метеопараметры	пункт		1 300,00	6	7 800,00
	<b>Итого исследованиям проб воздуха</b>					<b>52 464,00</b>
	<b>ИТОГО по смете</b>					<b>97 666,20</b>

Взам. инв. №

Подп. и дата

Инв. № подл.  
103123-1

1	-	Зам.	3-19	04.19
Изм.	Кол.уч.	Лист	№ док.	Подп.
				Дата

89.03.00.3.4741-ООС3.ПЗ

Лист

238