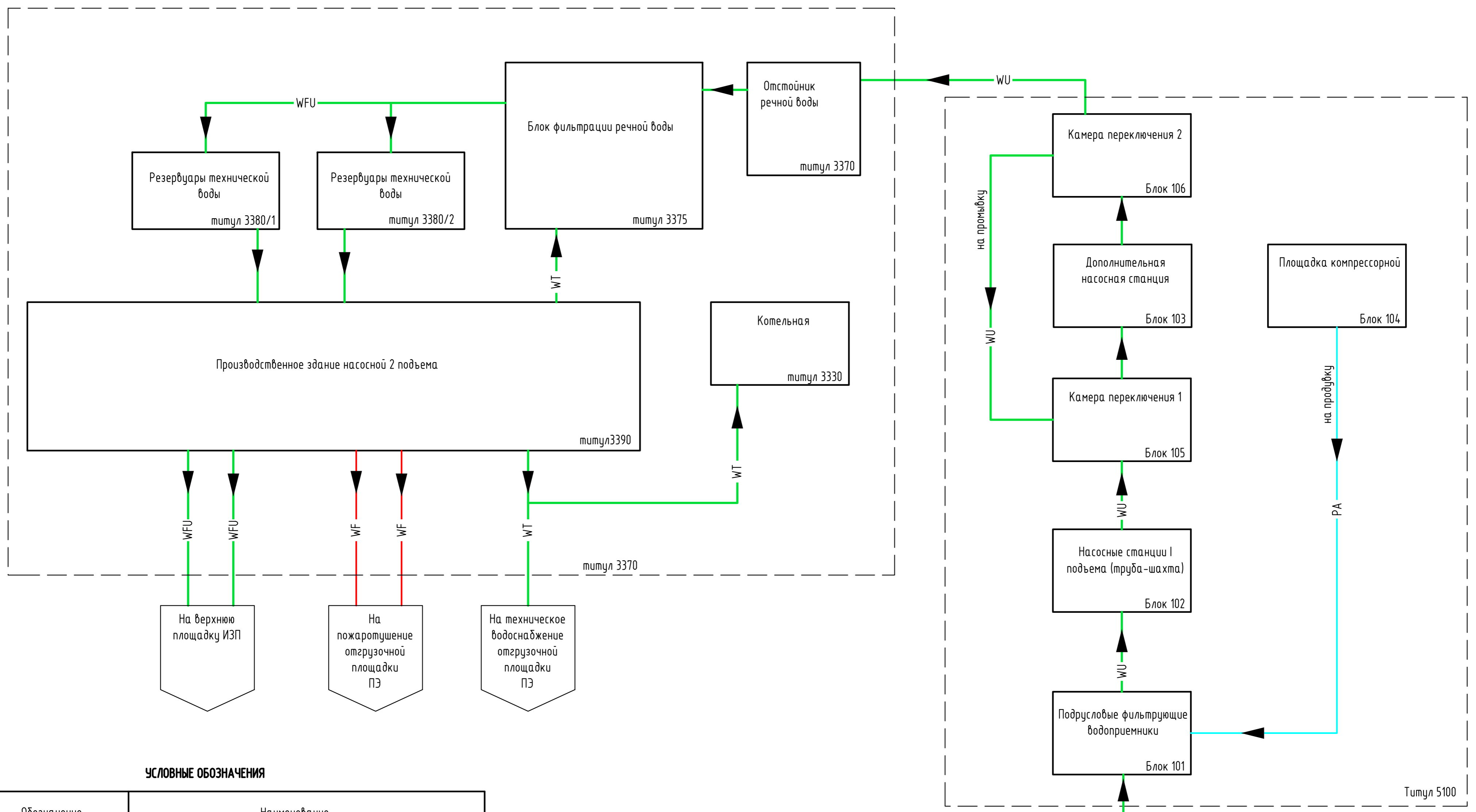


**Приложение 3. Принципиальная технологическая схема подачи речной
воды.**

Инв. № подл.	Подпись и дата	Взаим. инв. №							80633-П-ОВОС4-ТЧ-001	Лист
										93
			Изм.	Колуч	Лист	Подск	Подп.	Дата		

Принципиальная схема подачи речной воды

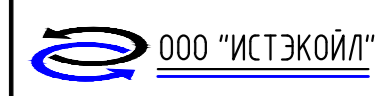


УСЛОВНЫЕ ОБОЗНАЧЕНИЯ

Обозначение	Наименование
— WU —	Сеть речной воды
— WFU —	Сеть осветленной речной воды
— WF —	Сеть воды для пожарных целей
— WT —	Сеть технической воды
— PA —	Сеть технического воздуха

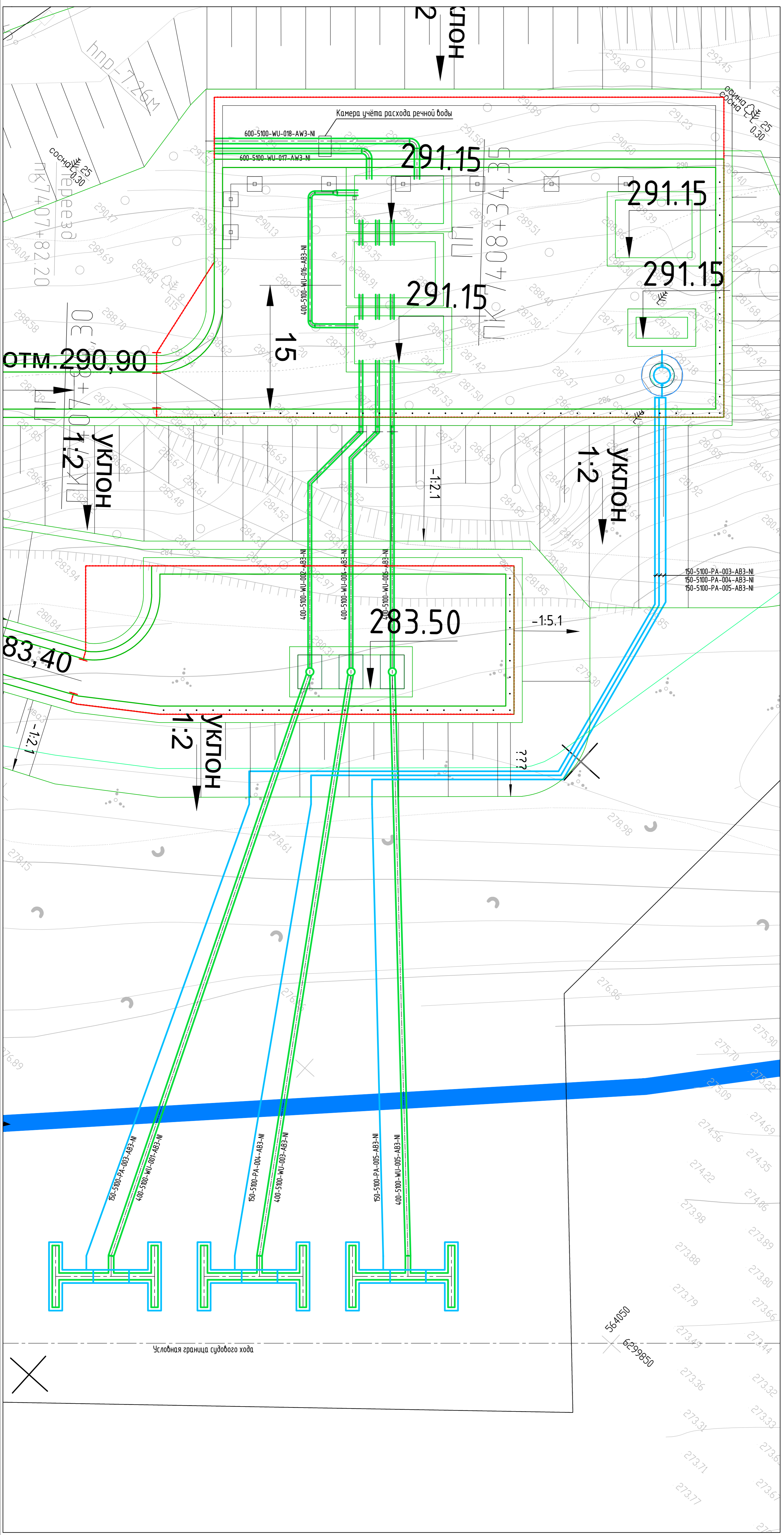
Примечание:
 1. Сети воды для пожарных целей и технического водоснабжения рассмотрены в разделе 80633-П-1-ИОС2.8.1.
 2. Котельная (тит.3330) не входит в границы проектирования ООО "Истэкойл".

					80633-П-1-ИОС7.8.2-ГЧ-003				
					Иркутский завод полимеров (ИЗП)				
Изм.	Кол.ч.	Лист	№зв.	Подп.	Дата	Водозабор речной воды. Насосная станция II водоподъема с узлом механической фильтрации и резервуарами осветленной воды	Стадия	Лист	Листов
Разраб.		Саранцева		Саранцева	05.07.19		П	3	
Проверил		Ахметшин		Ахметшин	05.07.19				
Нач. отдела		Файзуллин		Файзуллин	05.07.19				
Н. контр.		Ахметшин		Ахметшин	05.07.19	Принципиальная технологическая схема подачи речной воды			
ГИП		Файзуллин		Файзуллин	05.07.19				



Приложение 4. План подруслового водозабора.

Инв. № подл.	Подпись и дата	Взаим. инв. №							Лист
Изм.	Колуч	Лист	Подск	Подп.	Дата	80633-П-ОВОС4-ТЧ-001			



Примечание:
 Номера трубопроводов и свободные места предусмотрены под будущее резервирование.

Инв. № подл.	Подпись и дата	Взам. инв. №

80633-П-1-ИОС7.8.2-ГЧ-013					
Иркутский завод полимеров (ИЗП)					
Изм.	Колуч.	Лист	№ док.	Подп.	Дата
Разраб.	Саранцева	10	05.07.19	05.07.19	05.07.19
Проверил	Ахметшин	11	05.07.19	05.07.19	05.07.19
Нач. отдела	Фаизиллин	12	05.07.19	05.07.19	05.07.19
Н. контр.	Ахметшин	13	05.07.19	05.07.19	05.07.19
ГИП	Фаизиллин	14	05.07.19	05.07.19	05.07.19
Водовабор речной воды. Насосная станция II водопользователя с узлом механической фильтрации и резервуарами осветленной воды			Стация	Лист	Листов
Водовабор речной воды (шт 5100). План расположения сооружений. План сетей НТК			П	13	
ООО "ИСТЭКОЙЛ"					

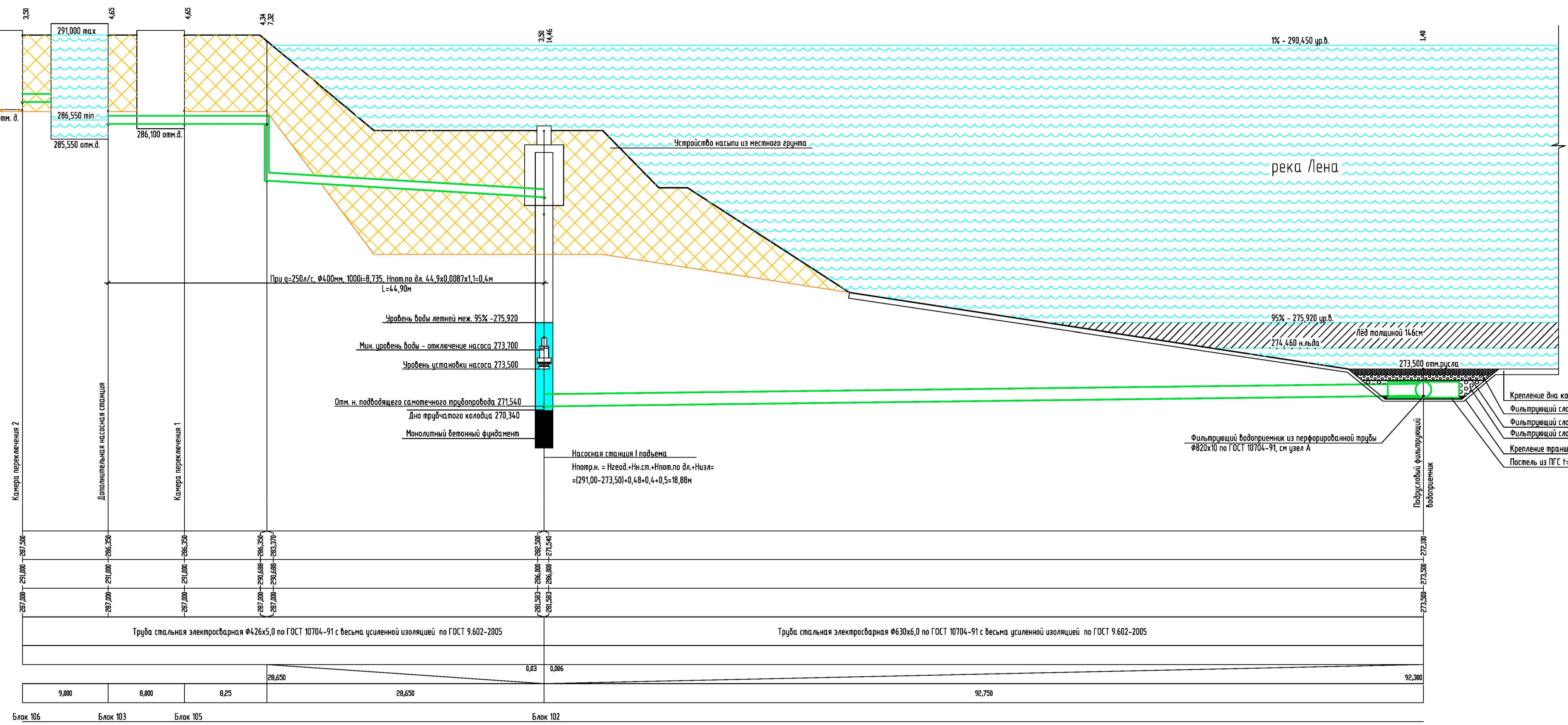
Приложение 5. Профиль подруслового водозабора из р. Лена.

Инв. № подл.	Подпись и дата	Взаим. инв. №							80633-П-ОВОС4-ТЧ-001	Лист
										97
Изм.	Колуч	Лист	Подск	Подп.	Дата					

297
296
295
294
293
292
291
290
289
288
287
286
285
284
283
282
281
280
279
278
277
276
275
274
273
272
271
270
269
268
267
266

M 1:100 по горизонтали
M 1:100 по вертикали

Отметка низа или лотка трубы	287,500
Проектная отметка земли	291,000
Натурная отметка земли	287,000
Обозначение трубы и тип изоляции	Труба стальная электросварная Ø426x5,0 по ГОСТ 10704-91 с вельма усиленной изоляцией по ГОСТ 9.602-2005
Основание	
Длина	Уклон %
Расстояние	
Номер колодца, точки, угла поворота	



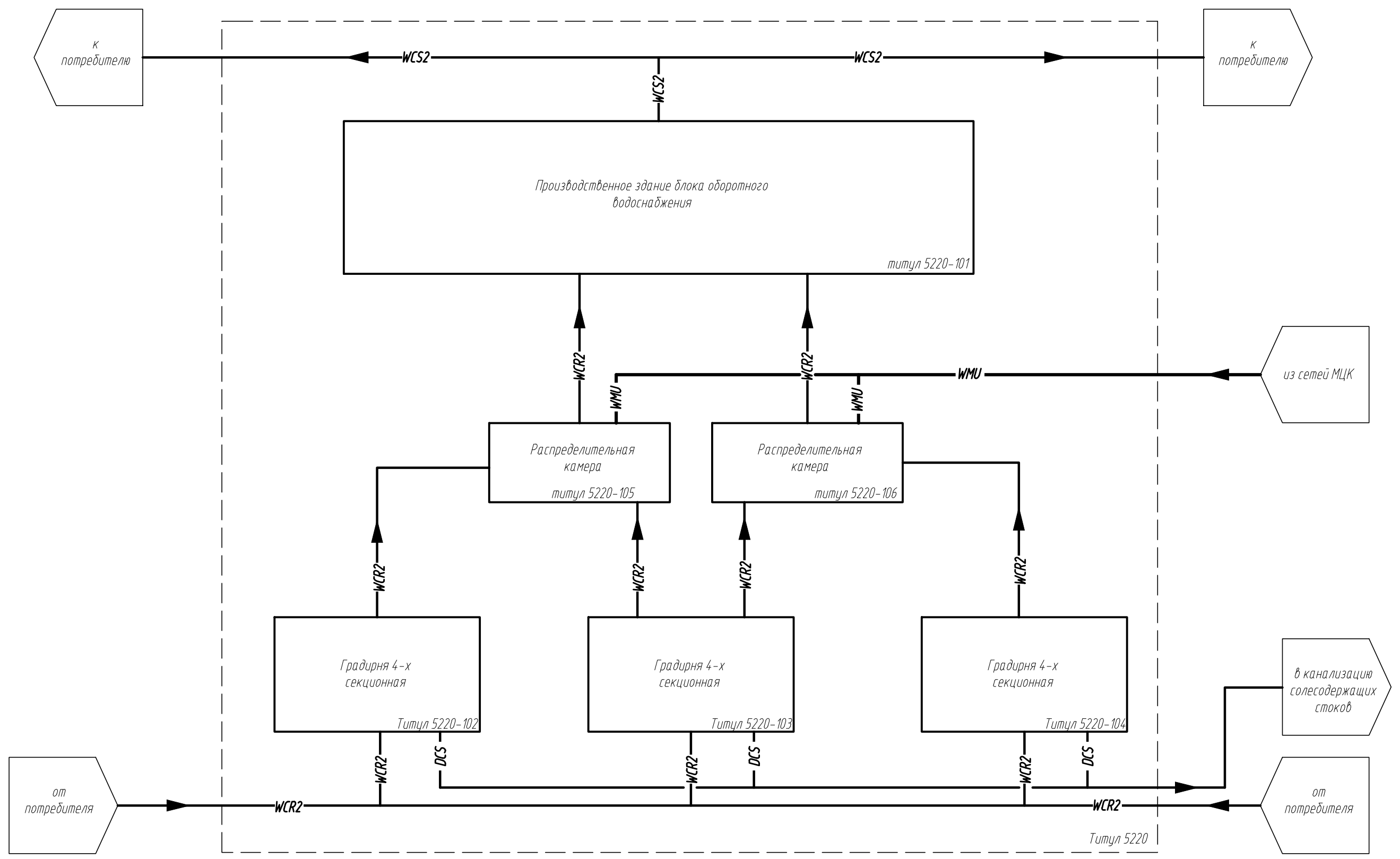
Блок 106 Блок 103 Блок 105 Блок 102 Блок 104

80633-П-1-ИОС7.8.2-ГЧ-014					
Иркутский завод полимеров (ИЗП)					
Изм	Колуч	Лист	И док	Подп	Дата
Разраб	Сарамцева	14			05.19
Водозабор речной воды. Насосная станция II водозабора с бассейном механической фильтрации и резервуаром осветленной воды					
Проверил	Ахметшин				05.19
Нач.отдела	Файзуллин				05.19
Н. комп.	Ахметшин				05.19
ГИП	Файзуллин				05.19
Стандия	Лист	Листов			
П	14				
Водозабор речной воды (тип 5100) Профиль подачи речной воды					
ООО "ИСТЭКОЛ"					

Составление
Выполнение
Проверка
Изд.

Приложение 6. Принципиальная технологическая схема оборотного водоснабжения

Изм. № подл.	Подпись и дата	Взаим. инв. №						Лист
							80633-П-ОВОС4-ТЧ-001	99
Изм.	Колуч	Лист	Подск	Подп.	Дата			



УСЛОВНЫЕ ОБОЗНАЧЕНИЯ

Обозначение	Наименование
— WCS2 —	Сеть оборотной воды II системы, прямая (охлажденная)
— WCR2 —	Сеть оборотной воды II системы, обратная (горячая)
— DCS —	Сеть соледержащих стоков
— WMU —	Сеть подпиточной воды

80633-П-1-ИОС 7.8.6-ГЧ-003									
Иркутский завод полимеров (ИЗП).									
Изм.	Кол.ч.	Лист	№ док.	Подп.	Дата	Блок обратного водоснабжения (тит 5220)	Стадия	Лист	Листов
Разраб.				Саранцева	08.07.19		П	3	
Проверил				Ахметшин	08.07.19	Принципиальная технологическая схема обратного водоснабжения			
Нач. отдела				Файзуллин	08.07.19				
Н. контр.				Ахметшин	08.07.19				
ГИП				Файзуллин	08.07.19				

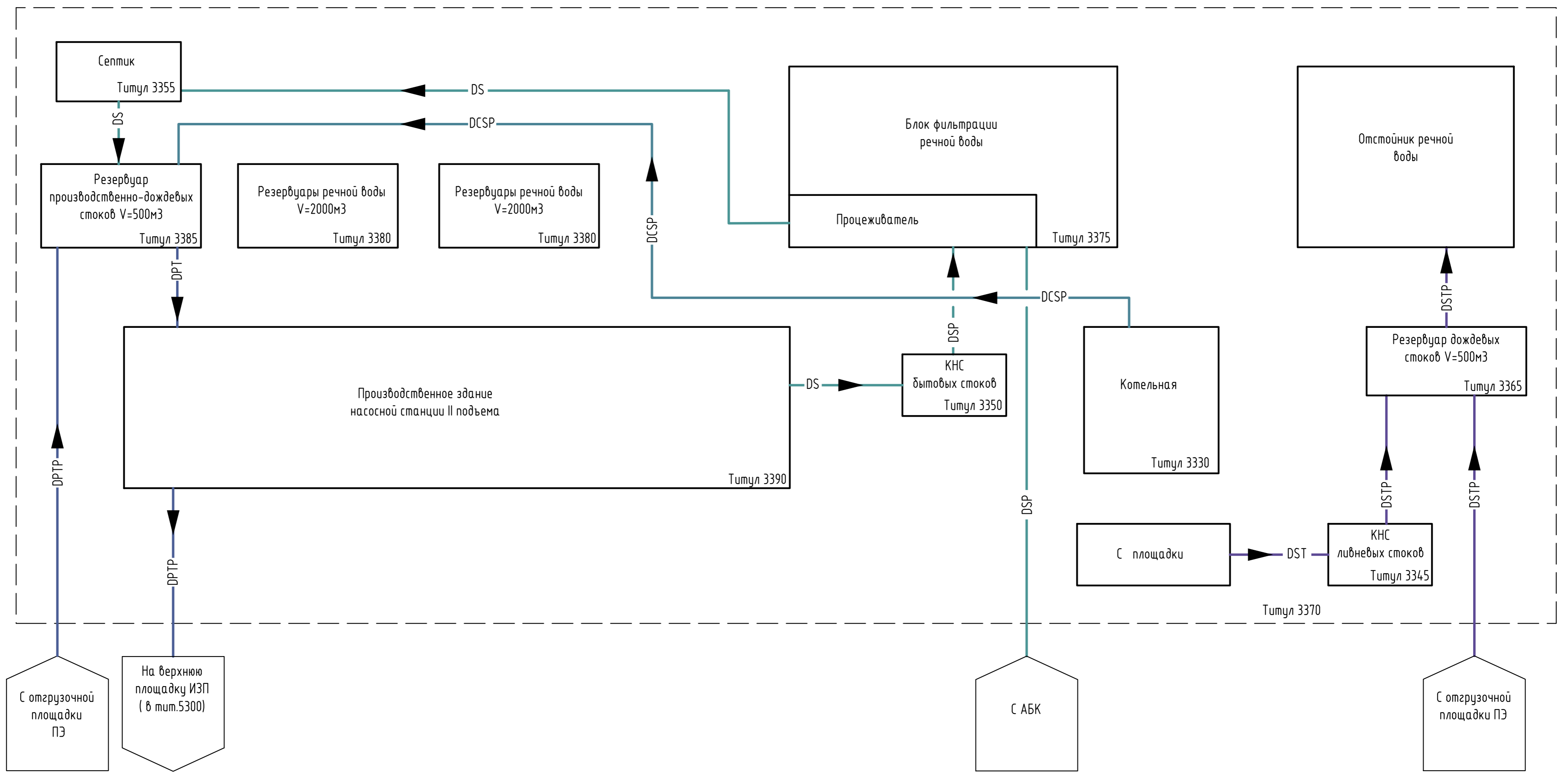
Согласована

Инв. N подл. Подпись и дата

Приложение 7. Принципиальная схема сбора стоков

Инв. № подл.	Подпись и дата	Взаим. инв. №							Лист
Изм.	Колуч	Лист	Подск	Подп.	Дата	80633-П-ОВОС4-ТЧ-001			Лист

Принципиальная схема сбора бытовых, дождевых и производственно-дождевых стоков



УСЛОВНЫЕ ОБОЗНАЧЕНИЯ

Обозначение	Наименование
	Канализация производственно-дождевая
	Канализация производственно-дождевая напорная
	Канализация дождевая
	Канализация дождевая напорная
	Канализация бытовая
	Канализация бытовая напорная
	Канализация солевых стоков
	Канализация солевых стоков напорная

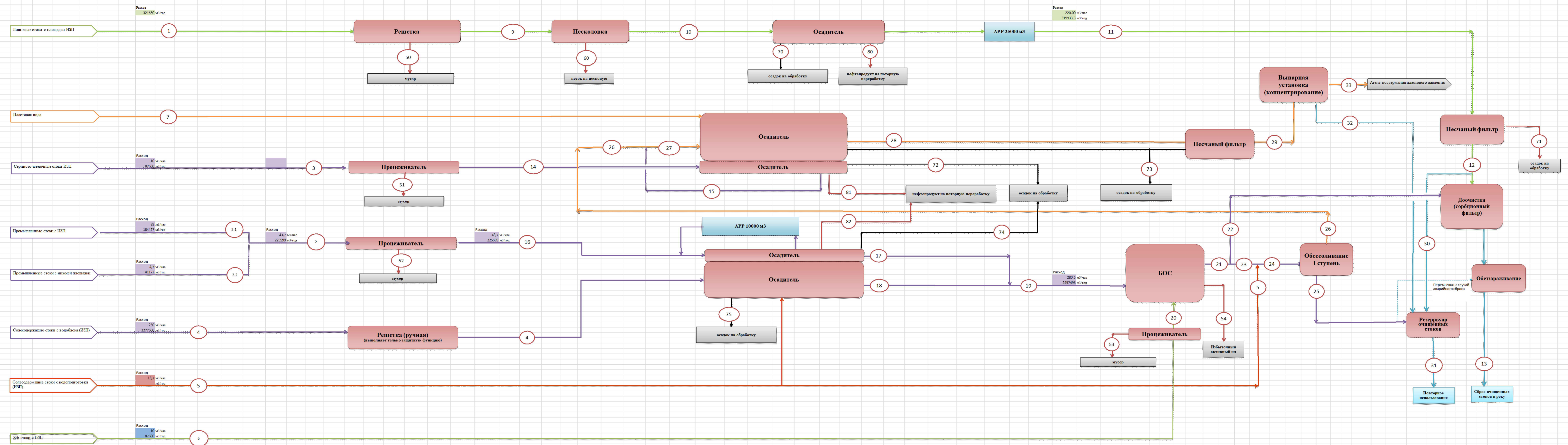
Примечание:

1. Сети бытовой, дождевой и производственно-дождевой канализации рассмотрены в разделе 80633-П-1-ИОС3.8.1.
2. Сеть дождевой воды (DSTP) от резервуара дождевой воды (тит.3365), поступающая в отстойник (тит.3370) проходит очистку совместно с речной водой и рассматривается в разделе 80633-П-1-ИОС7.8.2

80633-П-1-ИОС7.8.2-ГЧ-004					
Иркутский завод полимеров (ИЗП)					
Изм.	Кол.ч.	Лист	№зв.	Подп.	Дата
Разраб.		Саранцева		<i>Саранцева</i>	05.07.19
Проверил		Ахметшин		<i>Ахметшин</i>	05.07.19
Нач. отдела		Файзуллин		<i>Файзуллин</i>	05.07.19
Н. контр.		Ахметшин		<i>Ахметшин</i>	05.07.19
ГИП		Файзуллин		<i>Файзуллин</i>	05.07.19
Водоабор речной воды. Насосная станция II водоподъема с узлом механической фильтрации и резервуарами осветленной воды					
Стадия	Лист	Листов			
П	4				
ООО "ИСТЭКОИЛ"					
Формат А2					

Приложение 8. Принципиальная схема очистных сооружений

Инв. № подл.	Подпись и дата	Взаим. инв. №							Лист
Изм.	Колуч	Лист	Подск	Подп.	Дата	80633-П-ОВОС4-ТЧ-001			



Показатель	1	2.1	2.2	2	3	4	5	6	7	9	10	11	12	13	14	15	16	17	18	19	20	21	22	23	24	25	26	27	28	29	30	31	32	33
Наименование потока	расход м3/час	2700	39	4.7	43.7	9.6	297	16.7	10.00	2700	2700	220	190	9.545411	9.5	23.4	25.5	200.7	10	200	7.5	283.0	300	277.2225	21.5	32	31	24.5	329.8	28.1	2.8			
Расход	м3/сут	15750	936	112.8	1089	228.6	6168	400	240.0	4188	15750	15750	5280	455.8	228.0000	228.0000	1089	616.7	612.2	473.28579	2400	4972	180	4792	1101	6615.34	519	768	742	742	487.1	7915.1	674.7	67.2
Расход	мг/час	2700	400	100	500	20	308.4	30	40	1995	2700	2700	320	320	10	10	500	80.0	308.4	388.4	40	428.4	160	283.0	295.7	277.2	22.5	110	110	110	160	484.2	27.0	3.0

Показатель	50	51	52	53	Итого	54	60	70	71	72	73	74	75	Итого	Итого	80	81	82	Итого
Наименование потока	мотор	мотор	мотор	мотор	мотор	мг/на	т/сек	осаждение	осаждение	осаждение	осаждение	осаждение	осаждение	осаждение	осаждение	мг/мл	мг/мл	мг/мл	мг/мл
Расход	кВт	3.22	0.167586	1.7	15	473.1	13.2	1711.2	4799.0	287.4	27000.0	2705.2	36716.1			2.8	89.4	34.9	127.1

80633-П-1-ИОС7.В.4-ГЧ-053
Иркутский завод полимеров (ИЗП)

Изм. Кол-во	Лист № док	Дата	Изм. Кол-во	Лист	Дата
Разраб.	Саранцева	19.09.19	Проверил	Ахметшин	19.09.19
Нач. отд.	Файзуллин	19.09.19	Н. контр.	Ахметшин	19.09.19
ГИП	Файзуллин	19.09.19			

Комплексные очистные сооружения (тип 5300)
Балансовая схема

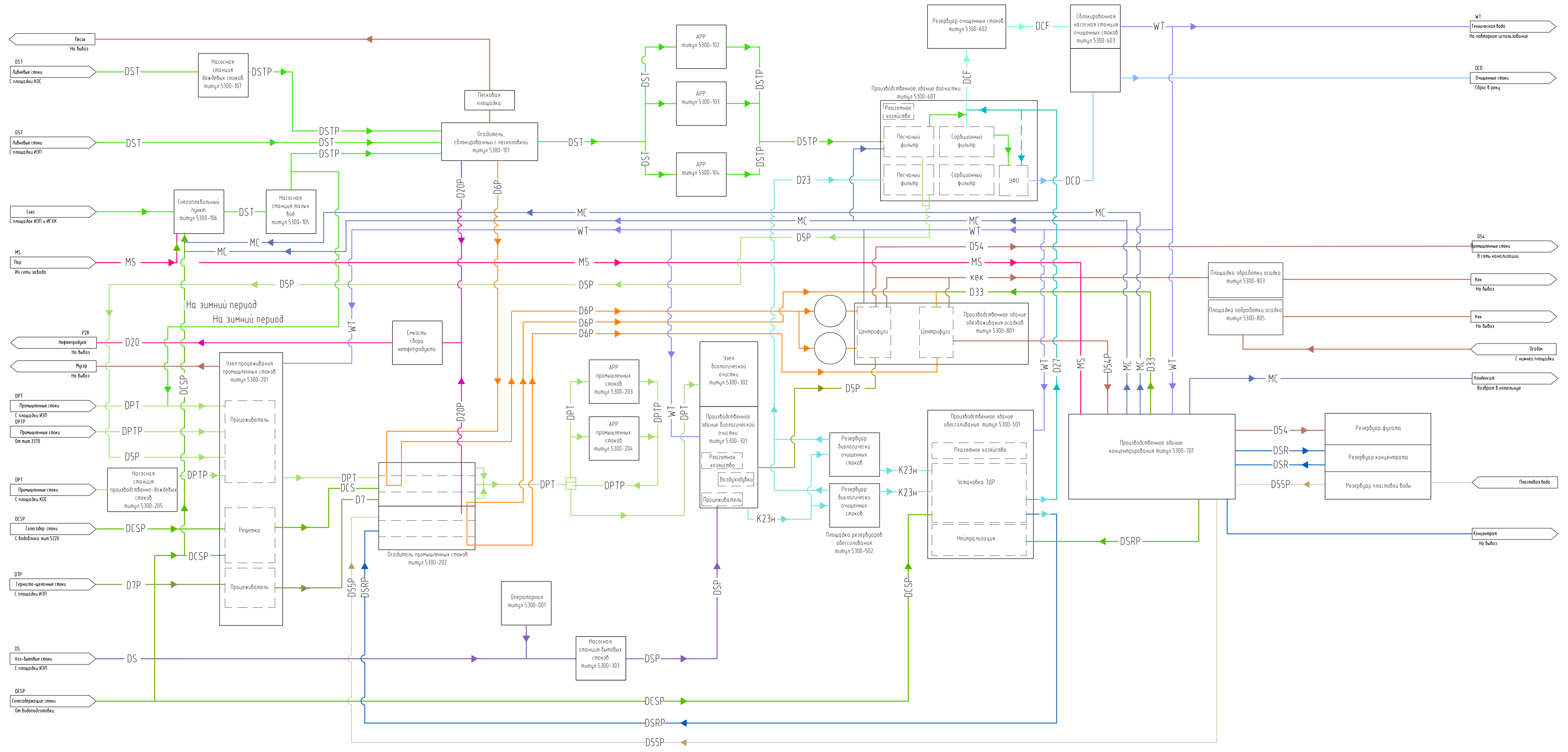
Стадия: П Лист: 53 Листов: 53

ООО "ИСТЭКОЛ"

Формат листа А1-4.44 (594x1261)

Приложение 9. Балансовая схема очистных сооружений

Инв. № подл.	Подпись и дата	Взаим. инв. №							Лист
Изм.	Колуч	Лист	Подск	Подп.	Дата	80633-П-ОВОС4-ТЧ-001			



					80633-П-1-ИОС7.8.4-ГЧ-003			
					Иркутский завод полимеров (ИЗП)			
Изм.	Кол.уч.	Лист № док.	Подп.	Дата	Комплексные очистные сооружения (тип 5300)	Статус	Лист	Листов
Разраб.		Сарацьева		05.09.19				
Проверил		Гатман		05.09.19				
Нач. отд.		Фаизуллин		05.09.19				
Н.контр.		Ахметшин		05.09.19				
		Фаизуллин		05.09.19	Принципиальная схема очистки сточных вод на комплексных очистных сооружениях			
					ООО "ИСТОКЭЙП"			
					Формат листа А1-244			

Имя: М. Г. Саргсян
 Должность: Инженер
 Подпись:

Приложение 10. О возможности использования водного солевого раствора в системе поддержания пластового давления (согласования цкр роснедра, технические условия на прием солевого раствора)

Инв. № подл.	Подпись и дата	Взаим. инв. №							Лист
									107
Изм.	Колуч	Лист	Подск	Подп.	Дата	80633-П-ОВОС4-ТЧ-001			



ОБЩЕСТВО С ОГРАНИЧЕННОЙ ОТВЕТСТВЕННОСТЬЮ
«ИРКУТСКАЯ НЕФТЯНАЯ КОМПАНИЯ»

Дирекция строящегося газохимического комплекса

Российская Федерация, 664007, г. Иркутск, пр-кт Большой Литейный, д. 4
Тел.+7 (3952) 211-352, доб.1178, 1274
www.irkutskoil.ru; e-mail: info@irkutskoil.ru
ОКПО 55547777, ОГРН 1023801010970, ИНН 3808066311, КПП 997250001

Исх. № 0004 - ГХК от 08 01 2020 г.

На № от . . 20 г.

Главному инженеру проекта
ЗАО «НЕФТЕХИМПРОЕКТ»
А. И. Луговскому
pro633@conhp.com

Копия:
Генеральному директору
ООО «ИСТЭКОИЛ» А. А.
Локшину eastec@bk.ru

О направлении согласовании проектного
технологического документа

Уважаемый Александр Иванович!

Направляем Вам письма Центральной комиссии по согласованию технических проектов разработки месторождений углеводородного сырья (ЦКР РОСНЕДР ПО УВС) о согласовании проектных технологических документов «Дополнение к технологической схеме разработки Ичединского нефтяного месторождения Иркутской области», «Дополнение к технологической схеме разработки Ярактинского нефтегазоконденсатного месторождения Иркутской области», «Дополнение к технологической схеме разработки Ичединского нефтегазоконденсатного месторождения Иркутской области» и «Дополнение к технологической схеме разработки Даниловского нефтегазоконденсатного месторождения Иркутской области» о возможности использования солевого раствора производства «Иркутский завод полимеров» в системе поддержания пластового давления.

Приложения:

1. Письма от 26.12.2019 №317/12-В14 и №318/12-В14 ЦКР РОСНЕДР ПО УВС
2. Дополнение к технологической схеме разработки Ярактинского нефтегазоконденсатного месторождения Иркутской области.

Изм.	Колуч	Лист	Подск	Подп.	Дата	80633-П-ОВОС4-ТЧ-001	Лист
							108

3. Дополнение к технологической схеме разработки Даниловского нефтегазоконденсатного месторождения Иркутской области.
4. Дополнение к технологической схеме разработки Ичёдинского нефтегазоконденсатного месторождения Иркутской области.

Директор департамента по управлению
проектами общезаводского хозяйства
и инфраструктурных объектов

В.С.Савельев

Струк О.В. Ведущий инженер-технолог
+7(3952) 211-352, доб.1180, Struk_OV@irkutskoil.ru

Изм.	Колуч	Лист	Подск	Подп.	Дата	80633-П-ОВОС4-ТЧ-001	Лист
							109



МИНИСТЕРСТВО ПРИРОДНЫХ РЕСУРСОВ
И ЭКОЛОГИИ РОССИЙСКОЙ ФЕДЕРАЦИИ
ФЕДЕРАЛЬНОЕ АГЕНТСТВО ПО
НЕДРОПОЛЬЗОВАНИЮ

Директору
АО «ИНК-Запад»

А.В.Ивашкевичу

ЦЕНТРАЛЬНАЯ КОМИССИЯ
ПО СОГЛАСОВАНИЮ ТЕХНИЧЕСКИХ
ПРОЕКТОВ РАЗРАБОТКИ МЕСТОРОЖДЕНИЙ
УГЛЕВОДОРОДНОГО СЫРЬЯ
(ЦКР РОСНЕДР ПО УВС)

Большая Полянка, 54, стр.1, подъезд 2, Москва, 119180
тел./факс (499) 238-58-56/ 230-73-44. E-mail: gkz@gkz-rf.ru

26.12.2019 № 318/12-ВМ

Проектный технологический документ «Дополнение к технологической схеме разработки Ичединского нефтяного месторождения Иркутской области» был рассмотрен и согласован в авторском варианте на заседании Центральной нефтегазовой секции ЦКР Роснедр по УВС 26 декабря 2019 года (Протокол ЦКР Роснедр по УВС № 7873 от 26.12.2019 г.).

Секретарь Центральной нефтегазовой
секции ЦКР Роснедр по УВС

 В.М. Малюгин

Стоянова Л.А.
Тел. (495) 780-30-54 доб.179

Изм. № подл.	Подпись и дата	Взаим. инв. №						80633-П-ОВОС4-ТЧ-001	Лист
									110
Изм.	Колуч	Лист	Подск	Подп.	Дата				



МИНИСТЕРСТВО ПРИРОДНЫХ РЕСУРСОВ
И ЭКОЛОГИИ РОССИЙСКОЙ ФЕДЕРАЦИИ
ФЕДЕРАЛЬНОЕ АГЕНТСТВО ПО
НЕДРОПОЛЬЗОВАНИЮ

Генеральному директору
ООО «ИНК»

М.В.Седых

ЦЕНТРАЛЬНАЯ КОМИССИЯ
ПО СОГЛАСОВАНИЮ ТЕХНИЧЕСКИХ
ПРОЕКТОВ РАЗРАБОТКИ МЕСТОРОЖДЕНИЙ
УГЛЕВОДОРОДНОГО СЫРЬЯ
(ЦКР РОСНЕДР ПО УВС)

Большая Полянка, 54, стр.1, подъезд 2, Москва, 119180
тел./факс (499) 238-58-56/ 230-73-44. E-mail: gkz@gkz-rf.ru

26.12.2019 № 317/12 - ВМ

Проектные технологические документы «Дополнение к технологической схеме разработки Ярактинского нефтегазоконденсатного месторождения Иркутской области» и «Дополнение к технологической схеме разработки Даниловского нефтегазоконденсатного месторождения Иркутской области» были рассмотрены и согласованы в авторском варианте на заседании Центральной нефтегазовой секции ЦКР Роснедр по УВС 26 декабря 2019 года (Протокол ЦКР Роснедр по УВС № 7872 от 26.12.2019 г. и Протокол ЦКР Роснедр по УВС № 7874 от 26.12.2019 г.).

Секретарь Центральной нефтегазовой
секции ЦКР Роснедр по УВС

[Signature] В.М. Малюгин

Стоянова Л.А.
Тел. (495) 780-30-54 доб.179

Изм. № подл.	Подпись и дата	Взаим. инв. №

Изм.	Колуч	Лист	Подск	Подп.	Дата	80633-П-ОВОС4-ТЧ-001	Лист
							111



ОБЩЕСТВО С ОГРАНИЧЕННОЙ ОТВЕТСТВЕННОСТЬЮ
«ИРКУТСКАЯ НЕФТЯНАЯ КОМПАНИЯ»

Дирекция строящегося газохимического комплекса

Российская Федерация, 664007, г. Иркутск, пр-кт Большой Литейный, д. 4
Тел. +7 (3952) 211-352, доб. 1178, 1274
www.irkutskoil.ru; e-mail: info@irkutskoil.ru
ОКПО 55547777, ОГРН 1023801010970, ИНН 3808066311, КПП 997250001

Исх. № 1165 - ГХК от 27.12 2019 г.

На № от . . 20 г.

Главному инженеру проекта
ЗАО «НЕФТЕХИМПРОЕКТ»
А. И. Луговскому
pro633@conhp.com

Копия:
Генеральному директору
ООО «ИСТЭКОИЛ» А. А.
Локшину eastec@bk.ru

О направлении технических условий
на приём водного солевого раствора

Уважаемый Александр Иванович!

Направляем Вам технические условия на приём водного солевого раствора
с площадки проектируемого объекта «Иркутский завод полимеров».

Приложение: технические условия по приёму раствора водного солевого
с площадки Иркутского завода полимеров

Директор департамента по управлению
проектами общезаводского хозяйства
и инфраструктурных объектов

В.С.Савельев

Струк О.В. Ведущий инженер-технолог
+7(3952) 211-352, доб.1180, Struk_OV@irkutskoil.ru

Изм.	Колуч	Лист	Подск	Подп.	Дата	80633-П-ОВОС4-ТЧ-001	Лист
							112
Изм.	Колуч	Лист	Подск	Подп.	Дата		

Утверждаю
 Главный инженер
 ООО «ИГК»

А.М. Усков
 « 26 » 12 2019 г.

**Технические условия
 по приему раствора водного солевого с площадки Иркутского завода полимеров**

1. Предусмотреть прием раствора водного солевого на площадке слива, планируемой к строительству по проекту реконструкции Системы охлаждения нефти, входящей в состав «Системы транспорта нефти (нефтепровод) от УПН «Ярактинского» нефтегазо- конденсатного месторождения до НПС№7 трубопроводной системы «Восточная Сибирь – Тихий океан».
2. Предварительный план по размещению площадки слива раствора водного солевого представлен в приложении 1.
3. Прием раствора водного солевого будет выполняться с автоцистерн объемом до 30м³.
4. Суточный объем раствора водного солевого для вывоза на площадку слива – до 68 м³/сут
5. Допустимая температура раствора водного солевого при отгрузке от +5 до +40 С.
6. Состав и свойства раствора водного солевого должны соответствовать ТУ 36.00.12-002-55547777-2019 «Раствор водный солевой».

Дополнительные условия:

1. Настоящие технические условия действительны при условии положительного заключения по лабораторному определению совместимости раствора водного солевого (ТУ 36.00.12-002-55547777-2019) с Литвинцевской водой **Ярактинского НГКМ** в соотношениях 1:9/9:1.

Приложение:

1. Приложение 1 – Предварительный план по размещению площадки слива раствора водного солевого
2. Приложение 2 – Схема подключения водовода от площадки слива раствора водного солевого к действующему водоводу системы охлаждения нефти.

Директор ДППНИГК



В.А. Козлов

Исп. Галиев А.Р. (тел.2915)

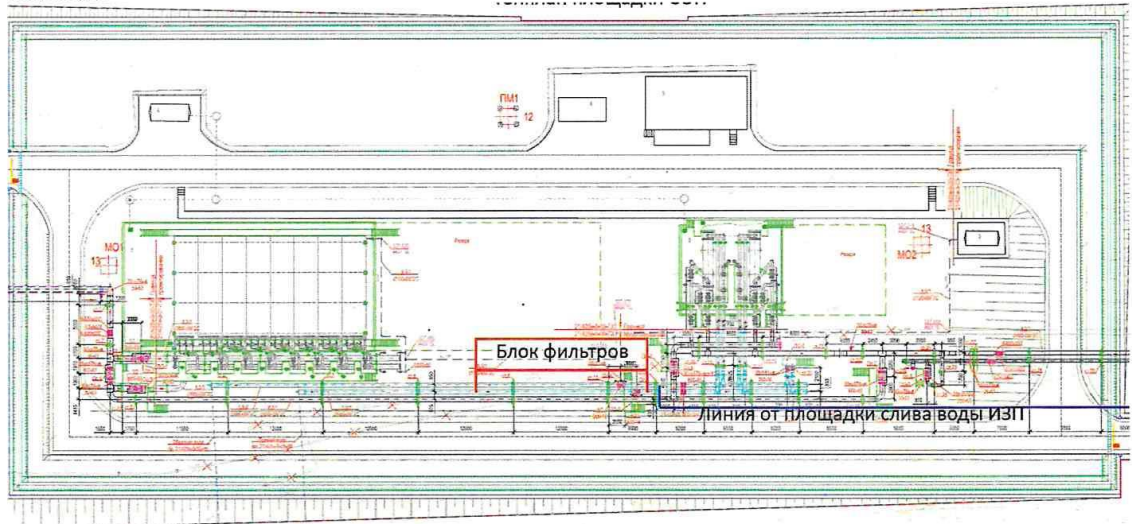


Изм.	Колуч	Лист	Подск	Подп.	Дата	80633-П-ОВОС4-ТЧ-001	Лист
							113

Приложение 1 – Предварительный план по размещению площадки слива раствора водного солевого



Приложение 2 – Предварительный план по размещению площадки слива раствора водного солевого



Инва. № подл.	Подпись и дата	Взаим. инв. №

Изм.	Колуч	Лист	Подск	Подп.	Дата

80633-П-ОВОС4-ТЧ-001

Лист

114

Приложение 11. Баланс водопотребления и водоотведения
технологической площадки
Баланс водопотребления и водоотведения
отгрузочной площадки.

Принципиальная схема водоснабжения и
водоотведения ООО «ИЗП»

Инв. № подл.	Подпись и дата	Взаим. инв. №							Лист
			80633-П-ОВОС4-ТЧ-001						115
Изм.	Колуч	Лист	Подск	Подп.	Дата				

Баланс водопотребления и водоотведения. Отгрузочная площадка

№	Титул	Наименование объекта	Водопотребление													Водоотведение										Примечания		
			Хозяйственно-питьевая вода PW		Техническая вода						Оборотная вода					Хозбытовые стоки DS (4 система)		Поверхностные стоки DST (3 система)		Производственно-дождевые стоки DPT (1 система)				Производственные стоки DP (2 система)			Потери	
					Речная осветленная вода WFU		Подпиточная вода DCF		Вода полученная в процессе производства		Охлажденная вода CWS2		Нагретая вода CWR2							Производственные стоки		Дождевые стоки						
			м³/сут	тыс. м³/год	м³/сут	тыс. м³/год	м³/сут	тыс. м³/год	м³/сут	тыс. м³/год	м³/сут	тыс. м³/год	м³/сут	тыс. м³/год	м³/сут	тыс. м³/год	м³/сут	тыс. м³/год	м³/сут	тыс. м³/год	м³/сут	тыс. м³/год	м³/сут	тыс. м³/год	м³/сут		тыс. м³/год	м³/сут
1	2	3	4	5	6	7	8	9	10	11	12	13	14	15	16	17	18	19	20	21	22	23	24	25	26	27	28	
		Объекты ОЗХ на отгрузочной площадке																										
1	3300	Площадка для хранения контейнеров и терминал для отгрузки пиролизной смолы																			15,00	0,19						
2	3320	Административно-бытовой корпус	17,90	5,59											17,90	5,59												
3	3330	Котельная № 2			7,20	1,81														7,20	1,81							
4	3390	Производственное здание насосной 2 подъема	0,22	0,08											0,22	0,08									0,00	0,00		
		ИТОГО:	18,12	5,67	7,20	1,81									18,12	5,67				7,20	1,81	15,00	0,19					

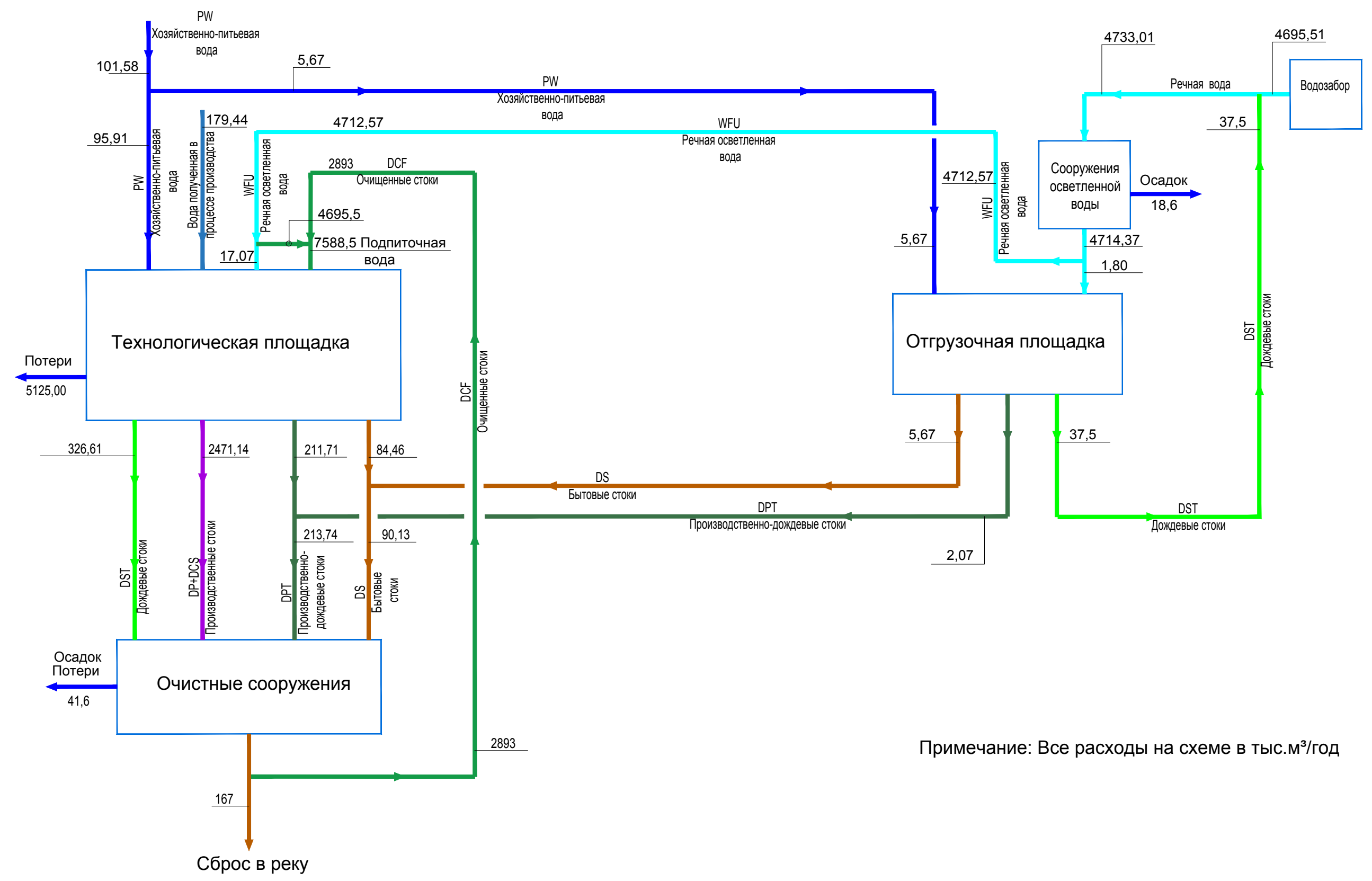
Водопотребление

Хозяйственно-питьевая вода (PW)	18,12	м³/сут	5,665	тыс. м³/год
Речная осветленная вода (WFU)	7,2	м³/сут	1,807	тыс. м³/год
ИТОГО:	25,32	м³/сут	7,47	тыс. м³/год

Водоотведение

Хозяйственно-бытовые стоки (DS)	18,12	м³/сут	5,67	тыс. м³/год
Производственно-дождевые стоки (DPT)	22,20	м³/сут	2,0	тыс. м³/год
Дождевые стоки с площадки (DST)	2088,4	м³/сут	37,5	тыс. м³/год
ИТОГО:	2128,72	м³/сут	45,16	тыс. м³/год
ДЕБАЛАНС:	за счет дождевых стоков		37,69	тыс. м³/год

Принципиальная схема водоснабжения и водоотведения ООО "ИЗП"



Примечание: Все расходы на схеме в тыс.м³/год

Инва. № подл.	
Подпись и дата	
Взам. инв. №	

Изм.	Кол.уч.	Лист	Ндок.	Подпись	Дата

80633-П-ИОС2.1-ТЧ-001

**Приложение 12. Фоновые концентрации в р. Лена по справке ФГБУ
«Иркутское УГМС»**

Инв. № подл.	Подпись и дата	Взаим. инв. №							Лист
Изм.	Колуч	Лист	Подск	Подп.	Дата	80633-П-ОВОС4-ТЧ-001			

Министерство природных ресурсов
и экологии Российской Федерации

Федеральная служба по гидрометеорологии
и мониторингу окружающей среды
(Росгидромет)

Федеральное государственное
бюджетное учреждение
«Иркутское управление по гидрометеорологии
и мониторингу окружающей среды»
(ФГБУ «Иркутское УГМС»)

Партизанская ул., 76, г. Иркутск, 664047.
Тел.факс: (395-2) 20-68-90 E-mail: cks@irmeteo.ru

от 24.03.2019 № И-421/19
на № 93 от 22.03.2019 г.

Директору ООО "ИНГЕО"

Н.М. Шимараеву

Об условных фоновых концентрациях

Направляю значения условных фоновых концентраций загрязняющих веществ в воде р.Лена в створе наблюдений, расположенном в черте г.Усть-Кут (в 0,8 км выше устья р. Якурим (таблица 1).

Фоновые концентрации предоставлены для проведения инженерно-экологических изысканий на объекте: «Иркутский завод полимеров (ИЗП).

Расчет условных фоновых концентраций загрязняющих веществ в выделенном заказчиком створе выполнен с использованием систематических гидрохимических наблюдений на р. Лена, осуществляемых ФГБУ «Иркутское УГМС».

Таблица 1

№ п/п	Вещество или показатель химического состава речной воды	Фоновая концентрация	Период, использованный для расчета фоновой концентрации
1	Взвешенные вещества (мг/дм ³)	2,24	2016-2018 гг.
2	БПК ₅ (мг/дм ³)	1,15	-«-
3	ХПК (мг/дм ³)	9,34	-«-
4	Азот нитритный (мг/дм ³)	0,0170	-«-
5	Хлориды (мг/дм ³)	70,15	-«-
6	Сульфаты (мг/дм ³)	41,12	-«-
7	Сумма ионов (мг/дм ³)	448	-«-
8	Общая жесткость (мг-экв/дм ³)	4,59	-«-
9	Фенолы (мг/дм ³)	0,002	-«-
10	Нефтепродукты (мг/дм ³)	0,142	-«-
11	Значения водородного показателя (рН)	6,97 - 8,23	-«-

Значения условных фоновых концентрации действительны в течение пяти лет со дня выдачи, после чего подлежат пересмотру.

Справка используется только в целях заказчика для указанного выше предприятия и не подлежит передаче другим организациям.

Начальник ФГБУ «Иркутское УГМС»

Н.В. Сенкевич
(395 2) 29-63-36



А.М. Насыров

Взаим. инв.№	
Подпись и дата	
Инв. № подл.	

Изм.	Колуч	Лист	Подск	Подп.	Дата	80633-П-ОВОС4-ТЧ-001	Лист
							120

Ив. № подл.	Подпись и дата	Взаим. инв. №



Протокол испытаний № 11

Дата начала анализа : 15.04.2019
 Дата окончания анализа : 15.04.2019
 Скважина № _____
 Название объекта : река Лена
 Глубина взятия пробы, м _____

Катионы	мг/дм ³	САВ*			САВ** на металлические конструкции	Другие определения:
		W4	W6	W8		
NH ₄ * (ПНД Ф 14.1.2.4.262-10)	0,4 ± 0,11	0,02 ± 0,01				Общая жесткость, °Ж (ПНД Ф 14.1.2.3.98-97)
Na* + K*	63,7 ± 7,87	2,77 ± 0,34	Неагрессивная			
Mg**	22,4 ± 2,01	1,8 ± 0,17	Неагрессивная		4,8 ± 0,43	
Ca** (ПНД Ф 14.1.2.3.95-97)	59,3 ± 6,53	2,96 ± 0,33				Классификация воды по составу:
Fe общ. (ПНД Ф 14.1.2.4.50-96)	0,3 ± 0,07	0,01 ± 0,00				
Итого	146,0	7,6				Хлоридно - гидрокарбонатная натриево-кальциевая
Сумма Na* + K* условно пересчитана на Na*						
Анионы						
	мг/дм ³	мг-экв.				
Cl ⁻ (ПНД Ф 14.1.2.3.96-97)	77,99 ± 7,02	2,20 ± 0,20	По суммарному содержанию хлоридов и сульфатов - Среднеагрессивная			
SO ₄ ²⁻ (ПНД Ф 14.1.2.159-2000)	58,40 ± 8,76	1,21 ± 0,18				
NO ₃ ⁻ (РД 52.24.367-2010)	4,90 ± 0,59	0,07 ± 0,01				
HCO ₃ ⁻ (ПНД Ф 14.1.2.3.95-97)	250,2 ± 27,5	4,1 ± 0,5				
Итого **	391,5	7,6				
pH (ПНД Ф 14.1.2.3.4.121-97)	7,60 ± 0,20		Неагрессивная			
CO ₂ агр. мг/дм ³	4,4		Неагрессивн.			

* Степень агрессивного воздействия жидкой неорганической среды на бетоны марок по водонепроницаемости W4-W8 ГОСТ 31384-2017)

**Степень агрессивного воздействия жидких неорганических сред на металлические конструкции (СП 28.13330.2017)

Начальник ЛИП : _____
 Клещенко Н.П.

80633-П-ОВОС4-ТЧ-001

Лист

121

Приложение 13. Нормативы сброса веществ и микроорганизмов в р. Лена на период штатной эксплуатации и на период ремонта

Инв. № подл.	Подпись и дата	Взаим. инв. №							80633-П-ОВОС4-ТЧ-001	Лист
										122
			Изм.	Колуч	Лист	Подск	Подп.	Дата		

**НОРМАТИВЫ ДОПУСТИМЫХ СБРОСОВ ВЕЩЕСТВ И МИКРООРГАНИЗМОВ
В ВОДНЫЕ ОБЪЕКТЫ для ООО "Иркутский завод полимеров"**

Согласовано
Федеральная служба по гидрометеорологии
и мониторингу окружающей среды
Заклпчение от

_____ (должностное лицо)

М.П. " " 2020 г.
(подпись)

Утверждаю
Федеральное агенство водных ресурсов
по Иркутской области

Заклпчение от

_____ (должностное лицо)

М.П. " " 2020 г.
(подпись)

Согласовано
Управлением федеральной службы по надзору
в сфере защиты прав потребителей и
благополучия человека поИркутской области

Заклпчение от

_____ (должностное лицо)

М.П. " " 2020 г.
(подпись)

Ангаро-Байкальское территориальное управление
федерального агенства по рыболовству

Заклпчение от

_____ (должностное лицо)

М.П. " " 2020 г.
(подпись)

Управление Росприроднадзора по Иркутской области

Заклпчение от

_____ (должностное лицо)

М.П. " " 2020 г.
(подпись)

Нормативы допустимого сброса

р. Лена (Большая Лена) ЛАП/Лена

Код водохозяйственного участка 18.03.01 Лена от истока до г. Усть-Кут

Рег. № _____

Наименование водопользователя (юридического лица, физического лица или индивидуального предпринимателя): Общество с ограниченной ответственностью "Иркутский завод полимеров" (ООО "ИЗП")

1. Реквизиты водопользователя (юридического лица, физического лица или индивидуального предпринимателя): ООО "ИЗП"

Место нахождения: Иркутская область Усть-Кутский район

ИНН _____

ОГРН _____

Ф.И.О. и телефон должностного лица, ответственного за водопользование, его должность: _____

2. Цели водопользования сброс сточных (в том числе дренажных) вод

3. Место сброса сточных, в том числе дренажных вод (географические координаты и расстояние от устья (для водотоков): выпуск № 1, р. Лена, географические координаты: 56°48'58.95" с.ш. 106°03'82" в. д.

4. Тип оголовка выпуска сточных, в том числе дренажных вод: заглубленный рассеивающий

Взаим. инв.№	
Подпись и дата	
Инв. № подл.	

							80633-П-ОВОС4-ТЧ-001	Лист
Изм.	Колуч	Лист	Подск	Подп.	Дата			123

5. Категория сточных, в том числе дренажных вод: производственные, хозяйственно-бытовые, поверхностные очищенные

6. Утвержденный расход сточных вод для установления НДС: 19,01 м³/час, 167 тыс.м³/год

Инв. № подл.	Подпись и дата	Взаим. инв. №							Лист
Изм.	Колуч	Лист	Подск	Подп.	Дата	80633-П-ОВОС4-ТЧ-001		Лист	
									124

Изм. № подл. Подпись и дата Взаим. инв.№

Изм. Колуч Лист Подск Подп. Дата

7. Утвержденный норматив допустимого сброса веществ в микроорганомов.
 7.1. Утвержденный норматив допустимого сброса веществ в водный объект
 Наименование выпуска: выпуск № 1
 Сброс веществ, не указанных ниже, запрещен

№ п/п	Наименование веществ	Класс опасности	Доп. концентр. мг/дм ³	Утвержденный норматив допустимого сброса веществ. 2020-2024 год											
				январь		февраль		март		апрель		май		июнь	
				19.010	14143,44	19.010	13230,96	19.010	14143,44	19.020	13694,4	19.010	14143,44	19.010	13687,2
1	Взвешенные вещества	4	2,49	47,335	0,0352	47,335	0,0329	47,335	0,0352	47,360	0,0341	47,335	0,0352	47,335	0,0341
2	Сухой остаток	4	1000	19010,000	14,1434	19010,000	13,2310	19010,000	14,1434	19020,000	13,6944	19010,000	14,1434	19010,000	13,6872
3	Хлорид-ион	4	300	5703,000	4,2430	5703,000	3,9693	5703,000	4,2430	5706,000	4,1083	5703,000	4,2430	5703,000	4,1062
4	Сульфат-ион	4	100	1901,000	1,4143	1901,000	1,3231	1901,000	1,4143	1902,000	1,3694	1901,000	1,4143	1901,000	1,3687
5	БПК _{полн}	3	3	57,030	0,0424	57,030	0,0397	57,030	0,0424	57,060	0,0411	57,030	0,0424	57,030	0,0411
6	ХПК	30	30	570,300	0,4243	570,300	0,3969	570,300	0,4243	570,600	0,4108	570,300	0,4243	570,300	0,4106
7	Ион аммония	4	0,5	9,505	0,0071	9,505	0,0066	9,505	0,0071	9,510	0,0068	9,505	0,0071	9,505	0,0068
8	Нитрат-ион	4	0,08	1,521	0,0011	1,521	0,0011	1,521	0,0011	1,522	0,0011	1,521	0,0011	1,521	0,0011
9	Нитрат-ион	4	40	760,400	0,5657	760,400	0,5292	760,400	0,5657	760,800	0,5478	760,400	0,5657	760,400	0,5475
10	Фосфат-ион	4	0,2	3,802	0,0028	3,802	0,0026	3,802	0,0028	3,804	0,0027	3,802	0,0028	3,802	0,0027
11	Нефтепродукты	3	0,05	0,951	0,0007	0,951	0,0007	0,951	0,0007	0,951	0,0007	0,951	0,0007	0,951	0,0007
12	АПАВ	4	0,1	1,901	0,0014	1,901	0,0013	1,901	0,0014	1,902	0,0014	1,901	0,0014	1,901	0,0014
13	НПАВ	4	0,1	1,901	0,0014	1,901	0,0013	1,901	0,0014	1,902	0,0014	1,901	0,0014	1,901	0,0014
14	Железо	4	0,1	1,901	0,0014	1,901	0,0013	1,901	0,0014	1,902	0,0014	1,901	0,0014	1,901	0,0014
15	Матный	4	40	760,400	0,5657	760,400	0,5292	760,400	0,5657	760,800	0,5478	760,400	0,5657	760,400	0,5475
16	Кальций	4	180	3421,800	2,5458	3421,800	2,3816	3421,800	2,5458	3423,600	2,4650	3421,800	2,5458	3421,800	2,4637

№ п/п	Наименование веществ	Класс опасности	Доп. концентр. мг/дм ³	Утвержденный норматив допустимого сброса веществ. 2020-2024 год												Утвержденный норматив допустимого сброса
				июль		август		сентябрь		октябрь		ноябрь		декабрь		
				19.010	14143,44	19.010	14143,44	19.020	13694,4	19.010	14143,44	19.010	13687,2	19.010	14143,44	
1	Взвешенные вещества	4	2,49	47,335	0,0352	47,335	0,0352	47,360	0,0341	47,335	0,0352	47,335	0,0352	47,335	0,0352	0,4158
	Сухой остаток	4	1000	19010,000	14,1434	19010,000	14,1434	19020,000	13,6944	19010,000	14,1434	19010,000	13,6872	19010,000	14,1434	166,9982
	Хлорид-ион	4	300	5703,000	4,2430	5703,000	4,2430	5706,000	4,1083	5703,000	4,2430	5703,000	4,1062	5703,000	4,2430	50,0995
	Сульфат-ион	4	100	1901,000	1,4143	1901,000	1,4143	1902,000	1,3694	1901,000	1,4143	1901,000	1,3687	1901,000	1,4143	16,6998
2	БПК _{полн}	3	3	57,030	0,0424	57,030	0,0424	57,060	0,0411	57,030	0,0424	57,030	0,0411	57,030	0,0424	0,5010
3	ХПК	30	30	570,300	0,4243	570,300	0,4243	570,600	0,4108	570,300	0,4243	570,300	0,4106	570,300	0,4243	5,0099
4	Ион аммония	4	0,5	9,505	0,0071	9,505	0,0071	9,510	0,0068	9,505	0,0071	9,505	0,0068	9,505	0,0071	0,0835
4	Нитрат-ион	4	0,08	1,521	0,0011	1,521	0,0011	1,522	0,0011	1,521	0,0011	1,521	0,0011	1,521	0,0011	0,0134
5	Нитрат-ион	4	40	760,400	0,5657	760,400	0,5657	760,800	0,5478	760,400	0,5657	760,400	0,5475	760,400	0,5657	6,6799
6	Фосфат-ион	4	0,2	3,802	0,0028	3,802	0,0028	3,804	0,0027	3,802	0,0028	3,802	0,0027	3,802	0,0028	0,0334
	Нефтепродукты	3	0,05	0,951	0,0007	0,951	0,0007	0,951	0,0007	0,951	0,0007	0,951	0,0007	0,951	0,0007	0,0083
7	АПАВ	4	0,1	1,901	0,0014	1,901	0,0014	1,902	0,0014	1,901	0,0014	1,901	0,0014	1,901	0,0014	0,0167
8	НПАВ	4	0,1	1,901	0,0014	1,901	0,0014	1,902	0,0014	1,902	0,0014	1,901	0,0014	1,901	0,0014	0,0167
9	Железо	4	0,1	1,901	0,0014	1,901	0,0014	1,902	0,0014	1,901	0,0014	1,901	0,0014	1,901	0,0014	0,0167
10	Матный	4	40	760,400	0,5657	760,400	0,5657	760,800	0,5478	760,400	0,5657	760,400	0,5475	760,400	0,5657	6,6799
16	Кальций	4	180	3421,800	2,5458	3421,800	2,3816	3423,600	2,4650	3421,800	2,5458	3421,800	2,4637	3421,800	2,5458	30,0597

7.2. Утвержденный норматив допустимого сброса микроорганизмов в водный объект
Наименование выпуска: выпуск № 1 ООО "Иркутский завод полимеров"

№ п/п	Показатели по видам микроорганизмов	Допустимое содержание (КОЕ/100мл, БОЕ/100мл)	Утвержденный допустимый норматив сброса микроорганизмов				
			ед./час				
			2020 г.	2021 г.	2022 г.	2023 г.	2024 г.
	Объем сбрасываемых вод, м ³ /час		19,010	19,010	19,010	19,010	19,010
1	Общие колиформные бактерии	не более 500	9505*10 ⁴	9505*10 ⁴	9505*10 ⁴	9505*10 ⁴	9505*10 ⁴
2	Колифаги	не более 10	190.1*10 ⁴	190.1*10 ⁴	190.1*10 ⁴	190.1*10 ⁴	190.1*10 ⁴
3	Термотолерантные колиформные бактерии	не более 100	1901*10 ⁴	1901*10 ⁴	1901*10 ⁴	1901*10 ⁴	1901*10 ⁴
4	Жизнеспособные яйца гельминтов	отсутствие в 25 л	–	–	–	–	–
5	Возбудители кишечных инфекций	отсутствие	–	–	–	–	–

7. Утвержденные свойства сточных вод

1) плавающие примеси (вещества)

на поверхности воды водных объектов рыбохозяйственного значения в зоне антропогенного воздействия не должны обнаруживаться пленки нефтепродуктов, масел, жиров и скопления других примесей

2) окраска, запахи, привкусы

вода не должна приобретать посторонних запахов, привкусов и окраски и сообщать их мясу рыб

3) температура (°С)

не должна повышаться под влиянием хозяйственной деятельности (в том числе при сбросе сточных вод) по сравнению с естественной температурой водного объекта более, чем на 5°С с общим повышением температуры не более чем до 20°С летом и 5°С зимой для водных объектов, где обитают холоднолюбивые рыбы (лососевые и сиговые), и не более чем до 28°С летом и 8°С зимой в остальных случаях.

4) r водородный показатель pH

должен соответствовать фоновому значению показателя для воды водного объекта рыбохозяйственного значения

5) r растворенный кислород

в зимний (подледный) и в летний (открытый) периоды должен быть не менее 6 мг/дм³

6) r БПК_{полн}

при температуре 20°С не должно превышать 3 мг/дм³

7) r токсичность

в месте сброса не должна оказывать острого токсичного действия, в контрольном створе - не должна оказывать хронического действия.

8. Наименование и адрес организации, разработавшей проект НДС

Руководитель организации
(водопользователь)

(подпись)

(Ф.И.О.)

М.П. " " 2020 г.

НДС утвержден " " 2020 г. на срок до " " 2024 г.

Изм.	Колуч	Лист	Подск	Подп.	Дата	80633-П-ОВОС4-ТЧ-001	Лист
							126

**НОРМАТИВЫ ДОПУСТИМЫХ СБРОСОВ ВЕЩЕСТВ И МИКРООРГАНИЗМОВ
В ВОДНЫЕ ОБЪЕКТЫ для ООО "Иркутский завод полимеров"**

Согласовано
Федеральная служба по гидрометеорологии
и мониторингу окружающей среды
Заклпчение от

(должностное лицо)
М.П. " " 2020 г.
(подпись)

Утверждаю
Федеральное агенство водных ресурсов
по Иркутской области

Заклпчение от

(должностное лицо)
М.П. " " 2020 г.
(подпись)

Согласовано
Управлением федеральной службы по надзору
в сфере защиты прав потребителей и
благополучия человека поИркутской области

Заклпчение от

(должностное лицо)
М.П. " " 2020 г.
(подпись)

Ангаро-Байкальское территориальное управление
федерального агенства по рыболовству

Заклпчение от

(должностное лицо)
М.П. " " 2020 г.
(подпись)

Управление Росприроднадзора по Иркутской области

Заклпчение от

(должностное лицо)
М.П. " " 2020 г.
(подпись)

Нормативы допустимого сброса

р. Лена (Большая Лена) ЛАП/Лена Код
водохозяйственного участка 18.03.01 Лена от истока до г. Усть-Кут

Рег. № _____

Наименование водопользователя (юридического лица, физического лица или индивидуального
предпринимателя): Общество с ограниченной ответственностью "Иркутский завод полимеров" (ООО "ИЗП")

1. Реквизиты водопользователя (юридического лица, физического лица или индивидуального предпринимателя):
ООО "ИЗП"

Место нахождения: Иркутская область Усть-Кутский район

ИНН _____
ОГРН _____
Ф.И.О. и телефон должностного лица, ответственного за водопользование, его должность: _____

2. Цели водопользования сброс сточных (в том числе дренажных) вод

3. Место сброса сточных, в том числе дренажных вод (географические координаты и расстояние от устья (для водотоков): выпуск № 1, р. Лена, географические координаты: 56°48'58.95" с.ш. 106°03'82" в. д.

Взаим. инв.№	
Подпись и дата	
Инв. № подл.	

							80633-П-ОВОС4-ТЧ-001	Лист
Изм.	Колуч	Лист	Подск	Подп.	Дата			127

4. Тип оголовка выпуска сточных, в том числе дренажных вод: заглубленный рассеивающий
5. Категория сточных, в том числе дренажных вод: производственные, хозяйственно-бытовые, поверхностные очищенные
6. Утвержденный расход сточных вод для установления НДС: 319.4 м³/час, 460 тыс.м³/Год

Инв. № подл.	Подпись и дата	Взаим. инв. №							Лист
Изм.	Колуч	Лист	Подск	Подп.	Дата	80633-П-ОВОС4-ТЧ-001			

Изм.	Колуч	Лист	Подск	Подп.	Дата
------	-------	------	-------	-------	------

Изм. № подл.	Подпись и дата	Взаим. инв. №
--------------	----------------	---------------

7. Утвержденный норматив допустимого сброса веществ и микроорганизмов.
 7.1. Утвержденный норматив допустимого сброса веществ в водный объект
 Наименование выпуска: выпуск № 1
 Сброс веществ, не указанных ниже, запрещен

№ п/п	Наименование вещества	Класс опасности	Доп. концентр. мг/дм ³	Утвержденный норматив допустимого сброса веществ. 2020-2024 год											
				январь		февраль		март		апрель		май		июнь	
				г/ч	т/мес.	г/ч	т/мес.	г/ч	т/мес.	г/ч	т/мес.	г/ч	т/мес.	г/ч	т/мес.
1	Взвешенные вещества		2,49									314,210	226231,2		
2	Сухой остаток		1000									782,383	0,5633		
3	Хлорид-ион	4э	300									314210,000	226,2312		
4	Сульфат-ион		100									94263,000	67,8694		
5	БПК _{полн}	3	3									31421,000	22,6231		
6	ХПК		30									942,630	0,6787		
7	Ион аммония	4	0,5									157,105	0,1131		
8	Нитрат-ион	4э	0,08									25,137	0,0181		
9	Нитрит-ион	4э	40									12568,400	9,0492		
10	Фосфат-ион	4э	0,2									62,842	0,0452		
11	Нефтепродукты	3	0,05									15,711	0,0113		
12	АПАВ	4	0,1									31,421	0,0226		
13	НПАВ	4	0,1									31,421	0,0226		
14	Железо	4	0,1									31,421	0,0226		
15	Магний		40									12568,400	9,0492		
16	Кальций		180									56557,800	40,7216		

№ п/п	Наименование вещества	Класс опасности	Доп. концентр. мг/дм ³	Утвержденный норматив допустимого сброса веществ. 2020-2024 год												Утвержденный норматив допустимого сброса
				июль		август		сентябрь		октябрь		ноябрь		декабрь		
				г/ч	т/мес.	г/ч	т/мес.	г/ч	т/мес.	г/ч	т/мес.	г/ч	т/мес.	г/ч	т/мес.	
1	Взвешенные вещества		2,49	314,210	233772,24											460003,440
2	Сухой остаток		1000	782,383	0,5821											1,1454
3	Хлорид-ион	4э	300	314210,000	233,7722											460,0034
4	Сульфат-ион		100	94263,000	70,1317											138,0010
5	БПК _{полн}	3	3	31421,000	23,3772											46,0003
6	ХПК		30	942,630	0,7013											1,3800
7	Ион аммония	4	0,5	157,105	0,1169											0,2300
8	Нитрат-ион	4э	0,08	25,137	0,0187											0,0368
9	Нитрит-ион	4э	40	12568,400	9,3509											18,4001
10	Фосфат-ион	4э	0,2	62,842	0,0468											0,0920
11	Нефтепродукты	3	0,05	15,711	0,0117											0,0230
12	АПАВ	4	0,1	31,421	0,0234											0,0460
13	НПАВ	4	0,1	31,421	0,0234											0,0460
14	Железо	4	0,1	31,421	0,0234											0,0460
15	Магний		40	12568,400	9,3509											18,4001
16	Кальций		180	56557,800	42,0790											82,8006

80633-П-ОВОС4-ТЧ-001

7.2. Утвержденный норматив допустимого сброса микроорганизмов в водный объект
 Наименование выпуска: выпуск № 1 ООО "Иркутский завод полимеров"

№ п/п	Показатели по видам микроорганизмов	Допустимое содержание (КОЕ/100мл, БОЕ/100мл)	Утвержденный допустимый норматив сброса микроорганизмов				
			ед./час				
			2020 г.	2021 г.	2022 г.	2023 г.	2024 г.
	Объем сбрасываемых вод, м ³ /час		314,210	314,210	314,210	314,210	314,210
1	Общие колиформные бактерии	не более 500	1571.05*10 ⁶	1571.05*10 ⁶	1571.05*10 ⁶	1571.05*10 ⁶	1571.05*10 ⁶
2	Колифаги	не более 10	314.21*10 ⁵	314.21*10 ⁵	314.21*10 ⁵	314.21*10 ⁵	314.21*10 ⁵
3	Термотолерантные колиформные бактерии	не более 100	3142.1*10 ⁴	3142.1*10 ⁴	3142.1*10 ⁴	3142.1*10 ⁴	3142.1*10 ⁴
4	Жизнеспособные яйца гельминтов	отсутствие в 25 л	–	–	–	–	–
5	Возбудители кишечных инфекций	отсутствие	–	–	–	–	–

7. Утвержденные свойства сточных вод

- | | |
|--|--|
| <p>1) плавающие примеси (вещества)</p> <p>2) с окраска, запахи, привкусы</p> <p>3) температура (°С)</p> <p>4) р водородный показатель рН</p> <p>5) к растворенный кислород</p> <p>6) р БПК_{полн.}</p> <p>7) Е токсичность</p> | <p>на поверхности воды водных объектов рыбохозяйственного значения в зоне антропогенного воздействия не должны обнаруживаться пленки нефтепродуктов, масел, жиров и скопления других примесей</p> <p>вода не должна приобретать посторонних запахов, привкусов и окраски и сообщать их мясу рыб не должна повышаться под влиянием хозяйственной деятельности (в том числе при сбросе сточных вод) по сравнению с естественной температурой водного объекта более, чем на 5°С с общим повышением температуры не более чем до 20°С летом и 5°С зимой для водных объектов, где обитают холоднолюбивые рыбы (лососевые и сиговые), и не более чем до 28°С летом и 8°С зимой в остальных случаях.</p> <p>должен соответствовать фоновому значению показателя для воды водного объекта рыбохозяйственного значения</p> <p>в зимний (подледный) и в летний (открытый) периоды должен быть не менее 6 мг/дм³</p> <p>при температуре 20°С не должно превышать 3 мг/дм³</p> <p>в месте сброса не должна оказывать острого токсичного действия, в контрольном створе - не должна оказывать хронического действия.</p> |
|--|--|

8. Наименование и адрес организации, разработавшей проект НДС

Руководитель организации _____ (Ф.И.О.)
 (водопользователь) (подпись)

М.П. " " 2020 г.

НДС утвержден " " 2020 г. на срок до " " 2024 г.

Изм.	Колуч	Лист	Подск	Подп.	Дата	80633-П-ОВОС4-ТЧ-001	Лист
							130

Приложение 14. Разрешительная документация на локальные очистные сооружения: мойку колес «Мойдодыр-К» и ЛОС ливневых стоков «BAZMAN»

Изм.	Колуч	Лист	Подск	Подп.	Дата	80633-П-ОВОС4-ТЧ-001	Лист
							131
Изм.	Колуч	Лист	Подск	Подп.	Дата		

ЗАО "Экологический промышленно-финансовый
Концерн "МОЙДОДЫР"

КОМПЛЕКТ ОБОРУДОВАНИЯ
ДЛЯ МОЙКИ КОЛЕС АВТОТРАНСПОРТНЫХ СРЕДСТВ
С СИСТЕМОЙ ОБОРОТНОГО ВОДОСНАБЖЕНИЯ
"МОЙДОДЫР-К-2" (380 В)

/ Паспорт и руководство по эксплуатации /



НА 10

EAC

АЛ 16

Москва

Изм. № подл.	Подпись и дата	Взаим. инв. №

Изм.	Колуч	Лист	Подск	Подп.	Дата	80633-П-ОВОС4-ТЧ-001	Лист
							132

СОДЕРЖАНИЕ

	<i>Лист</i>
1. Общие сведения	3
2. Назначение	4
3. Технические данные.....	5
4. Устройство и принцип работы	6
5. Меры безопасности	12
6. Транспортировка и хранение	12
7. Подготовка к работе	13
8. Правила эксплуатации.....	14
9. Гарантийные обязательства	15
- Обучение правилам эксплуатации и технического обслуживания.....	16
- Форма журнала учета технического обслуживания	17

Приложения:

- Гарантийный талон - на 1л.
- Копия санитарно-эпидемиологического заключения - на 1л.
- Копия сертификата соответствия - на 1л.

2

Изм. № подл.	Подпись и дата	Взаим. инв.№							Лист
			80633-П-ОВОС4-ТЧ-001						133
Изм.	Колуч	Лист	Подск	Подл.	Дата				

1. ОБЩИЕ СВЕДЕНИЯ.

1.1. Настоящий «Паспорт и руководство по эксплуатации» содержит технические данные, описание принципа работы, правила технического обслуживания и ремонта Комплекта оборудования для мойки колес автотранспортных средств с системой оборотного водоснабжения (в дальнейшем «Комплект») на базе очистной установки «МОЙДОДЫР-К-2» (в дальнейшем «Установка»).

1.2. «Комплект» разработан с учетом современных экологических требований.

1.3. «Установка» выполнена в соответствии с техническими условиями ТУ 4859-014-17672005-2011.

1.4. Разработчик оставляет за собой право внесения в «Комплект» и «Установку» изменений, не указанных в настоящем Паспорте и направленных на улучшение технических, технологических и эксплуатационных характеристик Установки.

**ПАСПОРТ НА КОМПЛЕКТ ОБОРУДОВАНИЯ
ДЕЙСТВИТЕЛЕН ПРИ НАЛИЧИИ КОПИИ ГИГИЕНИЧЕСКОГО СЕРТИФИКАТА
И СЕРТИФИКАТА СООТВЕТСТВИЯ НА УСТАНОВКУ «МОЙДОДЫР-К-2»,
ЗАВЕРЕННЫХ ПЕЧАТЬЮ КОНЦЕРНА "МОЙДОДЫР"**

ВНИМАНИЕ!

- Применение шампуней и моющих средств на данной установке - **НЕ ПРЕДУСМАТРИВАЕТСЯ!**
- Транспортировка очистной установки, песколовки и баков допускается только в **ОПОРОЖНЕННОМ СОСТОЯНИИ!**
- **Во избежание повреждений в период хранения, установка должна быть опорожнена, все краны открыты, шланг всасывающего патрубка насоса снят, а сливные пробки отвернуты!**

3

Взаим. инв.№	
Подпись и дата	
Инив. № подл.	

								80633-П-ОВОС4-ТЧ-001	Лист
Изм.	Колуч	Лист	Подск	Подп.	Дата				134

2. НАЗНАЧЕНИЕ

2.1. «Комплект» предназначен для мойки колес автотранспортных средств на строительных площадках в стесненных условиях, а также в автопарках, на промышленных объектах и т.п.

2.2. «Комплект» обеспечивает очистку оборотной воды при пропускной способности до 10 единиц транспорта в час.

2.3. «Комплект» предотвращает загрязнение окружающей среды, обеспечивает повторное использование и экономию до 80% технической воды.

2.4. «Комплект» используется мойки колес автотранспорта без применения моющих средств.

2.5. При кратковременных перепадах температуры воздуха с положительной до отрицательной (-5°C), допускается не опорожнять «Установку», при условии обязательного включения электрокалорифера подогрева насосного отсека «Установки», хранения шланга с моечным пистолетом в насосном отсеке «Установки» и контролем за образованием льда в отсеках «Установки», заполненных водой, при этом щели между корпусом «Установки» и поверхностью земли в насосном отсеке должны быть заделаны.

2.6. «Комплект» легко монтируется и демонтируется, перевозится на новый объект применения.

4

Изм. № подл.						80633-П-ОВОС4-ТЧ-001	Лист
							135
Взаим. инв.№							
Подпись и дата							
	Изм.	Колуч	Лист	Подск	Подп.	Дата	

3. ТЕХНИЧЕСКИЕ ДАННЫЕ

3.1. «Установка» (основные параметры и техническая характеристика приведены в таблице 1).

Таблица 1

NN n/n	Наименование параметров	Количественные показатели
1.	Производительность по очищенной воде, м ³ /ч	до 2,5
2.	Концентрация загрязняющих веществ в сточной воде, мг/л, не более: по взвешенным веществам по нефтепродуктам	4500* 200
3.	Концентрация загрязняющих веществ в оборотной воде, мг/л, не более: по взвешенным веществам по нефтепродуктам	200 20
4.	Размеры, мм (габаритные)	1900 x 750 x 1900 (высота)
5.	Масса без воды, кг	450
6.	Объем воды в установке, м ³	1,25
7.	Обслуживающий персонал, чел	1

* - содержание взвешенных веществ на входе в песколовку может достигать 30000 мг/л.

3.2. Моечный насос (основные параметры приведены в таблице 2).

Таблица 2

NN n/n	Наименование параметров	Количественные показатели
1.	Производительность, л/мин	30÷50
2.	Давление, кгс/см ²	6÷6,5
3.	Установленная мощность, кВт	1,5
4.	Напряжение питания электродвигателя, В	380

3.3. Погружной насос, установленный в песколовке (основные параметры приведены в таблице 3).

Таблица 3

NN n/n	Наименование параметров	Количественные показатели
1.	Производительность, л/мин	до 100
2.	Напор, м вод.ст.	9
3.	Установленная мощность, кВт	0,6
4.	Напряжение питания электродвигателя, В	220

Второй аналогичный насос размещается в шламоприемной камере «Установки» и служит для перекачивания осадка в специальный бак (при наличии «Системы сбора осадка»).

5

Взаим. инв.№	
Подпись и дата	
Инд. № подл.	

Изм.	Колуч	Лист	Подск	Подп.	Дата

80633-П-ОВОС4-ТЧ-001

Лист

136

4. УСТРОЙСТВО И ПРИНЦИП РАБОТЫ

4.1. Перед монтажом «Комплекта» в соответствии со схемой (см.рис.1) готовится площадка для мойки колес с прямым под песколовку и шламоприемный кювет. На площадке моечного поста обеспечивается электроснабжение (трехфазная сеть 380В, 50 Гц.), выполняются заземлители, подводится водопровод (при отсутствии водопровода можно использовать воду, подвозимую в автоцистерне).

4.2. В состав «Комплекта» входят: очистная «Установка» с моечным насосом и песколовка, устанавливаемая ниже уровня моечной площадки, с погружным насосом, предназначенным для подачи загрязненной воды в «Установку». Песколовка служит для сбора и предварительной очистки оборотной воды от крупных твердых частиц.

4.3. «Установка» (см.рис.2) содержит вертикальный отстойник с нефтесборным карманом 1, тонкослойный блок 2, кассетный фильтр 3, водоприемную камеру 4, моечный насос 5, электрокалорифер 6 и сетчатый фильтр 8.

«Комплект», в случае необходимости, может дополняться «Системой сбора осадка», для сбора шлама, накапливающегося в установке. «Система сбора осадка» состоит из бака шламоприемного и погружного насоса 7, размещающегося в шламоприемной камере «Установки» и предназначенного для перекачки шлама из «Установки» в шламоприемный бак системы.

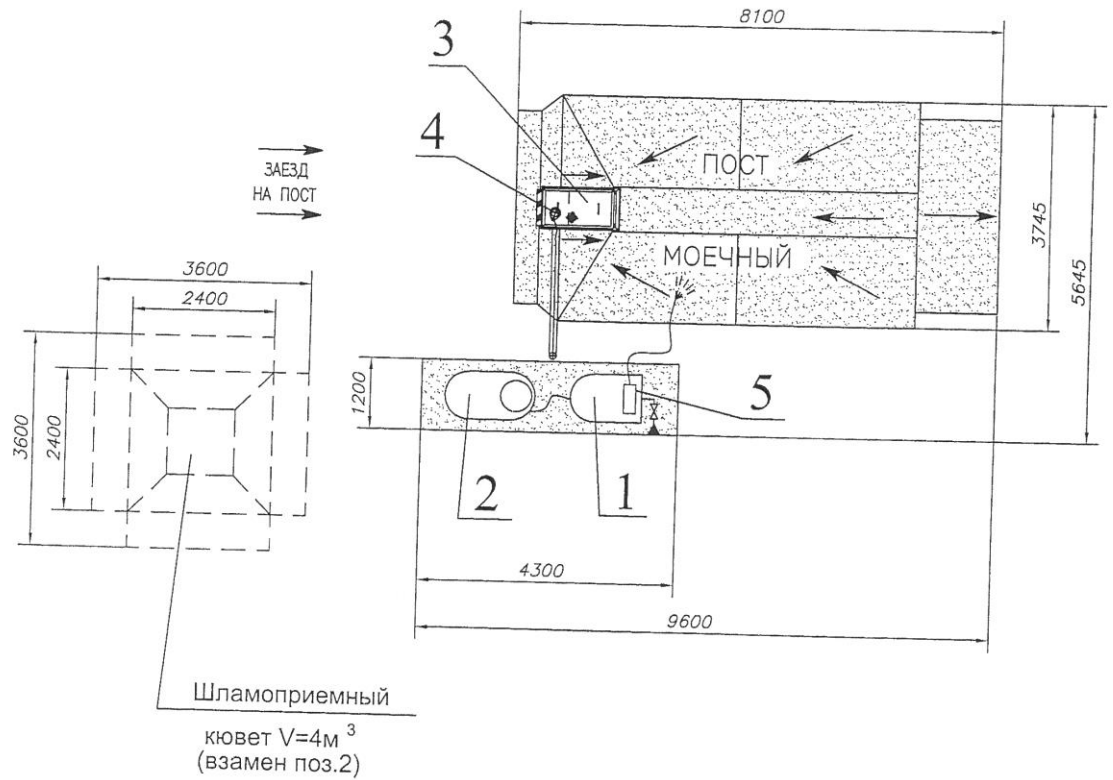
4.4. «Установка» оборудована технологическими трубопроводами с запорной и регулирующей арматурой для заполнения установки технической (водопроводной) водой, для организации движения оборотной воды в установке, для барботажа и отвода шлама в шламоприемный кювет или в шламоприемный бак.

4.5. «Установка» располагается на поверхности земли на твердом основании (настиле из железобетонных плит). Сливное отверстие и кран отвода шлама «Установки» должны быть расположены выше уровня шламоприемного кювета для обеспечения самотечного опорожнения «Установки» и периодического сброса из нее шлама. При отсутствии шламоприемного кювета осадок из «Установки» перекачивается в шламоприемный бак системы сбора осадка.

6

Взаим. инв.№	
Подпись и дата	
Инв. № подл.	

							80633-П-ОВОС4-ТЧ-001	Лист
								137
Изм.	Колуч	Лист	Подск	Подп.	Дата			



ОБОРУДОВАНИЕ

Поз.	Наименование	Кол-во
1	Установка "Мойдодыр-К-2"	1
2	Бак шламоприемный "Системы сбора осадка"	1
3	Песколовка	1
4	Насос погружной	1
5	Насос моечный	1

Рис. 1

Схема устройства площадки и расположения технологического оборудования.

7

Инва. № подл.	Подпись и дата	Взаим. инв. №

Изм.	Колуч	Лист	Подск	Подп.	Дата

80633-П-ОВОС4-ТЧ-001

Лист

138

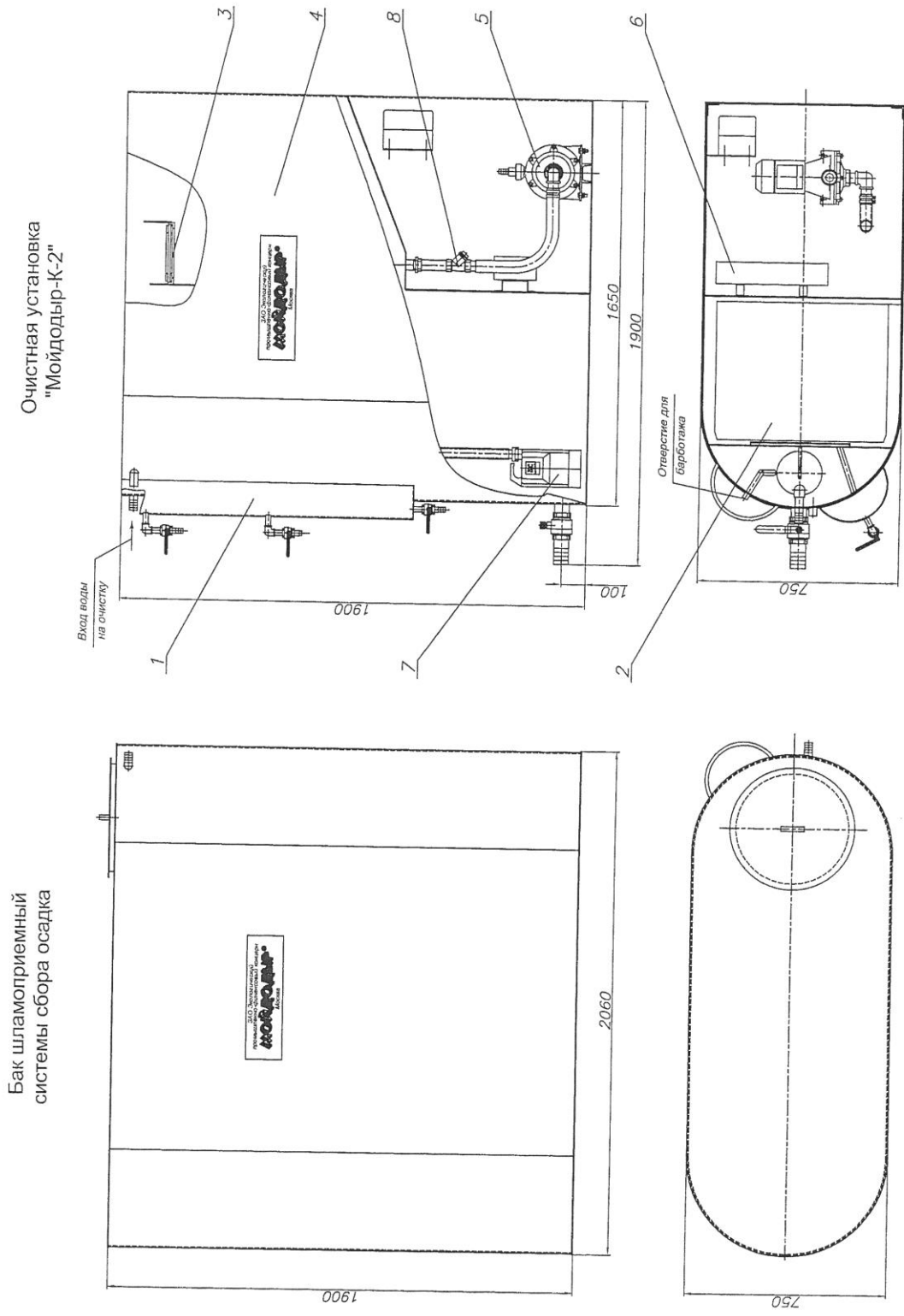


Рис. 2 Очистная установка и бак для сбора осадка

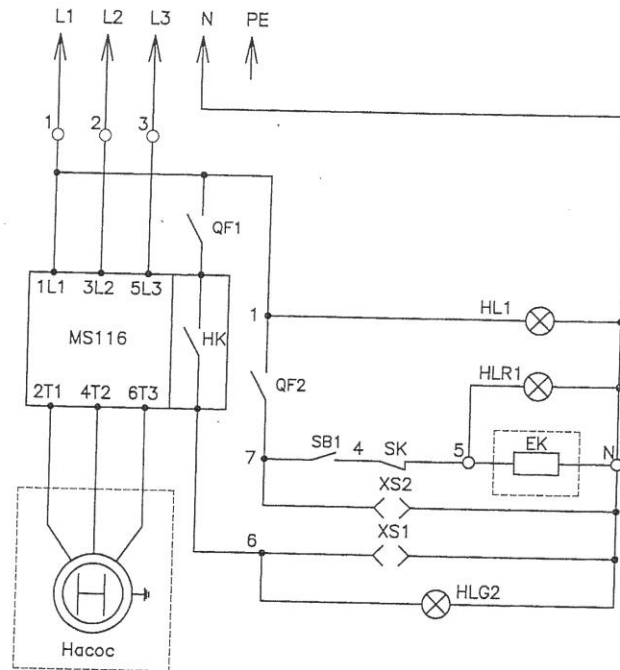
Инд. № подл.	Подпись и дата	Взаим. инв. №

Изм.	Колуч	Лист	Подск	Подп.	Дата

80633-П-ОВОС4-ТЧ-001

Лист
139

Схема электрическая принципиальная
 "МОЙДОДЫР-К-1"(380В),
 "МОЙДОДЫР-К-2"(380В)



- QF1—автоматический выключатель 1P-6A
 QF2—автоматический выключатель 1P-10A
 MS 116—Автоматический выключатель для защиты электродвигателя ABB MS116-6,3(4,0-6,3A)
 HK—вспомогательный контакт ABB НК1-11
 SB1—кнопка с подсветкой (красная)
 HL1—лампа сигнальная "СЕТЬ"
 HLR1—лампа сигнальная (красная) "ПЕЧКА" в составе кнопки SB1
 HLG1—лампа сигнальная (зеленая) "ВКЛ"
 XS1—розетка фланцевая (Погружной насос песколловки)
 XS2—розетка фланцевая (Доп. насос (Система сбора осадка | Бак запаса воды))
 SK—датчик температурный
 EK—нагревательный элемент $3=1,2\text{кВт}$

Рис.3

Взаим. инв.№	
Подпись и дата	
Инв. № подл.	

Изм.	Колуч	Лист	Подск	Подп.	Дата

4.6. Утилизация шлама, накапливающегося в шламоприемном кювете, может производиться непосредственно на объекте. Уплотнение и уменьшение объема шлама происходит естественным путем в результате испарения и инфильтрации воды в шламоприемном кювете. При использовании «Системы сбора осадка», осадок из шламоприемного бака периодически вывозится для утилизации специализированными организациями: МГУП «Промотходы» и др.

4.7. Корпус «Установки» выполнен из листовой стали, защищен от коррозии, снабжен крышками и лестницей. Технологические трубопроводы выполнены из металлических труб с антикоррозионным покрытием, а также из гибких полихлорвиниловых шлангов.

4.8. Обратная вода, используемая для мойки, забирается моечным насосом из «Установки» и через моющий пистолет, под давлением 6 кг/см² подается на мойку колес автотранспортных средств, располагающихся на моечной площадке. Сточная вода с моечной площадки сливается самотеком в песколовку и далее погружным насосом подается в «Установку», где очищается путем отстаивания и последующей фильтрации.

4.9. Нефтепродукты, отделившиеся в «Установке», периодически отводятся через нефтеотделитель вместе с частью воды в любую емкость и вывозятся в установленном порядке для утилизации.

4.10. Шлам, накапливающийся в песколовке, периодически (по мере заполнения грязевого отсека) выгружается в шламо-приемный кювет или шламоприемный бак системы сбора осадка. Шлам, накапливающийся непосредственно в «Установке», сбрасывается в шламоприемный кювет или перекачивается с помощью погружного насоса в шламоприемный бак системы сбора осадка.

Перед сбросом шлама из «Установки», рекомендуется произвести взмучивание осадка (барботаж), путем введения моечного пистолета в отверстие, расположенное в верхней части «Установки» (см. рис. 2) и включения моечного насоса на 10-15 сек.

4.11. В холодное время года (при среднесуточных температурах ниже 0°С) при работе «Установки» предусматривается подогрев насосного отсека «Установки» с помощью встроенного электрокалорифера мощностью 1 кВт с терморегулятором. Возможно также размещение «Установки» в закрытом отапливаемом помещении, а также оборудование

10

Изм. № подл.	Подпись и дата	Взаим. инв. №							Лист
			80633-П-ОВОС4-ТЧ-001						
Изм.	Колуч	Лист	Подск	Подп.	Дата				

ее системой подогрева оборотной воды (до 25⁰С). Эти варианты не предусмотрены типовым проектом, но могут быть выполнены по спецзаказу.

4.12. При длительных перерывах в работе «Установки» (при среднесуточных температурах ниже 0⁰С) необходимо откачать воду из насосной камеры песколовки, слить воду из «Установки», насосов и шлангов; открыть запорную арматуру на трубопроводах, вывернуть сливные пробки. Погружной насос, расположенный в песколовке, следует отсоединить и перенести в отапливаемое помещение.

4.13. Для электропитания насосов используется трехфазная электросеть с напряжением 380В. Электрическая схема представлена на рис.3.

Для электроосвещения моечной площадки необходимо оборудовать систему рабочего и ремонтного освещения согласно СНИП 23-05-95.

Напряжение рабочего освещения 220В, ремонтного освещения 12В.

4.14. После завершения работ на объекте «Комплект» и моечная площадка демонтируются и могут быть использованы на другом объекте. Шламоприемный кювет засыпается грунтом.

Ив. № подл.	Подпись и дата	Взаим. ив.№							Лист
			80633-П-ОВОС4-ТЧ-001						142
			Изм.	Колуч	Лист	Подск	Подп.	Дата	

5. МЕРЫ БЕЗОПАСНОСТИ

5.1. При работе с «Комплектом» необходимо соблюдать "Правила техники безопасности при эксплуатации электроустановок потребителем".

5.2. Лицо, ответственное за эксплуатацию «Комплекта», должно обеспечить организацию мероприятий по безопасности работ и выполнение обслуживающим персоналом правил техники безопасности.

5.3. Проведение работ (техническое обслуживание, ремонт) на «Комплекте» следует выполнять при полном снятии напряжения: при этом на коммутаторные элементы необходимо вывешивать запрещающие таблички: **"Не включать! Работают люди!"**

5.4. Корпус «Установки» должен быть заземлен согласно требованиям ПУЭ. Сопротивление заземляющего устройства не должно превышать 4,0 Ом.

ЭКСПЛУАТАЦИЯ «УСТАНОВКИ» БЕЗ ЗАЗЕМЛЕНИЯ ЗАПРЕЩЕНА!

5.5. По окончании работы «Комплекта» напряжение электропитания с «Установки» должно быть снято внешним устройством.

5.6. Персонал, выполняющий работы на «Комплекте», обязан знать и выполнять правила противопожарной безопасности.

6. ТРАНСПОРТИРОВКА И ХРАНЕНИЕ

6.1. Транспортирование Установки может производиться любым видом транспорта, соответствующего ее габаритам и массе. Для такелажных работ следует использовать монтажные скобы Установки.

6.2. К хранению и консервации Установки специальные требования не предъявляются. Нельзя допускать замерзания воды внутри емкостей и в трубопроводах. См. также п.4.12.

12

Изм. № подл.	Подпись и дата	Взаим. инв.№					80633-П-ОВОС4-ТЧ-001	Лист 143
			Изм.	Колуч	Лист	Подск	Подп.	Дата

8. ГАРАНТИЙНЫЕ ОБЯЗАТЕЛЬСТВА.

8.1. Концерн «МОЙДОДЫР» гарантирует соответствие «Комплекта» техническим условиям при соблюдении потребителем правил эксплуатации, указанных в настоящем «Паспорте и руководстве по эксплуатации», а также ведении журнала учета технического обслуживания установки (форма прилагается).

8.2. Гарантийный срок работы «Комплекта» 12 месяцев со дня ввода в эксплуатацию, но не более 14 месяцев со дня отгрузки потребителю.

ВНИМАНИЕ!

8.3. Гарантийные обязательства поставщика сохраняются только при выполнении Концерном «МОЙДОДЫР» пуско-наладочных работ и инструктажа обслуживающего персонала.

8.4. Гарантийные сроки на насосы и другое комплектующее оборудование, используемое в «Комплекте», определяется изготовителем соответствующих изделий.

8.5. В случае обнаружения неисправности в пределах гарантийного срока потребитель имеет право предъявить претензии Концерну «МОЙДОДЫР». Для этого составляется акт в присутствии представителя Концерна.

По вопросам подключения «Комплекта», гарантийного и постгарантийного ремонта обращайтесь в Отдел Сервиса
ЗАО «Концерн «МОЙДОДЫР», тел. (095) 168-03-80

15

Инв. № подл.	Подпись и дата	Взаим. инв. №							Лист
			80633-П-ОВОС4-ТЧ-001						
Изм.	Колуч	Лист	Подск	Подп.	Дата				

ОБУЧЕНИЕ ПРАВИЛАМ ЭКСПЛУАТАЦИИ И ПРОВЕДЕНИЯ
ТЕХНИЧЕСКОГО ОБСЛУЖИВАНИЯ

ПРОШЛИ:

<i>№№ п/п</i>	<i>Ф.И.О., должность</i>	<i>Дата</i>	<i>Подпись</i>
1.			
2.			
3.			
4.			
5.			

16

Изм.	Колуч	Лист	Подск	Подп.	Дата	80633-П-ОВОС4-ТЧ-001	Лист
							147

ФОРМА ЖУРНАЛА УЧЕТА
ТЕХНИЧЕСКОГО ОБСЛУЖИВАНИЯ УСТАНОВКИ
«МОЙДОДЫР-К-2»

<i>№№ п/п</i>	<i>Вид технического обслуживания</i>	<i>Дата проведения</i>	<i>Ф.И.О. исполнителя</i>	<i>Подпись</i>
1.				
2.				
3.				
4.				
5.				

17

Изм. № подл.						Взаим. инв. №
Подпись и дата						Лист
80633-П-ОВОС4-ТЧ-001						148
Изм.	Колуч	Лист	Подск	Подп.	Дата	

Приложение N 1

ГАРАНТИЙНЫЙ ТАЛОН

на очистную установку системы оборотного водоснабжения
«Мойдодыр-К-2»

Заводской номер _____

Дата изготовления _____

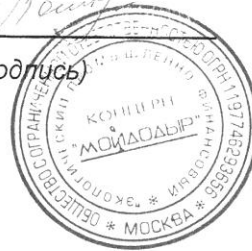
Заказчик: _____

Договор N _____

Адрес объекта: _____

М.П.

(подпись)



Изм.	Колуч	Лист	Подск	Подл.	Дата

80633-П-ОВОС4-ТЧ-001						Лист
80633-П-ОВОС4-ТЧ-001						149

СИСТЕМА СЕРТИФИКАЦИИ ГОСТ Р
ФЕДЕРАЛЬНОЕ АГЕНТСТВО ПО ТЕХНИЧЕСКОМУ РЕГУЛИРОВАНИЮ И МЕТРОЛОГИИ



СЕРТИФИКАТ СООТВЕТСТВИЯ

№ РОСС RU.НА10.Н00956

Срок действия с 16.10.2018

по 15.10.2021

№ 0315736

ОРГАН ПО СЕРТИФИКАЦИИ Орган по сертификации продукции машиностроения Общество с ограниченной ответственностью «Эксперт-Сертификация». Место нахождения: 305000, Российская Федерация, Курская область, город Курск, улица Почтовая, дом 23, помещение 8. Телефон: 84712770491, адрес электронной почты: info@ekspert-sert.ru. Аттестат аккредитации регистрационный № RA.RU.11НА10. Дата регистрации аттестата аккредитации 18.12.2017 года

ПРОДУКЦИЯ Машины и оборудование для коммунального хозяйства:
 установки очистные, серии «МОЙДОДЫР – М, - К, - Р»
 ТУ 4859-014-17672005-11
 Серийный выпуск

код ОК
 034-2014(КПЕС 2008)
 28.29.12.110

СООТВЕТСТВУЕТ ТРЕБОВАНИЯМ НОРМАТИВНЫХ ДОКУМЕНТОВ

ТУ 4859-014-17672005-11

код ТН ВЭД
 8421 21 000 9

ИЗГОТОВИТЕЛЬ ЗАО «Экологический промышленно-финансовый концерн «МОЙДОДЫР»
 Адрес: 107370, Москва, Открытое шоссе, 12, стр. 3
 ИНН: 7716036402

СЕРТИФИКАТ ВЫДАН ЗАО «Экологический промышленно-финансовый концерн «МОЙДОДЫР»
 Адрес: 107370, Москва, Открытое шоссе, 12, стр. 3
 Телефон: 84991687356, E-mail: info@moydodyr.ru
 ИНН: 7716036402

НА ОСНОВАНИИ протокола испытаний № 761-10/12-ЭСТ от 15.10.2018 года, выданного испытательной лабораторией «ЭС-Тест» Общества с ограниченной ответственностью «Эксперт-Сертификация», регистрационный № РОСС RU.31485.04ИДЮ0.005.

ДОПОЛНИТЕЛЬНАЯ ИНФОРМАЦИЯ Схема сертификации: 3.



Руководитель органа

Андропов
 подпись

Эксперт

Котова
 подпись

П.Э. Андропов

инициалы, фамилия

Ю.С. Котова

инициалы, фамилия

Сертификат не применяется при обязательной сертификации



АО «СПЦИОМ», Москва, 2016, «В» лицензия № 05-05-06/003 ФНС РФ, тел. (495) 728 4742, www.spcio.ru

Взаим. инв.№	
Подпись и дата	
Инв. № подл.	

Изм.	Колуч	Лист	Подск	Подп.	Дата

80633-П-ОВОС4-ТЧ-001

Лист

150

ФЕДЕРАЛЬНАЯ СЛУЖБА ПО НАДЗОРУ
В СФЕРЕ ЗАЩИТЫ ПРАВ ПОТРЕБИТЕЛЕЙ И БЛАГОПОЛУЧИЯ ЧЕЛОВЕКА
ФЕДЕРАЛЬНОЕ БЮДЖЕТНОЕ УЧРЕЖДЕНИЕ ЗДРАВООХРАНЕНИЯ
«Центр гигиены и эпидемиологии во Владимирской области»

«УТВЕРЖДАЮ»
Зам. глав. врача Федерального бюджетного учреждения здравоохранения
«Центр гигиены и эпидемиологии во Владимирской области»
Для документов
А.Н. Быченков

ЭКСПЕРТНОЕ ЗАКЛЮЧЕНИЕ

по результатам санитарно-эпидемиологической экспертизы продукции
№ 724 от 28 декабря 2011 года

Заявитель и его адрес: ЗАО "Экологический промышленно-финансовый концерн "Мойлодыр",
129344, Россия, г. Москва, ул. Енисейская, д. 2

Изготовитель и его адрес: ЗАО "Экологический промышленно-финансовый концерн "Мойлодыр",
129344, Россия, г. Москва, ул. Енисейская, д. 2

(район, улица, дом)

Основание для проведения экспертизы: Заявка вх. № 5374 от 28.12.2011 г.

Состав экспертных материалов: Заявка, ТУ 4859-014-17672005-11, Протокол испытаний № 41С-0286 от 27.12.2011 г. ИЦ Сергиево-Посадского филиала ФГУ "Менделеевский НСМ" (Акк. РОСС RU.0001.21АЮ22), Декларация о соответствии, Описание продукции, Доверенность на право предоставлять интересы.

Установлено: Установки очистные для систем оборотного водоснабжения серии "МОЙЛОДЫР" для очистки сточных вод с целью повторного использования очищенной воды, производимые ЗАО "Экологический промышленно-финансовый концерн "Мойлодыр", находящейся по адресу: 129344, Россия, г. Москва, ул. Енисейская, д. 2, по результатам проведенных испытаний конструктивных материалов не установлено отклонений от требований: "Единых санитарно-эпидемиологических и гигиенических требований к товарам, подлежащим санитарно-эпидемиологическому надзору (контролю)" утв. Решением Комиссии таможенного союза № 299 от 28.05.2010 г.

Заключение:

Установки очистные для систем оборотного водоснабжения серии "МОЙЛОДЫР" для очистки сточных вод с целью повторного использования очищенной воды, производимые ЗАО "Экологический промышленно-финансовый концерн "Мойлодыр", находящейся по адресу: 129344, Россия, г. Москва, ул. Енисейская, д. 2, соответствует Единым санитарно-эпидемиологическим и гигиеническим требованиям к товарам, подлежащим санитарно-эпидемиологическому надзору (контролю)" утв. Решением Комиссии таможенного союза № 299 от 28.05.2010 г.

Эксперт - врач ФБУЗ
"Центр гигиены и эпидемиологии во Владимирской области"



Изн. № подл.	Подпись и дата	Взаим. инв. №

Изм.	Колуч	Лист	Подск	Подп.	Дата

80633-П-ОВОС4-ТЧ-001

Лист

151



ТАМОЖЕННЫЙ СОЮЗ ДЕКЛАРАЦИЯ О СООТВЕТСТВИИ

Заявитель, Закрытое акционерное общество «Экологический промышленно-финансовый концерн «МОЙДОДЫР», ОГРН: 1027739076254

Адрес: РОССИЯ, 107370, город Москва, Открытое шоссе, дом 12, строение 3, Фактический адрес: РОССИЯ, 107370, город Москва, Открытое шоссе, дом 12, строение 3, Телефон: +7(499)1687356, Факс: +7(499)1687356, E-mail: info@moydodyr.ru

в лице Генерального директора Мишурава Евгения Евгеньевича

заявляет, что Машины и оборудование для коммунального хозяйства: установки очистные, серии «МОЙДОДЫР - М, - К, - Р»

изготовитель Закрытое акционерное общество «Экологический промышленно-финансовый концерн «МОЙДОДЫР», Адрес: РОССИЯ, 107370, город Москва, Открытое шоссе, дом 12, строение 3, Фактический адрес: РОССИЯ, 107370, город Москва, Открытое шоссе, дом 12, строение 3, ОГРН: 1027739076254, Телефон: +7(499)1687356, Факс: +7(499)1687356, E-mail: info@moydodyr.ru

Код ТН ВЭД 8421210009, Серийный выпуск, ТУ 4859-014-17672005-11

соответствует требованиям

ТР ТС 010/2011 "О безопасности машин и оборудования"; ТР ТС 020/2011 "Электромагнитная совместимость технических средств"

Декларация о соответствии принята на основании

Протокол №11АС419-10-15 от 12.10.2015, 11АС420-10-15 от 12.10.2015, Испытательная лаборатория ООО «ИЛНИИ им.Александрова К.А.», аттестат аккредитации № МОСТ RU.04ИАЕ0.ИЛ0001 от 12.05.2015.

Дополнительная информация

Схема декларирования: 1д.

Декларация о соответствии действительна с даты регистрации по 11.10.2020 включительно



Мишурава Евгений Евгеньевич

(инициалы и фамилия руководителя организации-заявителя или физического лица, зарегистрированного в качестве индивидуального предпринимателя)

Сведения о регистрации декларации о соответствии:

Регистрационный номер декларации о соответствии: TC N RU Д-РУ.АЛ16.В.46805

Дата регистрации декларации о соответствии: 12.10.2015



Изм. № подл.	Подпись и дата	Взаим. инв.№

Изм.	Колуч	Лист	Подск	Подп.	Дата

80633-П-ОВОС4-ТЧ-001

Лист

152

BAZMAN

ЛИВНЕВЫЕ ОЧИСТНЫЕ СООРУЖЕНИЯ

ПАСПОРТ

ЛОС-ПП-Ц Общий

№

2019

Инв. № подл.						80633-П-ОВОС4-ТЧ-001	Лист
							153
Взаим. инв. №							
Подпись и дата							
Изм.	Колуч	Лист	Подск	Подп.	Дата		

Оглавление

1. ПРИМЕНЕНИЕ	3
2. ТЕХНИЧЕСКИЕ ДАННЫЕ	3
2.1 Ливневые очистные сооружения в одном корпусе « BAZMAN ЛОС-ПП-Ц -ОКФ»	3
2.2 Бензомаслоотделитель со сбросом в общий коллектор « BAZMAN ЛОС-ПП-Ц -ОК»	4
2.3 Бензомаслоотделитель с сорбционным фильтром « BAZMAN ЛОС-ПП-Ц -КФ»	5
2.4 Пескоотделитель « BAZMAN ЛОС-ПП-Ц -О»	6
2.5 Бензомаслоотделитель « BAZMAN ЛОС-ПП-Ц -К»	7
2.6 Сорбционный фильтр « BAZMAN ЛОС-ПП-Ц -Ф»	8
2.7 Ливневые очистные сооружения с байпасной линией в одном корпусе « BAZMAN ЛОС-ПП-Ц -ОКФ/БП»	9
3. ОПИСАНИЕ ОБОРУДОВАНИЯ И ПРИНЦИП ДЕЙСТВИЯ	10
4. ТРАНСПОРТИРОВКА И МОНТАЖ ОБОРУДОВАНИЯ	11
4.1. ТРАНСПОРТИРОВКА	11
4.2. ХРАНЕНИЕ	11
4.3. МОНТАЖ	11
5. ТЕХНИЧЕСКОЕ ОБСЛУЖИВАНИЕ	11
6. УСЛОВИЯ ЗАКАЗА И ПОСТАВКИ	14
7. РЕСУРСЫ, СРОКИ СЛУЖБЫ И ХРАНЕНИЯ, ГАРАНТИЯ ИЗГОТОВИТЕЛЯ (ПОСТАВЩИКА)	15
8. СВИДЕТЕЛЬСТВО ОБ УПАКОВКЕ	16
9. СВИДЕТЕЛЬСТВО О ПРИЕМКЕ	16
10. ОСОБЫЕ ОТМЕТКИ	Ошибка! Закладка не определена.
11. УСЛУГИ	Ошибка! Закладка не определена.
12. ДОКУМЕНТЫ	Ошибка! Закладка не определена.

Изм. № подл.	Подпись и дата	Взаим. инв. №							Лист
Изм.	Колуч	Лист	Подск	Подп.	Дата	80633-П-ОВОС4-ТЧ-001			154

1. ПРИМЕНЕНИЕ

Ливневые очистные сооружения «**BAZMAN** ЛОС-ПП-Ц, производительностью 3-280 л/с, предназначены для очистки поверхностных сточных вод от взвешенных веществ органического и минерального происхождения, а также от нефтепродуктов.



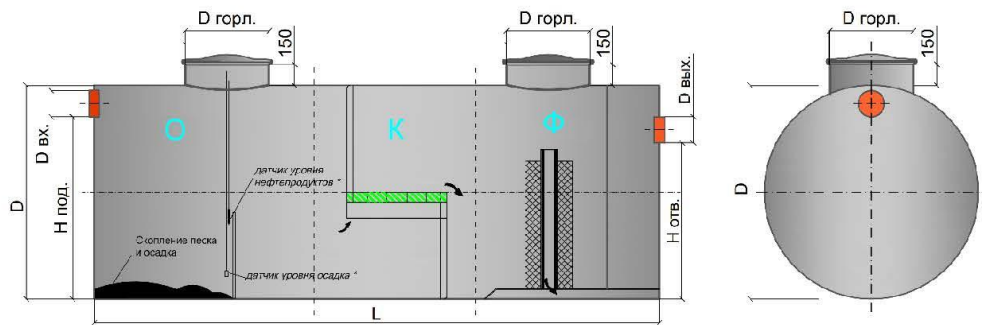
2. ТЕХНИЧЕСКИЕ ДАННЫЕ

2.1 Ливневые очистные сооружения в одном корпусе «**BAZMAN** ЛОС-ПП-Ц -ОКФ»

Основные параметры очистки

Нефтепродукты		Взвешенные вещества	
На входе не более, мг/л	На выходе не более, мг/л	На входе не более, мг/л	На выходе не более, мг/л
500*	0,2	1000*	3*

* При необходимости параметры очистки могут быть рассчитаны и улучшены



3

Взаим. инв.№	
Подпись и дата	
Инв. № подл.	

Изм.	Колуч	Лист	Подск	Подп.	Дата

80633-П-ОВОС4-ТЧ-001

Лист

155

Пр-ть, л/с	Объем, л	Диаметр (D), мм	Длина (L), мм	Диаметр труб, мм	Нподв., мм	Новод., мм	Диаметр горл. (D горл.), мм	Кол-во горл., шт	Вес, кг
1	1600	955	2300	110	780	730	700	2	90
3	1900	955	2700	110	780	730	700	2	150
5	3300	1250	2700	160	1000	920	700	2	160
7	4200	1250	3500	160	1000	920	700	2	180
10	6800	1250	5600	160	1000	920	700	2	260
15	9800	1570	5100	160	1310	1230	700	2	360
20	16200	1570	8400	200	1270	1170	700	3	430
25	20400	1900	7200	250	1550	1430	955	2	510
30	24600	1900	8700	250	1550	1430	955	3	650
35	26000	1900	9200	250	1550	1430	955	3	680
40	27000	1900	9600	315	1490	1340	955	3	810
45	30000	1900	10600	315	1490	1340	955	3	850
50	31100	1900	11000	315	1490	1340	955	3	890
60	33700	1900	11900	315	1490	1340	955	3	950
70	36800	1900	13000	315	1490	1340	955	3	990
80	37900	1900	13400	315	1490	1340	955	3	1060
90	44000	2200	11600	315	1790	1640	955	3	1150
100	48600	2200	12800	315	1790	1640	955	3	1400
120	58500	2200	15400	315	1790	1640	955	3	1500
140	67700	2300	16300	500	1600	1350	955	3	2600
150	70500	2300	17000	500	1600	1350	955	3	2800
200	80000	3000	11500	500	2300	2050	955	4	3300
250	108000	3000	15400	500	2300	2050	955	4	3500
280	124000	3000	17600	600	2200	1900	955	4	3900

** Диаметры и типы соединений патрубков выполняются по запросу заказчика, высота технического колодца рассчитывается исходя из глубины залегания.

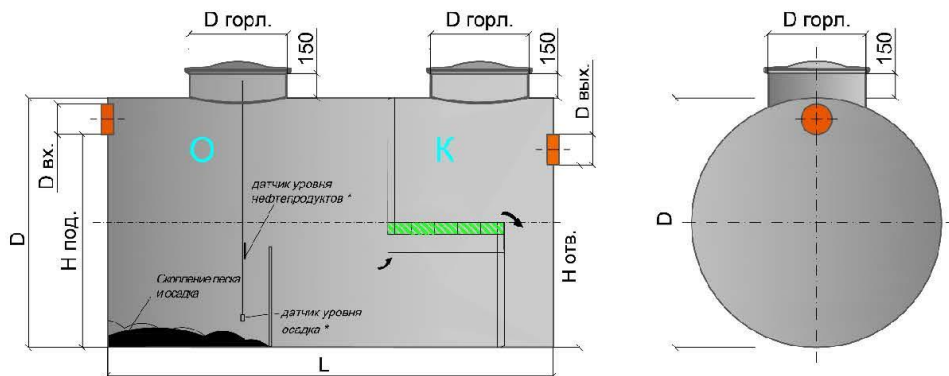
Размеры выпускаемой продукции могут быть изменены. Возможно выполнение габаритов по чертежам заказчика.

2.2 Бензомаслоотделитель со сбросом в общий коллектор «BAZMAN ЛОС-ПП-Ц-ОК»

Основные параметры очистки

Нефтепродукты		Взвешенные вещества	
На входе не более, мг/л	На выходе не более, мг/л	На входе не более, мг/л	На выходе не более, мг/л
500*	5	1000*	10*

* При необходимости параметры очистки могут быть рассчитаны и улучшены



4

Изм.	Колуч	Лист	Подск	Подп.	Дата

Пр-ть, л/с	Объем, л	Диаметр (D), мм	Длина (L), мм	Диаметр труб, мм	Н подв., мм	Нотвод., мм	Диаметр горл. (D горл.), мм	Кол-во горл., шт	Вес, кг
3	1700	955	2500	110	780	730	700	2	150
5	3000	1250	2500	160	1000	920	700	2	200
7	3800	1570	2100	160	1310	1230	700	2	250
10	6200	1570	3300	160	1310	1230	700	2	350
15	8800	1570	4600	200	1270	1170	700	2	400
20	14600	1900	5300	200	1600	1500	700	2	550
25	18400	2200	5000	250	1850	1720	700	2	700
30	22200	2200	6000	250	1850	1720	700	2	800
40	24300	2300	6000	315	1880	1730	955	2	900
50	28000	2300	6900	315	1880	1730	955	2	950
60	30300	2300	7400	315	1880	1730	955	2	1150
70	33100	2300	8100	315	1880	1730	955	3	1300
80	34100	2300	8400	400	1740	1540	955	3	1400
90	40000	2500	8300	400	1940	1740	955	3	1500
100	43800	2500	9100	400	1940	1740	955	3	1700
120	52700	3000	7600	500	2300	2050	955	3	2300
150	64500	3000	9300	500	2300	2050	955	3	2900

** Диаметры и типы соединений патрубков выполняются по запросу заказчика, высота технического колодца рассчитывается исходя из глубины залегания.

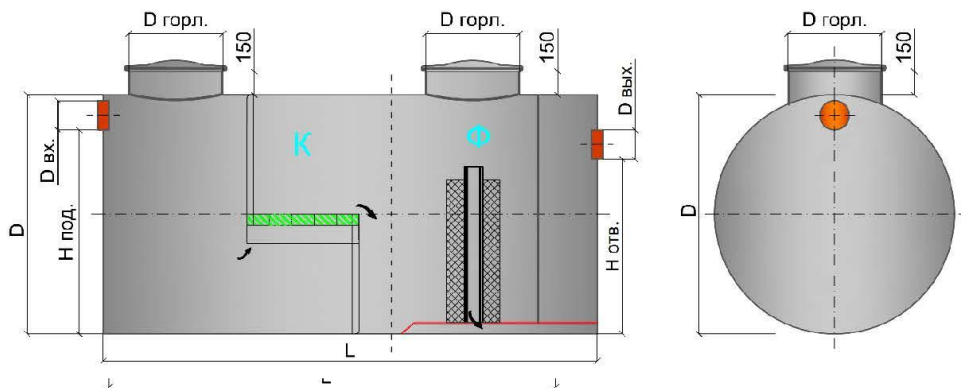
Размеры выпускаемой продукции могут быть изменены. Возможно выполнение габаритов по чертежам заказчика.

2.3 Бензомаслоотделитель с сорбционным фильтром «**BA-ZMAN ЛОС-ПП-Ц -КФ**»

Основные параметры очистки

Нефтепродукты		Взвешенные вещества	
На входе не более, мг/л	На выходе не более, мг/л	На входе не более, мг/л	На выходе не более, мг/л
500*	0,2*	50*	3*

* При необходимости параметры очистки могут быть рассчитаны и улучшены



5

Взаим. инв.№	
Подпись и дата	
Инв. № подл.	

Изм.	Колуч	Лист	Подск	Подп.	Дата

80633-П-ОВОС4-ТЧ-001

Лист

157

Пр-ть, л/с	Объем, л	Диаметр (D), мм	Длина (L), мм	Диаметр труб, мм	Нподв., мм	Нотвод., мм	Диаметр горл. (D горл.), мм	Кол-во горл., шт	Вес, кг
3	1400	955	2000	110	780	730	700	2	70
5	2400	1250	2000	160	1000	920	700	2	80
7	5000	1570	2600	160	1310	1230	700	2	110
10	7300	1570	4200	160	1310	1230	700	2	130
15	8000	1570	3800	200	1270	1170	700	2	170
20	17500	1900	6300	200	1600	1500	700	2	260
25	20000	2200	5400	250	1850	1720	700	2	380
30	24500	2200	6500	250	1850	1720	700	2	420
40	30000	2300	7200	315	1880	1730	955	3	480
50	33000	2300	8200	315	1880	1730	955	3	530
60	36000	2300	8900	315	1880	1730	955	3	730
70	38000	2300	9400	315	1880	1730	955	3	790
80	41000	2300	10000	400	1740	1540	955	3	890
90	42000	2500	8700	400	1940	1740	955	3	940
100	48000	2500	9900	400	1940	1740	955	3	1070
120	55000	3000	7900	500	2300	2050	955	3	1800
150	65000	3000	9300	500	2300	2050	955	3	2000

** Диаметры и типы соединений патрубков выполняются по запросу заказчика, высота технического колодца рассчитывается исходя из глубины залегания.

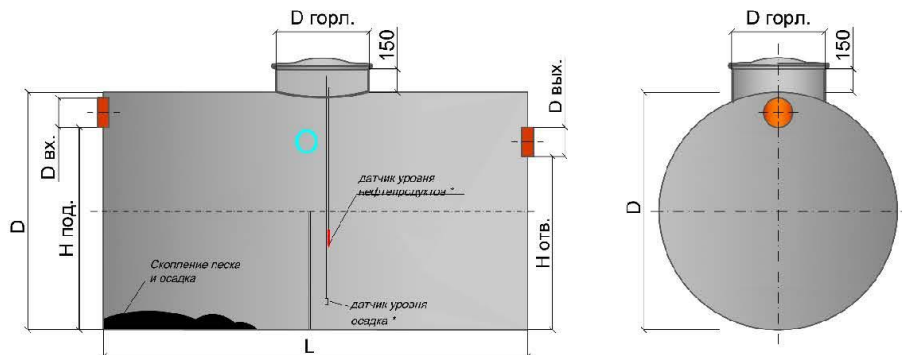
Размеры выпускаемой продукции могут быть изменены. Возможно выполнение габаритов по чертежам заказчика.

2.4 Пескоотделитель «**BAZMAN** ЛОС-ПП-Ц-О»

Основные параметры очистки

Нефтепродукты		Взвешенные вещества	
На входе не более, мг/л	На выходе не более, мг/л	На входе не более, мг/л	На выходе не более, мг/л
200*	5*	2000*	10*

* При необходимости параметры очистки могут быть рассчитаны и улучшены



Пр-ть, л/с	Объем, л	Диаметр (D), мм	Длина (L), мм	Диаметр труб, мм	Нподв., мм	Нотвод., мм	Диаметр горл. (D горл.), мм	Кол-во горл., шт	Вес, кг

6

Взаим. инв. №	
Подпись и дата	
Инв. № подл.	

Изм.	Колуч	Лист	Подск	Подп.	Дата

80633-П-ОВОС4-ТЧ-001

Лист

158

3	1500	955	2200	110	780	730	700	1	70
5	2500	1250	2100	160	1000	920	700	1	100
7	3500	1570	1900	160	1310	1230	700	1	150
10	5000	1570	2700	160	1310	1230	700	1	200
15	7500	1570	4000	200	1270	1170	700	1	250
20	10000	1900	3700	200	1600	1500	700	1	300
25	12500	2200	3400	250	1850	1720	700	1	450
30	15000	2200	4100	250	1850	1720	700	1	500
40	20000	2300	5000	315	1880	1730	700	1	600
50	25000	2300	6200	315	1880	1730	700	1	750
60	30000	2300	7400	315	1880	1730	700	1	850
70	35000	2300	8600	315	1880	1730	700	1	950
80	40000	2300	9800	400	1740	1540	700	1	1100
90	45000	2500	9500	400	1940	1740	700	1	1200
100	50000	2500	10300	400	1940	1740	700	1	1300
120	60000	3000	8600	500	2300	2050	700	1	1600
150	75000	3000	10800	500	2300	2050	700	1	2000

** Диаметры и типы соединений патрубков выполняются по запросу заказчика, высота технического колодца рассчитывается исходя из глубины залегания.

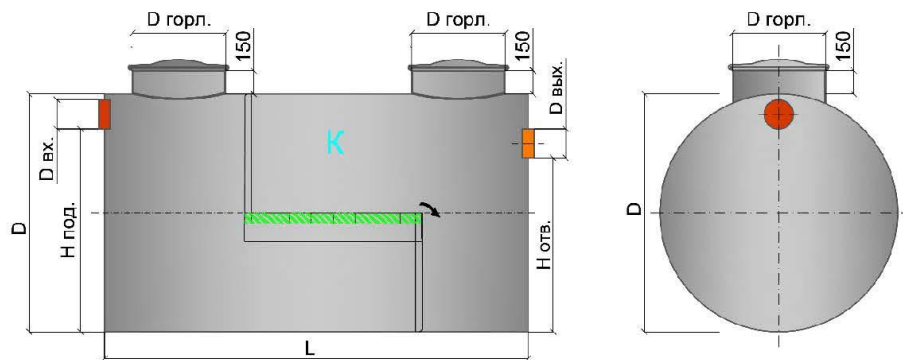
Размеры выпускаемой продукции могут быть изменены. Возможно выполнение габаритов по чертежам заказчика.

2.5 Бензомаслоотделитель «**BAZMAN** ЛОС-ПП-Ц -К»

Основные параметры очистки

Нефтепродукты		Взвешенные вещества	
На входе не более, мг/л	На выходе не более, мг/л	На входе не более, мг/л	На выходе не более, мг/л
500*	0,5*	50*	5*

* При необходимости параметры очистки могут быть рассчитаны и улучшены



Пр-ть, л/с	Объем, л	Диаметр (D), мм	Длина (L), мм	Диаметр труб, мм	Нподв., мм	Нотвод., мм	Диаметр горл. (D горл.), мм	Кол-во горл., шт	Вес, кг
3	1400	955	2000	110	780	730	700	2	100
5	2400	1250	2000	160	1000	920	700	2	150

7

Изм.	Колуч	Лист	Подск	Подп.	Дата
Изм. № подл.	Подпись и дата	Взаим. инв. №			

80633-П-ОВОС4-ТЧ-001

Лист

159

7	3800	1570	2000	160	1310	1230	700	2	200
10	3800	1570	2000	160	1310	1230	700	2	250
15	4800	1570	2500	200	1270	1170	700	2	300
20	9000	1900	3200	200	1600	1500	700	2	400
25	12100	2200	3200	250	1850	1720	700	2	500
30	12100	2200	3200	250	1850	1720	700	2	550
40	16600	2300	4000	315	1880	1730	955	2	580
50	16600	2300	4000	315	1880	1730	955	2	600
60	20700	2300	5000	315	1880	1730	955	2	700
70	20700	2300	5000	315	1880	1730	955	2	750
80	20700	2300	5000	400	1740	1540	955	2	800
90	24500	2500	5000	400	1940	1740	955	2	900
100	24500	2500	5000	400	1940	1740	955	2	1000
120	38800	3000	5500	500	2300	2050	955	2	1500
150	38800	3000	5500	500	2300	2050	955	2	1900

** Диаметры и типы соединений патрубков выполняются по запросу заказчика, высота технического колодца рассчитывается исходя из глубины залегания.

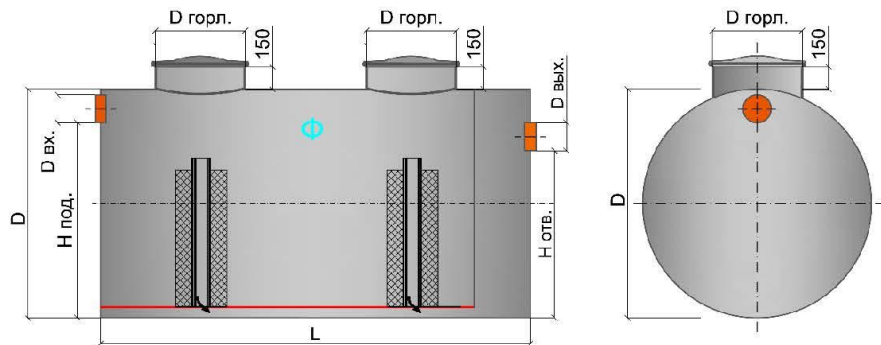
Размеры выпускаемой продукции могут быть изменены. Возможно выполнение габаритов по чертежам заказчика.

2.6 Сорбционный фильтр «**BAZMAN** ЛОС-ПП-Ц -Ф»

Основные параметры очистки

Нефтепродукты		Взвешенные вещества	
На входе не более, мг/л	На выходе не более, мг/л	На входе не более, мг/л	На выходе не более, мг/л
10*	0,05	10*	3*

* При необходимости параметры очистки могут быть рассчитаны и улучшены



Пр-ть, л/с	Объем, л	Диаметр (D), мм	Длина (L), мм	Диаметр труб, мм	Нподв., мм	Нотвод., мм	Диаметр горл. (D горл.), мм	Кол-во горл., шт	Вес, кг
3	1200	955	1800	110	780	730	700	1	70
5	2200	1250	1800	160	1000	920	700	1	90
7	3400	1570	1800	160	1310	1230	700	1	150
10	3400	1570	1800	160	1310	1230	700	1	160
15	3400	1570	1800	200	1270	1170	700	1	165

Изм.	Колуч	Лист	Подск	Подп.	Дата
Изм. № подл.	Подпись и дата	Взаим. инв. №			

20	9900	1900	3500	200	1600	1500	700	2	280
25	13200	2200	3500	250	1850	1720	700	2	420
30	13200	2200	3500	250	1850	1720	700	2	430
40	14500	2300	3500	315	1880	1730	955	2	600
50	14500	2300	3500	315	1880	1730	955	2	610
60	14500	2300	3500	315	1880	1730	955	2	620
70	20700	2300	5000	315	1880	1730	955	3	790
80	20700	2300	5000	400	1740	1540	955	3	800
90	24500	2500	5000	400	1940	1740	955	3	810
100	24500	2500	5000	400	1940	1740	955	3	820
120	35300	3000	5000	500	2300	2050	955	3	1300
150	35300	3000	5000	500	2300	2050	955	3	1350

** Диаметры и типы соединений патрубков выполняются по запросу заказчика, высота технического колодца рассчитывается исходя из глубины залегания.

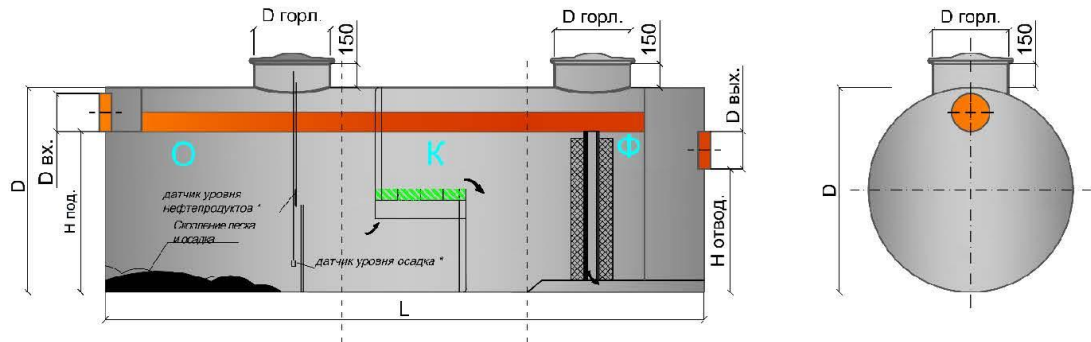
Размеры выпускаемой продукции могут быть изменены. Возможно выполнение габаритов по чертежам заказчика.

2.7 Ливневые очистные сооружения с байпасной линией в одном корпусе «BAZMAN ЛОС-ПП-Ц –ОКФ/БП»

Основные параметры очистки

Нефтепродукты		Взвешенные вещества	
На входе не более, мг/л	На выходе не более, мг/л	На входе не более, мг/л	На выходе не более, мг/л
500*	0,05	1000*	3*

* При необходимости параметры очистки могут быть рассчитаны и улучшены



Пр-ть, л/с	Объем, л	Диаметр (D), мм	Длина (L), мм	Диаметр труб, мм	Нподв., мм	Нотвод., мм	Диаметр горл. (D горл.), мм	Кол-во горл., шт	Вес, кг
5	4100	1250	3400	250	900	780	700	2	200
10	8300	1570	4300	315	1160	1010	700	2	290
15	12300	1570	6400	315	1160	1010	700	2	410
20	16200	1570	8400	315	1160	1010	700	3	500

Взаим. инв.№	
Подпись и дата	
Инв. № подл.	

Изм.	Колуч	Лист	Подск	Подп.	Дата
------	-------	------	-------	-------	------

35	24600	1900	8700	500	1220	970	955	3	760
40	32400	1900	11500	500	1220	970	955	3	890
45	37900	1900	13000	500	1220	970	955	3	1000
50	40400	1900	14300	500	1220	970	955	3	1200
60	45400	2200	12000	500	1520	1270	955	3	1500
70	50100	2200	13200	500	1520	1270	955	3	1700
80	53800	2200	14200	500	1520	1270	955	3	1900
100	55300	2200	14600	500	1520	1270	955	3	2200
150	66700	2300	16100	600	1510	1210	955	3	2600
170	74200	2300	17900	600	1510	1210	955	3	3300
200	80000	3000	11500	600	1970	1570	955	3	3500
250	108000	3000	15400	800	1970	1570	955	4	3700
280	124000	3000	17600	800	1970	1570	955	4	4200

** Диаметры и типы соединений патрубков выполняются по запросу заказчика, высота технического колодца рассчитывается исходя из глубины залегания.

Размеры выпускаемой продукции могут быть изменены. Возможно выполнение габаритов по чертежам заказчика.

3. ОПИСАНИЕ ОБОРУДОВАНИЯ И ПРИНЦИП ДЕЙСТВИЯ

Установка-сепаратор «**BAZMAN** ЛОС-ПП-Ц» состоит из следующих элементов:

Отстойник: это первый отсек, который выполняет функции песколовки – отстойника для твердых веществ. Отстойник устраивается в сепараторе, чтобы обеспечить надлежащую степень очистки ливневых и поверхностных стоков, в которых может быть повышенное содержание песка и других твердых веществ, в котором будет оседать песок и твердые частицы с плотностью более 1. Габаритные размеры отстойника рассчитаны так, чтобы поступающий в них сток замедлял скорость настолько, чтобы обеспечить процесс осаждения содержащихся в нем твердых частиц.

Коалесцентный модуль: здесь происходит сепарация нефтепродуктов от воды, гарантируя степень очистки, превышающую 97% для расчетного потока. Между отсеками установлены блоки коалесцентных пластин с удельной поверхностью 240 м²/м³, которые увеличивают поверхность контакта, увеличивая тем самым степень очистки воды. В верхней части располагается люк для осмотров и технического обслуживания.

Сорбционный фильтр: тут происходит доочистка ливневых стоков, остаточные нефтепродукты задерживаются в фильтре. Сорбционный фильтр предназначен для инфлюэнта, состоящего из смеси масел и воды, и не служит для сепарации других смесей. Не допускается также баланс pH вне интервала (pH: 6-9). Загрузку фильтра необходимо периодически менять. Периодичность замены будет зависеть от содержания нефтепродуктов в стоках и устанавливается эмпирическим путем на основании лабораторных исследований. В зависимости от требуемой степени очистки на выходе, отсек сорбционного фильтра дополнительно укомплектовывается активированным углем.

Предельные значения основных показателей качества воды до и после очистки на установке «**BAZMAN** ЛОС-ПП-Ц» приведены в таблице:

Взаим. инв.№	Подпись и дата	Изм. № подл.							Лист
						80633-П-ОВОС4-ТЧ-001		162	
Изм.	Колуч	Лист	Подск	Подп.	Дата				

Таблица 2

Наименование параметра	На входе не более	На выходе не более
Плотность нефтепродуктов, кг/м ³	850-900	-
Взвешенные вещества, мг/л	1000	3,0
Нефтепродукты, мл/л	500	0,05

4. ТРАНСПОРТИРОВКА И МОНТАЖ ОБОРУДОВАНИЯ

4.1. ТРАНСПОРТИРОВКА

Транспортировка установки «**BAZMAN** ЛОС-ПП-Ц –ОКФ/БП» на строительную площадку может осуществляться автомобильным, железнодорожным или водным транспортом.

Перевозка автомобильным транспортом производится в соответствии с Инструкцией по перевозке крупногабаритных грузов автомобильным транспортом.

При перевозке установки железнодорожным транспортом, должны быть выполнены требования, изложенные в Технических условиях погрузки и крепления грузов МПС.

Установка перевозится в виде отдельного модуля.

4.2. ХРАНЕНИЕ

Хранение установки «**BAZMAN** ЛОС-ПП-Ц» разрешается осуществлять вне помещения, при температуре окружающего воздуха от минус 10⁰С до плюс 40⁰С.

В процессе хранения не допускать попадания дождевой воды в Ёмкости и трубопроводы установки, во избежание их повреждения при замерзании воды в зимнее время.

4.3. МОНТАЖ

Монтаж установки «**BAZMAN** ЛОС-ПП-Ц» на строительной площадке и привязка ее к коммуникациям выполняется в соответствии с проектом очистных сооружений.

Модули устанавливаются на бетонной плите или песчаной подсыпке в соответствии с проектом, уклон не должен превышать 0,002.

После размещения установки в проектное положение необходимо выполнить работы по стыковке модуля с подводящими и отводящими трубопроводами.

Электропитание установки осуществляется от местных сетей переменного тока напряжением 220 В по II категории надежности согласно ПУЭ.

Необходимость искусственных заземлителей (повторного заземления) определяется исходя из местных условий.

5. ТЕХНИЧЕСКОЕ ОБСЛУЖИВАНИЕ

Эксплуатация и техническое обслуживание установки «**BAZMAN** ЛОС-ПП-Ц» проводятся персоналом Заказчика, обученным специалистами ООО «ПК» или компанией, представляющей её интересы в данном регионе.

Взаим. инв.№		Подпись и дата		Инва. № подл.		80633-П-ОВОС4-ТЧ-001					Лист	
											163	
	Изм.	Колуч	Лист	Подск	Подл.	Дата						

Персонал, который отвечает за эксплуатацию установки, ее периодические осмотры и техобслуживание, должен быть знаком с содержанием этих документов и иметь соответствующую подготовку. Назначение ответственных за обслуживание и правильную эксплуатацию оборудования проводится предприятием, на котором устанавливается данное оборудование. В случае, если персонал не обладает необходимыми навыками, рекомендуется провести инструктаж. Такой инструктаж по предварительному договору может быть проведен производителем оборудования либо авторизованным поставщиком. Проверка усвоения материала инструктажа персоналом является ответственностью эксплуатирующего.

Таблица 3

Отсек	Период	Обслуживание
Отстойник	1 раз в 1,5 месяца	<p>Осмотр отсека-пескоилоуловителя (отстойника):</p> <ul style="list-style-type: none"> Поднять крышку люка и провести осмотр отсека для определения уровня скопившегося осадка. Так как в отсеке возможно образование газов с резким запахом, при обслуживании необходимо принять соответствующие меры безопасности (одеть защитную маску). При осмотре оператор сначала опускает в отсек шест так, чтобы ее конец коснулся дна, а затем вынимает шест и по оставленному осадком следу определяет уровень скопления осадка. Когда уровень осадка равен 20-30 см, следует произвести его откачку. Для извлечения накопившегося осадка прибегают к услугам соответствующих служб (ассенизационной машины). Откачанное содержимое должно быть вывезено на полигон либо в другое место, предназначенное для утилизации отходов этого рода. Если при откачке осадка отстойник был опорожнен, его необходимо наполнить чистой водой для повторного ввода в эксплуатацию.
Коалесцентный модуль	1 раз в 1,5 месяца	<p>Проверить уровень скопления нефтепродуктов:</p> <ul style="list-style-type: none"> Поднять крышку люка и провести осмотр отсека для определения уровня скопившихся нефтепродуктов. Если слой нефтепродуктов достигает 15-20 см, их необходимо откачать. Откачанное содержимое должно быть вывезено на полигон либо в другое место, предназначенное для утилизации отходов этого рода. Если при откачке осадка отсек был опорожнен, его необходимо наполнить чистой водой для повторного ввода в эксплуатацию. Так как в отсеке возможно образование газов с резким запахом, при обслуживании необходимо принять соответствующие меры безопасности (одеть защитную маску).
Отстойник и коалесцентный модуль	1 раз в 3,0 месяца	<p>Контроль за уровнем жидкости:</p> <ul style="list-style-type: none"> Произвести визуальный контроль уровня жидкости в отсеках установки. Жидкость должна находиться на одинаковом уровне во всех отсеках. В случае, если при осмотре выявлена разница в уровне жидкости в отсеках, причиной может быть: засорение отводящей трубы, поступление потока, превышающего расчетные параметры производительности, срабатывание автоматического затвора либо засорение соединительных элементов между отсеками.
Сорбционный фильтр	1 раз в 3 мес.	<ul style="list-style-type: none"> Производится периодический осмотр отсека на предмет кольматации. При понижении параметров очистки (при условии соблюдения графика промывки коалесцентного блока), замена сорбционного фильтра.
Все отсеки	1 раз в 1 - 1,5 года	<p>Осмотр и промывка ливневых очистных сооружений:</p> <ul style="list-style-type: none"> Рекомендуется полное опорожнение и промывка установки очистки ливневых стоков. Откачка содержимого осуществляется авторизованными службами. Доступ оператора сепаратора нефтепродуктов внутрь осуществляется через люки предварительно опорожненного и промытого сепаратора. Оператор, производящий осмотр, должен использовать предназначенные для этой цели костюм, обувь и маску. Оператор производит осмотр коалесцентных блоков и их промывку водой под напором в случае сильной загрязненности. При необходимости, коалесцентные блоки извлекают для промывки на поверхность. После завершения осмотра и операций обслуживания все отсеки сепаратора (кроме отсека-сборника нефтепродуктов) необходимо наполнить

Изм. № подл.	Подпись и дата	Взаим. инв. №							Лист
			80633-П-ОВОС4-ТЧ-001						
Изм.	Колуч	Лист	Подск	Подп.	Дата				

		<p>чистой водой. Заполнение производится через второй лок от водоподводящей трубы, пока вода не достигнет уровня водоотводящей трубы. С этого момента сепаратор готов к дальнейшей эксплуатации.</p>
--	--	--

13

Изм. № подл.	
Подпись и дата	
Взаим. инв. №	

							80633-П-ОВОС4-ТЧ-001	Лист
								165
Изм.	Колуч	Лист	Подск	Подп.	Дата			

6. УСЛОВИЯ ЗАКАЗА И ПОСТАВКИ

Поставка ливневых очистных сооружений «**BAZMAN** ЛОС-ПП-Ц –ОКФ/БП» осуществляется в соответствии с заключенным договором. Основанием для заключения договора является заявка заказчика. Сроки поставки, гарантии, условия перевозки регулируются договором.

Комплект **BAZMAN** ЛОС-ПП-Ц

Таблица 4

№ п/п	Наименование	Материал	Ед. изм.	Кол-во	Примечание
1	Приемный резервуар	ПП	Шт.		
2	Подводящий патрубок	ПП	Шт.		
3	Отводящий патрубок	ПП	Шт.		
4	Горловина	ПП	Шт.		
5	Крышка	ПП	Шт.		-
6	Коалесцентный модуль	ПВХ	Компл.		-
7	Собционный фильтр	Волокно	Компл.		-
8	Угольная загрузка	Уголь	Компл.		-
9	Сигнализатор уровня жира	-	Шт.		-

Изм.	Колуч	Лист	Подск	Подл.	Дата	80633-П-ОВОС4-ТЧ-001	Лист
							166

7. РЕСУРСЫ, СРОКИ СЛУЖБЫ И ХРАНЕНИЯ, ГАРАНТИЯ ИЗГОТОВИТЕЛЯ (ПОСТАВЩИКА)

Ресурс изделия до первого _____ капитального _____
(среднего, капитального)

ремонта _____ 25 (двадцать пять) лет _____
(параметр, характеризующий наработку)

в течение срока службы 50 (пятьдесят) лет, в том числе срок хранения 1 (один) года

_____ в упаковке изготовителя _____
(в консервации, упаковке изготовителя)

_____ в складских помещениях _____
(в складских помещениях, на открытых площадках и т. п.)

Межремонтный ресурс _____ 5 (пять) лет _____
параметр, характеризующий наработку

при _____ капитальном _____ ремонте в течение срока службы 50 (пятьдесят) лет

Указанные ресурсы, сроки службы и хранения действительны при соблюдении потребителем требований действующей эксплуатационной документации.

Генеральный директор _____

должность

личная подпись

_____ расшифровка подписи

М.П.

_____ год, месяц, число

1. Указанные ресурсы, сроки службы и хранения действительны при соблюдении потребителем требований действующей эксплуатационной документации.
2. Гарантийный срок работы изделия – 2 года со дня продажи потребителю.
3. При предъявлении претензий, потребитель должен составить акт рекламации и приложить документ с пометкой о дате продажи.

Взаим. инв. №		
Подпись и дата		
Инв. № подл.		

Изм.	Колуч	Лист	Подск	Подл.	Дата		

8. СВИДЕТЕЛЬСТВО ОБ УПАКОВКЕ

ЛОО-ПП-Ц		№
наименование изделия	обозначение	заводской номер
Упакован(а)	наименование или код изготовителя	
согласно требованиям, предусмотренным в действующей технической документации.		
	личная подпись	расшифровка подписи
должность		
год, месяц, число		

9. СВИДЕТЕЛЬСТВО О ПРИЕМКЕ

ЛОО-ПП-Ц		№
наименование изделия	обозначение	заводской номер
изготовлен(а) и принят(а) в соответствии с обязательными требованиями государственных стандартов, действующей технической документацией и признан(а) годным(ой) для эксплуатации.		
МП		расшифровка подписи
личная подпись		
год, месяц, число		

Ивв. № подл.	Подпись и дата	Взаим. ивв. №							Лист
			80633-П-ОВОС4-ТЧ-001						168
Изм.	Колуч	Лист	Подск	Подл.	Дата				

УТВЕРЖДЕНО
Приказом ФБУЗ «Центр гигиены и
эпидемиологии в Смоленской области»
№ 26-Д от 20.05.08 года

**ФЕДЕРАЛЬНАЯ СЛУЖБА ПО НАДЗОРУ
В СФЕРЕ ЗАЩИТЫ ПРАВ ПОТРЕБИТЕЛЕЙ И БЛАГОПОЛУЧИЯ ЧЕЛОВЕКА
ФЕДЕРАЛЬНОЕ БЮДЖЕТНОЕ УЧРЕЖДЕНИЕ ЗДРАВООХРАНЕНИЯ
«Центр гигиены и эпидемиологии в Смоленской области»**

214015, г. Смоленск, Тульский пер., д. 12

«УТВЕРЖДАЮ»

Главный врач федерального бюджетного
учреждения здравоохранения
«Центр гигиены и эпидемиологии
для в Смоленской области»
Т. М. Сидоренкова

ЭКСПЕРТНОЕ ЗАКЛЮЧЕНИЕ

по результатам санитарно-эпидемиологической экспертизы продукции
№ 619 от 18 июня 2019 года

Заявитель и его адрес: Общество с ограниченной ответственностью «Производственная компания» (ООО «ПК»), 350080, Краснодарский край, г. Краснодар, ул. Им Демуса М.Н., д. 6, литер Д, пом. 5.

Изготовитель и его адрес: Общество с ограниченной ответственностью «Производственная компания» (ООО «ПК»), 350080, Краснодарский край, г. Краснодар, ул. Им Демуса М.Н., д. 6, литер Д, пом. 5.

Наименование продукции: Оборудование для очистки сточных вод т.м. «BAZMAN».

Основание для проведения экспертизы: Заявка вх. № 802 от 10.06.2019 г.

Состав экспертных материалов: ТУ 4859-003-28062534-2018, копии регистрационных документов, протокол лабораторных исследований № 4-СГ-543-19 от 06.06.2019 г, выданный аккредитованной независимой испытательной лабораторией ООО «ПОЛИМЕРТЕСТ» (аттестат аккредитации № РОСС RU 0001.21ХИ04), Доверенность на право представлять интересы.

Установлено: Оборудование для очистки сточных вод т.м. «BAZMAN» для очистки от взвешенных веществ и нефтепродуктов ливневых и талых сточных вод, и близким к ним по составу, производимое ООО «ПК», 350080, Краснодарский край, г. Краснодар, ул. Им Демуса М.Н., д. 6, литер Д, пом. 5, по результатам проведенных испытаний типовых представителей образцов не установлено отклонений от требований: «Единых санитарно-эпидемиологических и гигиенических требований к товарам, подлежащим санитарно-эпидемиологическому надзору (контролю)» утв. Решением Комиссии таможенного союза № 299 от 28.05.2010 г: СанПиН 2.1.5.980-00, 2.1.5. «Водоотведение населенных мест, санитарная охрана водных объектов. Гигиенические требования к охране поверхностных вод».

Результаты лабораторных исследований продукции соответствуют вышеуказанным требованиям:
на выходе не более:

Изн. № подл.	Подпись и дата	Взаим. инв.№

Изн.	Колуч	Лист	Подск	Подп.	Дата	80633-П-ОВОС4-ТЧ-001	Лист
							169

№ п/п	Номенклатура показателей, единицы измерения	Значения показателей		ПДК, не более	Метод испытаний (ссылка на НД)
		До установки	после установки		
1.	Водородный показатель pH, в пределах	7,50	7,50	6,5-8,5	ГОСТ Р 50550-93
2.	АПАВ окисляемые, мг/л	8,5	<0,1	0,1	ПНДФ 14.1:2.4-95
3.	БПКполн, мг/л	20	<2,0	2,0	ПНДФ 14.1:2.3:4.123-97
4.	Взвешенные вещества, мг/дм ³	3000	<3	+0,25 к фону	ПНДФ 14.1:2.100-97
5.	Нефтепродукты, мг/л	300	<0,05	0,05	МУК 4.1.068-96
6.	Железо общее, мг/л	0,8	<0,1	0,1	ГОСТ 4011
7.	Никель	0,08	<0,01	0,02	ГОСТ 30178
8.	Медь	0,03	<0,001	0,001	ГОСТ 4388-72
9.	Цинк	2	<0,02	0,02	ГОСТ 18293-72
10.	Хром	0,2	<0,02	0,5	ГОСТ 30178

№ п/п	Определяемые показатели	Допустимый уровень	Результат испытаний	Определяемые показатели
Допустимые количества миграции в водную среду, мг/дм ³				
1	Железо	0,3	<0,01	ГОСТ 4011-72
2	Марганец	0,1	<0,01	ГОСТ 4974-72
3	Хром	0,5	<0,01	ГОСТ 30178
4	Никель	0,02	< 0,01	ГОСТ 30178
5	Медь	0,001	<0,0001	ГОСТ 4388-72
6	Свинец	0,005	<0,001	ГОСТ 18293-72
7	Алюминий	0,03	<0,001	ГОСТ 30178
8	Запах (баллов)	2	1	ГОСТ 3351-74

№ п/п	Определяемые показатели	Допустимый уровень	Результат испытаний	НД на метод испытаний
1	Уровни звука и эквивалентные уровни звука, дБА	80	71,0	СН 2.2.4/2.1.8-562-96
2	Напряженность электростатического поля, кВ/м	не более 20	3,1	СанПиН 2.2.4.1 191-03 МУК 4.3.2491-09
3	Напряженность электрического поля частотой 50 Гц, кВ/м	не более 5	1,6	СанПиН 2.2.4.1 191-03 МУК 4.3.2491-09
4	Корректированный уровень виброскорости, дБА	92	64,3	ГОСТ 12.1.012-90

ЗАКЛЮЧЕНИЕ:

На основании результатов лабораторных исследований, экспертизы представленной документации, заявленная продукция: Оборудование для очистки сточных вод т.м. «BAZMAN» для очистки от взвешенных веществ и нефтепродуктов ливневых и талых сточных вод, и близким к ним по составу, производимое ООО «ПК», 350080, Краснодарский край, г. Краснодар, ул. Им Демуса М.Н., д. 6, литер Д, пом. 5), могут применяться для очистки от взвешенных веществ и нефтепродуктов производственных сточных вод, соответствуют Единым санитарно-эпидемиологическим и гигиеническим требованиям к товарам, подлежащим санитарно-эпидемиологическому надзору (контролю)» утв. Решением Комиссии таможенного союза № 299 от 28.05.2010 г.; СанПиН 2.1.5.980-00, 2.1.5. «Водоотведение населенных мест, санитарная охрана водных объектов. Гигиенические требования к охране поверхностных вод»

Заведующая санитарно-эпидемиологическим отделением



Е.Г. Майорова

Взаим. инв.№

Подпись и дата

Инд. № подл.

Изм.	Колуч	Лист	Подск	Подл.	Дата

80633-П-ОВОС4-ТЧ-001

Лист

170

СИСТЕМА СЕРТИФИКАЦИИ ГОСТ Р
ФЕДЕРАЛЬНОЕ АГЕНТСТВО ПО ТЕХНИЧЕСКОМУ РЕГУЛИРОВАНИЮ И МЕТРОЛОГИИ



СЕРТИФИКАТ СООТВЕТСТВИЯ

№ РОСС RU.AM05.H03079

Срок действия с 04.07.2019

по 03.07.2022

№ 0461193

ОРГАН ПО СЕРТИФИКАЦИИ

RA.RU.11AM05

Орган по сертификации продукции ООО "Центр сертификации и экспертизы "Тверьэкс". Адрес: 141006, РОССИЯ, Московская область, г. Мытищи, пр-т Олимпийский, владение 43, стр. 1. Телефон +7-925-636-1225, адрес электронной почты: os-tverex@yandex.ru

ПРОДУКЦИЯ

Резервуар полипропиленовый торговой марки "BAZMAN

". Серийный выпуск.

код ОК
22.21.42.110

СООТВЕТСТВУЕТ ТРЕБОВАНИЯМ НОРМАТИВНЫХ ДОКУМЕНТОВ

ГОСТ 17516.1-90 (в части стойкости к сейсмическим воздействиям интенсивностью до 9 баллов по шкале MSK-64)

код ТН ВЭД

ИЗГОТОВИТЕЛЬ

Общество с ограниченной ответственностью «Производственная компания» (ООО «ПК»). Адрес: 350080, РОССИЯ, 350080, Краснодарский край, г. Краснодар, ул. Им Демуса М.Н., д. 6, литер Д, пом. 5.

СЕРТИФИКАТ ВЫДАН

Общество с ограниченной ответственностью «Производственная компания» (ООО «ПК»). ОГРН: 1182375024809, ИНН: 2312270172, КПП: 231201001. Адрес: 350080, РОССИЯ, Краснодарский край, г. Краснодар, ул. Им Демуса М.Н., д. 6, литер Д, пом. 5, телефон/факс: (861) 213-90-04, адрес электронной почты: pavel@bazman.ru.

НА ОСНОВАНИИ

Протокола аттестации № 01-05-15 от 12.05.15 г., выданного ООО "Стройвентмаш", Лицензия № ЦО-02-101-7380 от 31.07.2013 года, адрес: 109147, город Москва, улица Марксистская, дом 22, телефон: +7 (499) 709-01-51, факс: +7 (499) 709-01-51, e-mail: info@stroyventmash.ru

ДОПОЛНИТЕЛЬНАЯ ИНФОРМАЦИЯ



Схема сертификации: 3

Руководитель органа

А.А. Белянин
подпись

А.А. Белянин
инициалы, фамилия

Эксперт

А.Ю. Батюков
подпись

А.Ю. Батюков
инициалы, фамилия

Сертификат не применяется при обязательной сертификации

АО «ОПЦИОН», Москва, 2018. «В» лицензия № 05-05-09/003 ОНС РФ, тел. (495) 728 4742, www.opcion.ru

Взаим. инв.№	
Подпись и дата	
Инв. № подл.	

Изм.	Колуч	Лист	Подск	Подп.	Дата

80633-П-ОВОС4-ТЧ-001

Лист

171

СИСТЕМА СЕРТИФИКАЦИИ ГОСТ Р
ФЕДЕРАЛЬНОЕ АГЕНТСТВО ПО ТЕХНИЧЕСКОМУ РЕГУЛИРОВАНИЮ И МЕТРОЛОГИИ



СЕРТИФИКАТ СООТВЕТСТВИЯ

№ РОСС RU C-RU.AK01.H.01312/19

Срок действия с 14.03.2019

по 13.03.2022

№ **0560767**

ОРГАН ПО СЕРТИФИКАЦИИ рег. № RA.RU.11AK01

Общества с ограниченной ответственностью "ФЛАЙ". Место нахождения: 302004, Россия, Орловская область, Орёл, ул. Курская 1-я, дом 67, пом. 3, фактический адрес: 302004, Россия, Орловская область, Орёл, ул. Курская 1-я, дом 67, пом. 3, телефон: +7 9851479100, электронная почта: osflay@mail.ru. Аттестат аккредитации № RA.RU.11AK01

ПРОДУКЦИЯ

Ливнёвые очистные сооружения «ЛОС», канализационные очистные сооружения «КОС», очистные сооружения промышленных стоков «ОПС», фильтрующий патрон «ФП», жируловитель «ЖЛ», очистные оборотного водоснабжения «ООВ», септик «С», вертикальный, горизонтальный и тангенциальный пескоуловитель «ПЛ», отстойник пескоуловитель «О», сорбционный фильтр «Ф», коалесцентный фильтр «К», флотатор «ФЛ», механическая решетка «МР» торговой марки BAZMAN. Серийный выпуск

код ОК 005 (ОКП):

22.29.29.000

СООТВЕТСТВУЕТ ТРЕБОВАНИЯМ НОРМАТИВНЫХ ДОКУМЕНТОВ

ТУ 4859-003-28062534-2018

код ТН ВЭД России:

8421

ИЗГОТОВИТЕЛЬ

Общество с ограниченной ответственностью «Производственная компания»
Место нахождения: 350080, Краснодарский край, город Краснодар, улица Им Демуса М.Н., дом 6, литер Д, помещение 5, огрн: 1182375024809, телефон: +78612139004, электронная почта: pavel@bazman.ru

СЕРТИФИКАТ ВЫДАН

Общество с ограниченной ответственностью «Производственная компания»
Место нахождения: 350080, Краснодарский край, город Краснодар, улица Им Демуса М.Н., дом 6, литер Д, помещение 5, огрн: 1182375024809, телефон: +78612139004, электронная почта: pavel@bazman.ru

НА ОСНОВАНИИ

Протокола испытаний № ПИЛ01/072018/ДРП4551 от 13.03.2019 года, выданного ИСПЫТАТЕЛЬНАЯ ЛАБОРАТОРИЯ ОБЩЕСТВА С ОГРАНИЧЕННОЙ ОТВЕТСТВЕННОСТЬЮ «МЕГАПОЛИС», аттестат аккредитации РОСС RU.31587.ИЛ.00001

ДОПОЛНИТЕЛЬНАЯ ИНФОРМАЦИЯ

Схема сертификации 8



Руководитель органа

подпись

Зезин Сергей Николаевич
инициалы, фамилия

Эксперт

подпись

Семиткин Андрей Владимирович
инициалы, фамилия

Сертификат не применяется при обязательной сертификации

АО «ОПЦИОН» Москва, 2016. «В» лицензия № 05-03-09/003 ФНС РФ, тел: (495) 726-4742, www.opcion.ru

Взаим. инв.№	
Подпись и дата	
Инв. № подл.	

Изм.	Колуч	Лист	Подск	Подп.	Дата	80633-П-ОВОС4-ТЧ-001	Лист 172
------	-------	------	-------	-------	------	-----------------------------	--------------------

Приложение 15. ТУ ООО «Управляющая компания Водоканал-Сервис» на подачу воды и прием стоков в период строительства. Коммерческое предложение на транспортировку стоков.

Инв. № подл.	Подпись и дата	Взаим. инв. №							Лист
Изм.	Колуч	Лист	Подск	Подп.	Дата	80633-П-ОВОС4-ТЧ-001			

**Общество с ограниченной ответственностью
«Управляющая компания Водоканал-Сервис»**

Почтовый адрес: 666784, РФ, Иркутская область, г. Усть-Кут, ул. Кирова, 87
Тел/факс: 8(39565) 5-05-48

E – mail: vodokanal.pto@mail.ru

Реквизиты: ИНН 3818018814 / КПП 381801001, ОГРН 1053818022653

ОКВЭД 41.00; 90.00.1; 45.11.2

Р/сч. № 40702810518350003859 Байкальский Банк ПАО Сбербанк,
БИК 042520607, К/сч. № 30101810900000000607

Исх. № 728
«07» 05 2020 г.

г. Усть-Кут

Директору департамента по управлению
проектами общезаводского хозяйства и
инфраструктурных объектов
Савельеву В.С.

Ответ на письмо №1068-ИЗП от 23.04.2020г.

Уважаемый Виталий Савельевич!

На Ваше письмо «О приёме сточных вод в период строительства Иркутского завода полимеров» сообщаем следующее:

Подтверждаем возможность приёма хозяйственно-бытовых сточных вод (жидких бытовых отходов), с условием доставки отходов на приёмный пункт очистных сооружений ООО «УК Водоканал-Сервис», расположенный по адресу: Иркутская область, г.Усть-Кут, ул.Балахня, 16, и предварительной оплаты за годовой объём принимаемых стоков. Допускаются к приёму стоки с характеристиками и свойствами, определёнными в Приложение №3 к «Правилам холодного водоснабжения и водоотведения», в Постановлении Правительства РФ №644 от 29 июля 2013г.

Характеристики сточных вод, допускаемых к сбросу в приёмном пункте КОС «Лена», указанные в ответе исх. №1174 от 26.09.2019, были определены на основании Разрешения № 241 от 22.07.2015г. на сброс загрязняющих веществ, установленных для КОС Лена ООО «УК Водоканал-Сервис», которые действовали на момент подготовки ответа. В настоящий момент получено новое «Решение о предоставлении водного объекта в пользование» от 23.10.2019г. и разработаны новые Нормативы допустимого сброса для вышеуказанных КОС, поэтому допускаются содержания загрязняющих веществ, установленных в Постановлении Правительства РФ №644 от 29 июля 2013г. За исключением норматива по содержанию нефтепродуктов, ввиду того, что конструктивное, техническое состояние КОС «Лена» не позволяет очищать сточные воды до нормативных показателей, при содержании нефтепродуктов более 0,1 мг/дм³ в поступающих сточных водах. Поэтому максимальный норматив на содержание нефтепродуктов в сточных водах установлен на уровне 0,1 мг/дм³.

Изм.	Колуч	Лист	Подск	Подп.	Дата	80633-П-ОВОС4-ТЧ-001	Лист
							175

Для контроля состава сбрасываемых сточных вод от объектов ООО «Иркутский полимерный завод», на этапе подготовки договора разработать регламент отбора проб, предусматривающий отборы контрольных проб с периодичностью 1 раз в неделю. Отбор проб и их анализ производится сотрудниками лаборатории КОС «Лена», оплата данных работ осуществляется ООО «Иркутский полимерный завод». Так же устанавливается график приёма на КОС «Лена» сточных вод от объектов ООО «Иркутский полимерный завод», который позволит организовать ритмичное поступление жидких бытовых отходов на приёмном пункте КОС «Лена» без нарушения технологии очистки сточных вод.

Тариф на очистку сточных вод установлен Постановлением Администрации Усть-Кутского муниципального образования «городского поселения» №1655-п от 20.12.2019 «О корректировке тарифов на 2020 год на водоотведение (полный цикл), водоотведение (очистка сточных вод), установленных на долгосрочный период регулирования для ООО «УК Водоканал-Сервис», осуществляющего свою деятельность в сфере водоотведения на территории Усть-Кутского муниципального образования (городского поселения) и составляет:

с 01.01.2020 г. по 30.06.2020 г. **8,31 рублей** за 1 м³ (принятых сточных вод)

с 01.07.2020 г. по 31.12.2020г. **8,05 рублей** за 1 м³ (принятых сточных вод). Тариф указан без учета НДС.

С подробной информацией об условиях заключения договора и тарифах на услуги можете ознакомиться на сайте предприятия: <http://vodokanal-uk.ru>, и сайте администрации МО «Город Усть-Кут»: <http://admustkut.ru>.

Генеральный директор
ООО «УК Водоканал-Сервис»

А.А. Ксензов

А.В. Болжеларская
8(39565) 5-26-50

Изм.	Колуч	Лист	Подск	Подп.	Дата	80633-П-ОВОС4-ТЧ-001	Лист
							176

ООО «СОЮЗЭНЕРГОСЕРВИС»

Россия, 664510, Иркутская область, Иркутский район,
п.Солнечный, ул. Ольховая, д.3
Тел. 8(800)2508177
www.soyuzes.ru



Исх. № 437/2020 от 06.04.2020г.

**Директору департамента по управлению проектами
общезаводского хозяйства и инфраструктурных объектов
Савельев В.С.**

Коммерческое предложение

Уважаемый Виталий Савельевич!

В ответ на Ваше письмо «1170 от 01.05.2020г сообщаем, ООО «Союзэнергосервис» готово осуществлять транспортировку сточных вод от участка ИЗП до очистных сооружений ООО «Водоканал-Сервис».

Просим Вас за 3 месяца до начала оказания данных услуг уточнить объемы и точные сроки, до подготовки техники.

**Генеральный директор
ООО «Союзэнергосервис»**

С.П. Левкевич



Инва. № подл.	Подпись и дата	Взаим. инв.№						80633-П-ОВОС4-ТЧ-001	Лист
									177
Изм.	Колуч	Лист	Подск	Подп.	Дата				

ИРКУТСКАЯ ОБЛАСТЬ
г. УСТЬ-КУТ
ОБЩЕСТВО С ОГРАНИЧЕННОЙ ОТВЕТСТВЕННОСТЬЮ
«УПРАВЛЯЮЩАЯ КОМПАНИЯ ВОДОКАНАЛ-СЕРВИС»

666784, Иркутская область, г. Усть-Кут, ул. Кирова, 87
тел/факс: 8 (39565) 5-05-48
р/с 40702810518350003859, Иркутское отд. № 8586 Байкальского банка ПАО «Сбербанк России», к/с
30101810900000000607, БИК 042520607, ИНН/КПП 3818018814/381801001
ОГРН 1053818022653, ОКВЭД 41.00; 90.00.1; 70.32
E-mail: vodokanal_pto@mail.ru

Исх. № 1174
«26» 09 2019 года

на №0664-ГХК от 23.09.2019

Директору
Дирекции строящегося
газохимического комплекса
Фомину Е.А.

По запросу о возможности приема стоков, отпуска питьевой и технической воды для строительных подрядчиков ООО «ИНК» при строительстве Иркутского завода полимеров сообщаем следующее: имеется возможность-

1) приема жидких бытовых отходов, в количестве **428,09м3/сут.**, на КОС «ЯГУ», расположенных по адресу: Иркутская область, г.Усть-Кут, ул..Балахня, 1Б/5, с условием доставки стоков на приемный пункт КОС.

Допускаются к приему стоки с характеристиками и свойствами, определенные Постановлением Правительства РФ от 29.07.2013г №644 «Об утверждении Правил холодного водоснабжения и водоотведения» (Приложение №1).

2) отпуска питьевой воды, в количестве **114,8м3/сут.**, с пункта раздачи на водозаборе «КНС 7», находящейся по адресу: Иркутская область, г. Усть-Кут, ул. Судостроительная, 5 строение «А».

В связи с отсутствием тарифа на отпуск технической воды, данная услуга может быть оказана по тарифу питьевой воды, утвержденного Постановлением Администрации Усть-Кутского муниципального образования (городского поселения) (копия прилагается), в количестве **2 573,5м3/сут.**, с пункта раздачи на «КНС 7», находящейся по адресу: Иркутская область, г. Усть-Кут, ул. Судостроительная, 5 строение «А».

ООО «УК Водоканал-Сервис» не оказывает услуги по доставке воды и вывозу стоков автомобильным транспортом. Для этих целей вам будет необходимо воспользоваться услугами сторонних организаций, или осуществлять транспортировку собственными силами.

Генеральный директор

Ксензов А.А.

Исп. Лисуенко М.Е
тел. (395 65) 5-01-15

Взаим. инв.№	
Подпись и дата	
Инв. № подл.	

							80633-П-ОВОС4-ТЧ-001	Лист 178
Изм.	Колуч	Лист	Подск	Подп.	Дата			

Приложение №1

Н о р м а т и в ы
допустимых сбросов, требование к составу и свойствам сточных вод

№ п/п	Наименование загрязняющего вещества	ДК, мг/л
1	Взвешенные вещества	00,00
2	БПК полн.	60,00
3	Фосфаты	0,0
4	Сульфаты	40,00
5	Хлориды	30,00
6	Нитраты	1,50
7	Нитриты	0,08
8	Ион аммония	15,00
9	Нефтепродукты	0,05
10	АПАВ	0,5

Изм. № подл.	Подпись и дата	Взаим. инв. №							Лист
								80633-П-ОВОС4-ТЧ-001	Лист 179
Изм.	Колуч	Лист	Подск	Подп.	Дата				

« 10 » 2018 г. № 1057-п

**РОССИЙСКАЯ ФЕДЕРАЦИЯ
ИРКУТСКАЯ ОБЛАСТЬ
УСТЬ-КУТСКИЙ РАЙОН
УСТЬ-КУТСКОЕ МУНИЦИПАЛЬНОЕ ОБРАЗОВАНИЕ
(ГОРОДСКОЕ ПОСЕЛЕНИЕ)
АДМИНИСТРАЦИЯ
ПОСТАНОВЛЕНИЕ**

**О КОРРЕКТИРОВКЕ НА 2019 ГОД ТАРИФОВ НА
ПИТЬЕВУЮ ВОДУ (ПИТЬЕВОЕ ВОДОСНАБЖЕНИЕ),
УСТАНОВЛЕННЫХ НА ДОЛГОСРОЧНЫЙ ПЕРИОД
РЕГУЛИРОВАНИЯ ДЛЯ ООО «УК ВОДОКАНАЛ-СЕРВИС»,
ОСУЩЕСТВЛЯЮЩЕГО ДЕЯТЕЛЬНОСТЬ В СФЕРЕ
ВОДОСНАБЖЕНИЯ НА ТЕРРИТОРИИ УСТЬ-КУТСКОГО
МУНИЦИПАЛЬНОГО ОБРАЗОВАНИЯ (ГОРОДСКОГО
ПОСЕЛЕНИЯ)**

В соответствии с Федеральным законом от 7 декабря 2011 года №416-ФЗ «О водоснабжении и водоотведении», постановлением Правительства Российской Федерации от 13 мая 2013 года №406 «О государственном регулировании тарифов в сфере водоснабжения и водоотведения», законом Иркутской области от 6 ноября 2012 года №114-ОЗ "О наделении органов местного самоуправления отдельными областными государственными полномочиями в сфере водоснабжения и водоотведения", руководствуясь статьями 7,40,44 Устава Усть-Кутского муниципального образования (городского поселения), постановлением администрации Усть-Кутского муниципального образования (городского поселения) от 26 августа 2014 года №902-п «О тарифной комиссии администрации Усть-Кутского муниципального образования (городского поселения)», решением тарифной комиссии администрации Усть-Кутского муниципального образования (городского поселения) (протокол заседания тарифной комиссии от 19 декабря 2018 года №10),

ПОСТАНОВЛЯЮ:

1. Скорректировать на 2019 год тарифы на питьевую воду (питьевое водоснабжение), установленные на долгосрочный период регулирования для ООО «УК Водоканал-Сервис», осуществляющего деятельность в сфере водоснабжения на территории Усть-Кутского муниципального образования (городского поселения), согласно приложению.

2. Внести в приложение №1 к постановлению администрации Усть-Кутского муниципального образования (городского поселения) от 31.08.2017 №932-п «Об установлении долгосрочных тарифов на питьевую воду (питьевое водоснабжение) и долгосрочных параметров регулирования для ООО «УК Водоканал-Сервис», осуществляющего на территории Усть-Кутского муниципального образования

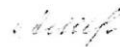
Изм.	Колуч	Лист	Подск	Подп.	Дата	80633-П-ОВОС4-ТЧ-001	Лист
							180
Изм.	Колуч	Лист	Подск	Подп.	Дата		

Приложение
к постановлению
администрации Усть-Кутского
муниципального образования
(городского поселения)
« 19 » 12 2018 г. № 155/17

**ТАРИФЫ НА ПИТЬЕВУЮ ВОДУ (ПИТЬЕВОЕ
ВОДОСНАБЖЕНИЕ) (КОНЦЕССИОННОЕ СОГЛАШЕНИЕ
№11-КС/2017 НА РЕКОНСТРУКЦИЮ ОБЪЕКТОВ
ВОДОСНАБЖЕНИЯ, РАСПОЛОЖЕННЫХ НА ТЕРРИТОРИИ
УСТЬ-КУТСКОГО МУНИЦИПАЛЬНОГО ОБРАЗОВАНИЯ
(ГОРОДСКОГО ПОСЕЛЕНИЯ))
ДЛЯ ООО «УК ВОДОКАНАЛ-СЕРВИС»**

Наименование товаров и услуг	Период действия	Тариф, руб./куб.м.	
		население (с учетом НДС)	Для бюджетных и прочих потребителей (без учета НДС)
Питьевая вода (питьевое водоснабжение)	с 01.01.2019 по 30.06.2019	15,87	19,60
	с 01.07.2019 по 31.12.2019	16,33	17,86

Председатель комитета экономики
и прогнозирования администрации
Усть-Кутского муниципального
образования (городского поселения)
Е.А. Алистратова



Изм.	Колуч	Лист	Подск	Подл.	Дата	80633-П-ОВОС4-ТЧ-001	Лист
							182

Кутского муниципального образования (городского поселения) Алистратову Е.А.

Глава администрации Усть-Кутского
муниципального образования (городского поселения)
А.В. Душин



Приложение
к постановлению
администрации Усть-Кутского
муниципального образования
(городского поселения)

« 16 » _____ 2019 г. № 0005

**ТАРИФЫ НА ВОДООТВЕДЕНИЕ (ПОЛНЫЙ ЦИКЛ),
ВОДООТВЕДЕНИЕ (ОЧИСТКА СТОЧНЫХ ВОД)
(КОНЦЕССИОННОЕ СОГЛАШЕНИЕ №12-КС/2017 НА
РЕКОНСТРУКЦИЮ ОБЪЕКТОВ ВОДООТВЕДЕНИЯ,
РАСПОЛОЖЕННЫХ НА ТЕРРИТОРИИ УСТЬ-КУТСКОГО
МУНИЦИПАЛЬНОГО ОБРАЗОВАНИЯ (ГОРОДСКОГО
ПОСЕЛЕНИЯ)) ДЛЯ ООО «УК ВОДОКАНАЛ-СЕРВИС»**

Наименование товаров и услуг	Период действия	Тариф, руб./куб.м.	
		население (с учетом НДС)	Для бюджетных и прочих подписителей (без учета НДС)
Водоотведение (очистка сточных вод)	с 01.01.2019 по 30.06.2019	5,64	6,88
	с 01.07.2019 по 31.12.2019	5,80	8,31
Водоотведение (полный цикл)	с 01.01.2019 по 30.06.2019	22,58	33,13
	с 01.07.2019 по 31.12.2019	23,23	32,91
Потребители жилого района Нефтебаза-Вирюсинка			
Водоотведение (полный цикл)	с 01.01.2019 по 30.06.2019	26,17	33,13
	с 01.07.2019 по 31.12.2019	26,92	32,91

Председатель комитета экономики
и прогнозирования администрации
Усть-Кутского муниципального
образования (городского поселения)
Е.А. Алистратова

Изн. № подл.	Подпись и дата	Взаим. инв.№

Изм.	Колуч	Лист	Подск	Подп.	Дата	80633-П-ОВОС4-ТЧ-001	Лист
							183

Приложение 16. Водопотребление и водоотведение на период строительства

Инв. № подл.	Подпись и дата	Взаим. инв. №							Лист
Изм.	Колуч	Лист	Подск	Подп.	Дата	80633-П-ОВОС4-ТЧ-001			

Объемы водопотребления и водоотведения проектируемого предприятия по площадкам строительства

Потребитель	Расход воды																					
	Водозабор. Водовыпуск. (ПОС21.3)		НС II подъема (ПОС8.1)		Очистные сооружения (ПОС8.2)		СОВС (ПОС8.3)		Комплектн.установ ка пиролиза (ПОС2.1)		Установка ЛПЭНП / ПЭВП (ПОС3.1)		Адфа-олеины (ПОС4)		Объекты ОЗХ (ПОС6.1) по двум площадкам		Здание сервисных служб (ПОС13)		ОЗХ на отгруз. площ.Адм.корп. (ПОС17)		Межплощ.комму никации (ПОС21.1)	
	м ³ /сут	м ³ /п.с.	м ³ /сут	м ³ /п.с.	м ³ /сут	м ³ /п.с.	м ³ /сут	м ³ /п.с.	м ³ /сут	м ³ /п.с.	м ³ /сут	м ³ /п.с.	м ³ /сут	м ³ /п.с.	м ³ /сут	м ³ /п.с.	м ³ /сут	м ³ /п.с.	м ³ /сут	м ³ /п.с.	м ³ /сут	м ³ /п.с.
1	2	3	4	5	6	7	8	9	10	11	12	13	14	15	16	17	18	19	20	21	22	23
Производственные нужды																						
Автомшины (мойка, заправка)									24,3	12903,3	26,4	14018,4	17,4	6159,6	24	6844	0,9	95,58	1,5	238,95	6	637,2
Компрессорная станция									1,1	1204,5	1,0	1095,0	0,7	511	4	944	0,2	43,8	1,1	361,35	0,2	43,8
Приготовление бетона									28,5	31207,5	30,6	33507	21,6	15768	132	27985	1,5	328,5	1,5	492,75	0,48	104,0
Поливка бетона	10,0	100,0	10,0	940,0	20,0	4800,0	10,0	640,0	19	10089,0	20,4	10832,4	14,4	5097,6	88	16490	1	106,2	1	159,3		
Поливка покрытия дорог	0,03	2,1	0,03	2,550	0,06	7,320	0,03	4,20	0,3	159,3	0,45	238,95	0,35	123,9	0,7	103	0,005	0,531	0,15	23,895	12,45	1322,19
Насыпь сыпучих материалов			0,05	0,250	0,1	2,0	0,05	0,250														
ИТОГО									73,2	55563,6	78,85	59691,75	54,45	27660,1	248,3	54534	3,605	574,611	5,25	1276,245	19,44	2140,82
Хозяйственно-бытовые нужды																						
Водопотребление									85,9	81953,4	65,94	65940,48	46,9	28290,1	77,355	74419,8	8,4	3203	3,16	933,7	5,171	2275,24
Водоотведение									79,3	75652,2	63,8	63800,8	46,9	28290,1	71,406	68292,78	7,74	2956,7	2,92	861,4	5,171	2275,24

ПРИЛОЖЕНИЕ 17. Отчет Байкальского филиала ФГБНУ «ВНИРО» («БАЙКАЛНИРО») по теме «Оценка воздействия на водные биоресурсы и среду их обитания в рамках подготовки проектной документации строительства объекта «Иркутский завод полимеров»

Инв. № подл.	Подпись и дата	Взаим. инв. №							Лист
Изм.	Колуч	Лист	Подск	Подп.	Дата	80633-П-ОВОС4-ТЧ-001			

