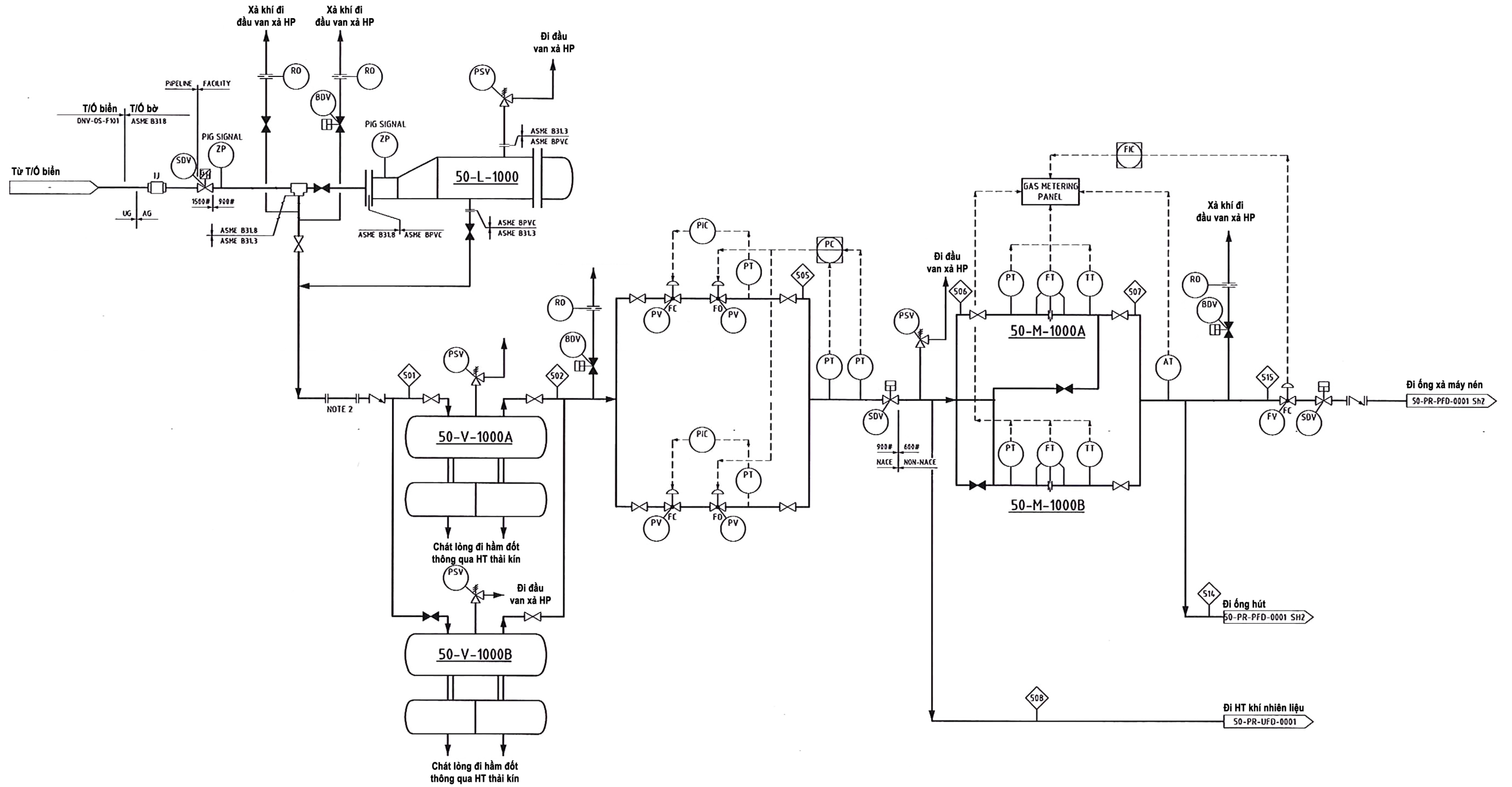


50-L-1000
T. BỊ NHẬN THỜI
 1X100%

50-V-1000A/B
HT TÁCH LỘC
 2X100%

50-M-1000A/B
HT ĐO LƯỢNG
 2X100%

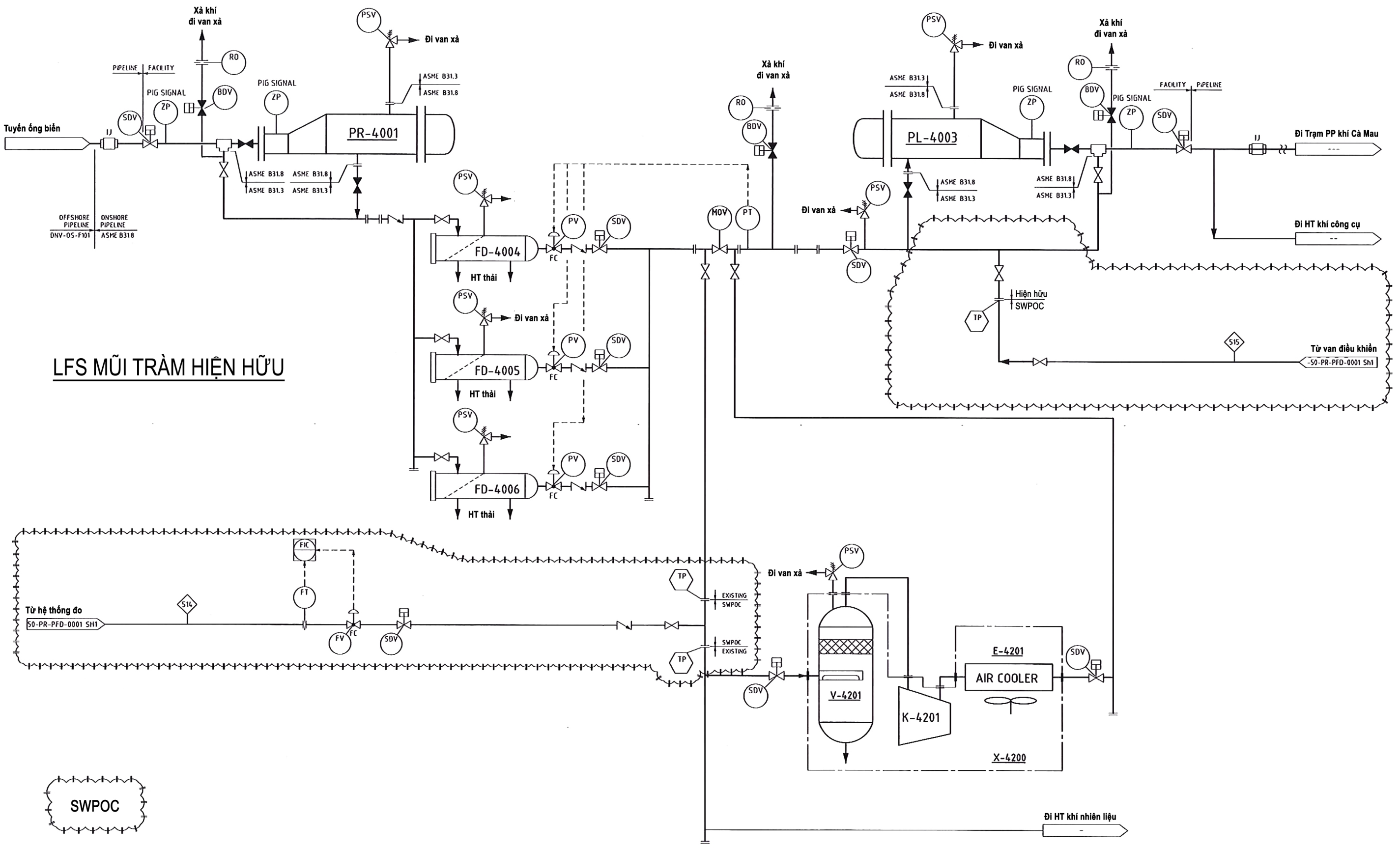


PR-4001
T.BỊ NHẬN THOI
1X100%
(HIỆN HỮU)

FD-4004/4005/4006
HT LỌC KHÍ KHÔ
3X50%
(HIỆN HỮU)

PL-4003
T.BỊ NHẬN THOI
1X100%
(HIỆN HỮU)

X-4200
HT NÉN KHÍ THẢI
(HIỆN HỮU)



LFS MŨI TRÀM HIỆN HỮU

SWPOC

Tủ hệ thống đo
50-PR-PFD-0001 SH1

Tủ van điều khiển
50-PR-PFD-0001 SM1

Đi HT khí nhiên liệu

