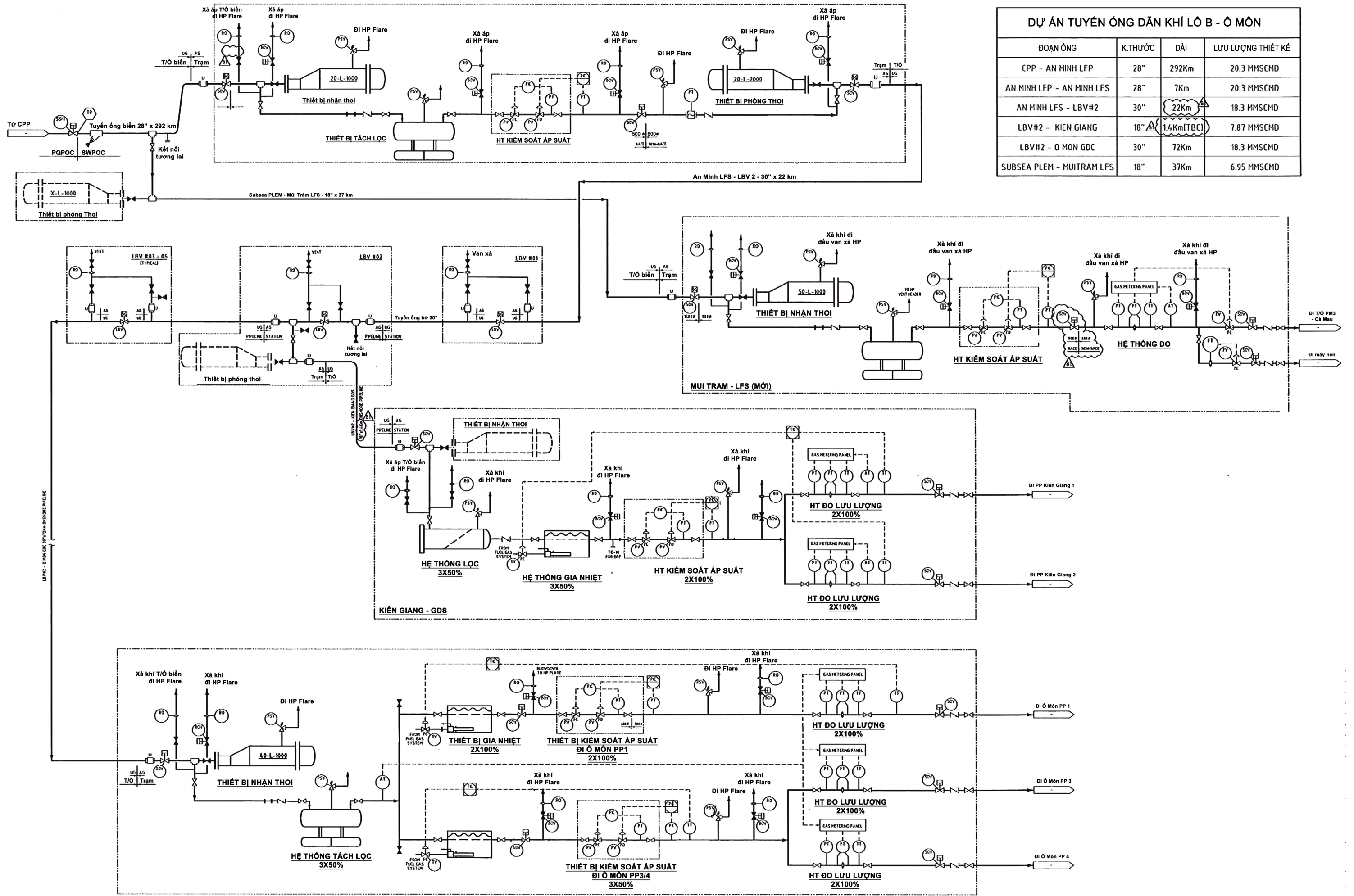


DỰ ÁN TUYẾN ỐNG DẪN KHÍ LÔ B - Ô MÔN			
ĐOẠN ỐNG	K.THƯỚC	DÀI	LƯU LƯỢNG THIẾT KẾ
CPP - AN MINH LFP	28"	292Km	20.3 MMSCMD
AN MINH LFP - AN MINH LFS	28"	7Km	20.3 MMSCMD
AN MINH LFS - LBV#2	30"	22Km	18.3 MMSCMD
LBV#2 - KIEN GIANG	18"	1.4Km(TBC)	7.87 MMSCMD
LBV#2 - O MON GDC	30"	72Km	18.3 MMSCMD
SUBSEA PLEM - MUITRAM LFS	18"	37Km	6.95 MMSCMD



20-L-1000
THIẾT BỊ NHẬN THOI
 1X100%

20-V-1000A/B/C
THIẾT BỊ TÁCH LỘC
 3X50%

20-L-2000
THIẾT BỊ PHÒNG THOI
 1X100%

